

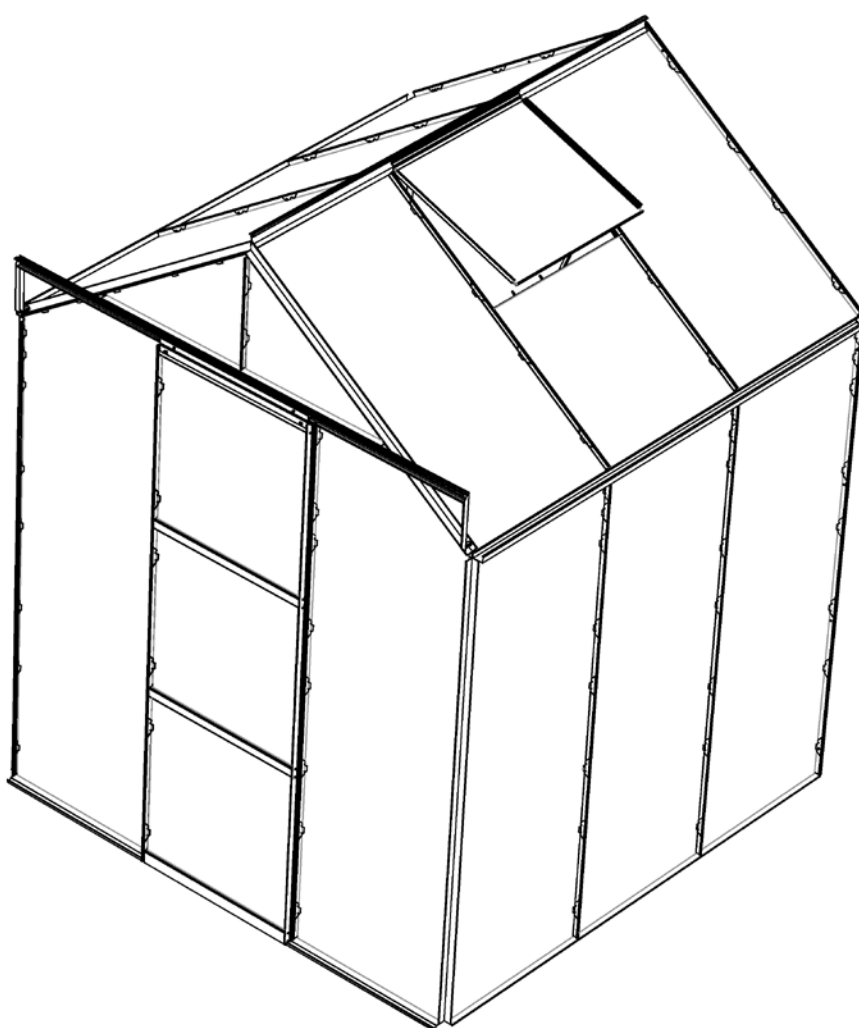
(EN) **Assembly instructions**

(DE) **Montageanleitung**

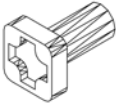

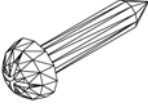
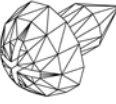





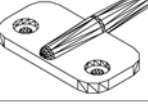


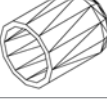




(FR) **Notice de Montage**



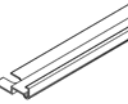

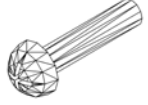
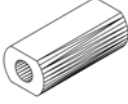

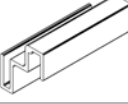
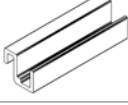

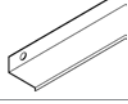
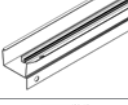

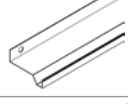




(NL) **Montage Instructies**

(IT) **Istruzioni di Montaggio**



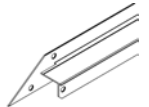




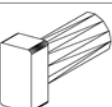
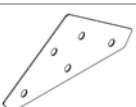
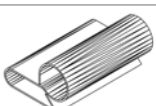
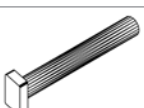

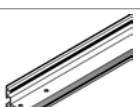



VM9033-F
2500, 3800

Item No.	Part	Sect. Ref.	Size mm	Quantity	
				2500	3800
1001		1 - 5	M6 x 12	76x	87x
1002		1 - 5	M6	78x	89x
1003		4	3.5 x 16	16x	16x
1006		5	3.5 x 6	6x	6x
1007		4	M4	2x	2x
1009		4	Ø8/4	2x	2x
1011		6	70	160x	210x
1014		4	20	2x	2x
1015		4	Ø22	2x	2x
1016		5	40	2x	2x
1017		2	46	2x	2x
1018		2	43.7	4x	4x
1019		5	15	1x	1x
1020		6	43000 57000	1x -	- 1x
1050		2	1240	1x	-
1051			1862	-	1x
1063		5	635	1x	1x

Item No.	Part	Sect. Ref.	Size mm	Quantity	
				2500	3800
1064		5	602	1x	1x
1065		5	520	2x	2x
1066		5	602	1x	1x
1067		5	295	1x	1x
1304		4	19	2x	2x
1310		1	30.4	2x	2x
1311		6	30	6x	8x
1312		6	30	4x	6x
1313		6	30	7x	7x
1314		6	30	4x	6x
1322		2	1240	2x	-
1323			1862	-	2x
1327		2	1240	2x	-
1328			1862	-	2x
1343		1	170	2x	2x
1346		1	1862	1x	1x
1349		1	600	2x	2x
1351		2	1774	1x	1x

Item No.	Part	Sect. Ref.	Size mm	Quantity	
				2500	3800
1352		2	1774	1x	1x
1353		2	1157	1x	1x
1354		2	1157	1x	1x
1355		2	1132,5	2x	4x
1356		2	255	1x	2x
1359		4	621	1x	1x
1360		4	621	1x	1x
1361		4	621	2x	2x
1362		4	613	1x	1x
1363		2	1774	2x	4x
1364		1	1821	2x	2x
1365		1	1774	2x	2x
1366		1	1156	1x	1x
1367		1	1156	1x	1x
1368		1	2027,5	1x	1x
1369		1	2027,5	1x	1x

Item No.	Part	Sect. Ref.	Size mm	Quantity	
				2500	3800
1372		1	404,5	1x	1x
1373		1	1859	1x	1x
1374		1	1259,5	1x	1x
1377		1	210	2x	2x
1378		1	600	2x	2x
1500		4	M6 x 5	2x	2x
1515		4	M6	2x	2x
2001		5	M6 x 12	1x	1x
2091		1	175	1x	1x
2399		6	20	3x	5x
4201		1	M6 x 45	2x	2x
5021		4	1991	2x	2x
5058		4	1991	2x	2x
6060		1	Ø12/6	2x	2x

Safety Warning

1. PLEASE READ THESE INSTRUCTIONS CAREFULLY AND COMPLETELY BEFORE ASSEMBLING YOUR GREENHOUSE.
2. Sharp edges and corners can cause injury. Always wear protective glasses, gloves, shoes and headgear when handling the aluminium profiles, glass and polycarbonate sheets. Broken glass is a safety hazard – always clear up immediately and dispose of with care.
3. The product you have purchased is intended only for growing plants and should only be used for this purpose. When used for other purposes we will take no responsibility.
4. It is recommended that this greenhouse is assembled by two people.
5. Should you encounter difficulties constructing this house, or in fitting the glass or polycarbonate sheets, please contact your retailer – **do not use force!**
6. The greenhouse must always be anchored.

Assembly Instructions

SITE SELECTION

Always try to select a sunny location, sheltered from the wind as much as possible.

IMPORTANT

Before assembling your new greenhouse, please check that all parts in the provided list are included. Please take each bundle out of the packaging in order to identify the parts better.

It is important that the opened bundles do not get mixed with one another.

If something is missing please contact your retailer.

Nuts (1002) - Max. tightening torque 3Nm.

NECESSARY TOOLS

Screw drivers (Normal and Crosshead PH2), 10 mm socket spanner or wrench, 10 mm combination spanner, knife, measuring stick, spirit level, Accu-drill with adjustable torque.

MAINTENANCE

The greenhouse should be thoroughly washed with a gentle detergent occasionally. Please check that the detergent used does not react aggressively with aluminium or the glass fixing clips.

Ensure that the upper and lower door tracks are cleaned regularly to avoid a build-up of debris.

0. BASE

Important! The base must be exactly square and level. A zinc-coated steel base is available as an accessory for all greenhouse models.

(Attention! Only when the greenhouse has to be located in a very windy and unprotected location: Drill through both the profile at the base of the greenhouse and the steel base, and connect them with nuts and bolts.)

If you would rather construct your own stone

or concrete foundation, please follow the dimensions specified in diagram 0. Treated wooden beams at least 18 mm high and not more than 32 mm wide should be positioned between the stone/concrete foundation and the aluminium frame, and connected to the foundation with 50 mm long bolts (not provided).

Foundations must extend down below the frost level.

Diagrams in a single frame show the view from inside the greenhouse. Those enclosed in a double frame show the view from outside the greenhouse.

1. FRONT

Lay all of the parts on the floor and connect them loosely.

The door runner bar (1373) will be connected to the horizontal bar (1374). Connect these loosely from the outside with three nuts and bolts (1.6) (1.7).

Connect the door runner support (1377) to the door runner bar (1373) (1.10) and to the gable end using bolt (4201) and spacer (1310) (1.11).

2. ASSEMBLY

Connect the sill bars (1322 / 1323) between the vertical wall bars (1351 / 1352) (2.1) and the corner bars (1365) (2.4).

Connect the eave bars (1327 / 1328) (2.5) (2.7) and then the middle bars (1363) (2.2) (2.3) (2.6).

Connect the roof wall bars (1353 / 1354) between the eaves (2.5) and the ridge bar (1050 / 1051) (2.8).

Connect the ridge bar (1050 / 1051) to the gable (2.10).

Now connect the roof glazing bars (1355) between the eaves (2.6) and the ridge bar

(2.9). An extra bolt should be inserted into each glazing bar (1355) at this time to connect roof braces (1356). Additionally, insert in (Model 2500 : 1, Model 3800 : 2) of the roof glazing bars (1355) an extra bolt, where the roof vent will be positioned later.

The roof braces (1356) can now be connected (2.9).

Press the end protectors (1017) and (1018) onto the profile ends (2.11).

3. ASSEMBLY ON WALL

Now position your greenhouse on the prepared base/foundation and connect loosely. Adjust the greenhouse until it is completely square and tighten all bolts.

Please do not over tighten. (max. 3Nm)

Ensure that the sides are perfectly vertical. Note the pre-drilled holes in the vertical wall bars (1351 - 1354) and mark them on the wall.

Remove the frame from the base.

Drill 6 mm holes in the wall as marked and place 6mm wall plugs in the wall.

Replace the frame on the base and connect it to the wall using screws (3.1). (The wall plugs, screws and drill are not included).

Finally connect the frame to the base.

4. DOOR

Attention: Do not stand the assembled door on the door gliders (1014) to avoid damaging them.

Push the door gliders (1014) onto both ends of door bar (1360) (4.1).

Assemble the door as shown in diagram 4.

Bolt door bar (1362) to upper bar (1359) (4.3) and slide door seals (5021) into the both side bars (5058) (4.5). Slide bolts (1500) into the

bottom of the bolt channel holding brush seals (5021) and fix it in place using nut (1515) (4.6). Cut the door seals (5021) to length.

Connect door rollers (1015) to the door bar (1362) using bolt (1304), washer (1009) and nut (1007) (4.4).

Now slide the door rollers into the door runner bar (1373) (4.7). Please ensure that the door gliders are also running on the bottom track (4.8).

Adjust the door so that it moves freely.

5. ROOF VENTS

Connect the side bars (1065) and the top bar (1064) depending on the glass thickness. Up to 4 mm, see (5.1). For 4 mm and over, see (5.2).

Place the bolts to connect the bottom bar (1066) in the prepared holes, and then slide the glass into the tracks in side bars (1065) (5.3).

Now connect bottom bar (1066), and ensure that the window is totally square before tightening all bolts.

Position the window in the ridge bar from one end (5.4) and (5.5) and slide it to the required position (5.6).

Connect the window sill (1063) with the extra bolts in the roof glazing bars (5.7). If the window is connected in a corner position, then it is necessary to use bolt (2001), instead of (1001), on the corner bar.

Bolt the window opener (1067) to the bottom bar (1066) (5.7) using screws (1006) (5.8). Place the plastic cap (1019) over the end of the window opener (5.6) and connect both window fixers (1016) onto the window sill (1063) using screws (1006) (5.8).

6. GLAZING – POLYCARBONATE PANES

Please note the already mentioned safety precautions.

Important! The UV-resistant side is indicated by the plastic film and printing at the edge.

This side must face outside.

Remove the film. **Note!** Completely remove the film only after the pane has been positioned in the greenhouse. (The panes are cut marginally shorter to allow for expansion in warm conditions).

Press the glazing seals (1020) onto the aluminium profiles (6.7) (6.8) and cut to length.

Fix the glazing panes in place using the glazing spring clips (1011) (6.7) and note the quantity required on each pane.

In order to give the Polycarbonate panes extra stability, connect them to the aluminium

profiles, in the middle of each pane, with a Z profile (6.1 - 6.5) and at the ridge by pushing spacer (2399) onto the ridge bar (6.6).

FINISHING

If desired, it is possible to seal the greenhouse at the edges using neutral silicone. Silicone is not included.

Place the warning label inside the house.

A full range of accessories is available to help you make the most of this product. Please contact your local stockist for details.

SAFETY NOTICE

In the event of high winds, close all doors and vents.

In the event of heavy snowfall, clear the roof of the building or take suitable measures to support the roof. Heat the building in winter.

COMMENTS

For the complete protection of your new greenhouse, we advise you to include it in your house insurance. Please take note of possible building rules relating to the positioning of greenhouses.

Please stick the greenhouse model label provided onto the door bar (1362) after successfully assembling this product. This information is important in the event that replacement parts are later required.

Please keep these Assembly Instructions in a safe place, for future reference!

Our policy is one of continuous improvement and we reserve the right to change the specifications without prior notice.

Sicherheitsvorkehrungen

1. BITTE LESEN SIE DIESE MONTAGEANLEITUNG VOR BEGINN DES AUFBAUS KOMPLETT DURCH!

- Bei der Handhabung von Glas, Polycarbonatplatten oder Gewächshausteilen sind immer eine Schutzbrille, Handschuhe, Sicherheitsschuhe und ein Kopfschutz zu tragen, da scharfe Kanten zu Verletzungen führen können. Gebrochenes Glas ist ein Sicherheitsrisiko. Beseitigen Sie es mit der gebotenen Vorsicht.
- Das von Ihnen erworbene Produkt ist für die Aufzucht von Pflanzen konstruiert und sollte auch ausschließlich dafür genutzt werden. Bei anderweitiger Nutzung ist jegliche Haftung ausgeschlossen.
- Für die Montage dieses Produktes sind zwei Personen erforderlich.
- Sollten Sie beim Montieren des Hauses oder beim Einsetzen der Verglasung Schwierigkeiten haben, dann setzen Sie sich bitte mit Ihrem Händler in Verbindung – **Wenden Sie keine Gewalt an!**
- Das Gewächshaus muss verankert werden.

Aufbaubeschreibung

STANDORTWAHL

Suchen Sie den sonnigsten, aber gleichzeitig einen windgeschützten Platz aus.

WICHTIG

Bevor Sie mit der Montage Ihres Gewächshauses beginnen, überprüfen Sie, ob alle in der Liste aufgeführten Teile vorhanden sind. Nehmen Sie die einzelnen Bündel aus der Verpackung, um sie besser identifizieren zu können.

Es ist wichtig, dass die geöffneten Bündel nicht durcheinander geraten.

„Leerschraube“ = Schraube und Mutter für die spätere Befestigung von Teilen, vorerst ohne sichtbare Funktion.

Fehlt etwas, dann setzen Sie sich bitte mit Ihrem Lieferanten in Verbindung.

Muttern (1002) mit max. 3Nm anziehen.

BENÖTIGTE WERKZEUGE

Schraubenzieher (Normal und Kreuzschlitz PH2), Ring-Gabel-Schlüssel 10mm, Messer, Zollstock, Wasserwaage.

WARTUNG

Das Gewächshaus sollte hin und wieder gründlich mit einer neutralen Waschmittellauge abgewaschen werden. Das Glas kann mit einem Reinigungsmittel gesäubert werden, das weder Kunststoffteile, den Aluminiumrahmen, noch die Glasfederklammern angreift. Reinigen Sie regelmäßig die Türlaufschiene.

0. FUNDAMENT

Wichtig! Das Fundament muss absolut rechteckig und eben sein. Ein verzinktes Stahlfundament ist für alle Gewächshaus-Modelle als Zubehör erhältlich.

(Achtung! Nur wenn das Gewächshaus an einer sehr ungeschützten und windigen Stelle aufgebaut werden muss: Durchbohren Sie die

Grundprofile und das Stahlfundament und verschrauben Sie beide mit Schrauben und Muttern miteinander)

Wollen Sie jedoch selbst ein Fundament aus Stein oder Beton fertigen, dann richten Sie sich bitte nach den Maßangaben im Abschnitt 0. Vorbehandelte witterungsgeschützte Holzleisten von mindestens 18 mm Dicke und höchstens 32 mm Breite werden zwischen Stein-Betonfundament und Aluminiumrahmen gesetzt, entsprechend der Zeichnung durchbohrt und mit 50 mm langen Schrauben (nicht mitgeliefert) im Fundament verschraubt.

Das Fundament muss frostfrei gegründet werden.

Alle Zeichnungen sind von der Innenseite des Hauses gesehen abgebildet, mit Ausnahme der Abbildungen, die in einem Doppelpfeil dargestellt sind. Diese beschreiben die Außenansicht.

1. VORDERSEITE

Alle Teile auf dem Boden ausbreiten und lose verschrauben.

Die Türlaufschiene (1373) wird an der waagrecht über der Tür liegenden Schiene (1374) angebracht. Verschrauben Sie diese von außen lose mit drei Schrauben und Muttern (1.6) (1.7).

Die Stütze (1377) der Türlaufschiene (1373) mit der Giebelseite verschrauben (1.10).

Im unteren Bereich verschrauben Sie die Türstütze mit der Schraube (4201) und dem Abstandsstück (1310) (1.11).

2. MONTAGE

Verschrauben Sie die Bodenprofile (1322 / 1323) mit den vertikalen Wandprofilen (1351 / 1352) (2.1) und den Eckprofilen (1363) (2.4).

Verschrauben Sie die Traufen (1327 / 1328) (2.5) (2.7) und dann die Zwischenprofile (1363) (2.2) (2.3) (2.6).

Verschrauben Sie die Dach Wandprofile (1353 / 1354) mit den Traufen (2.5) und dem Dachfirst (1050 / 1051) (2.8).

Den Dachfirst (1050 / 1051) am Giebel montieren (2.10).

Verschrauben Sie die Dachprofile (1355) zwischen den Traufen (2.6) und dem Firstprofil (2.9).

Jetzt die Dachstreben (1355) mit dem Dachfirst und den Traufen verschrauben (2.9) (2.6). In jede Dachstrebe (1355) je 1 Leerschraube einfügen. Zusätzlich jeweils bei (Modell 2500 : 1, Modell 3800 : 2) Dachstreben (1355) je da eine Leerschraube hinzugeben, wo später das Dachfenster eingesetzt werden soll.

Versteifung (1356) wie in (2.9) dargestellt anbringen.

Die Schutzkappen (1017/1018) auf die Profilen drücken (2.11).

3. BEFESTIGUNG AN DER WAND

Stellen Sie Ihr Gewächshaus nun auf das vorbereitete Fundament/Rahmen und verschrauben Sie es lose mit dem Fundament.

Justieren Sie das Gewächshaus, bis es komplett gerade ist und ziehen Sie alle Schrauben fest an. **(max. 3Nm)**

Bitte überdrehen Sie die Schrauben nicht!

Stellen Sie sicher, dass alle Seiten absolut rechteckig sind.

Beachten Sie die Bohrungen in den Wandprofilen (1351 - 1354) und markieren Sie diese an der Wand.

Nehmen Sie das Gestell vom Rahmen herunter.

Bohren Sie 6 mm Löcher in die markierten

Stellen in der Wand und bringen Sie 6mm Wanddübel an der Wand an.

Setzen Sie das Gestell auf das Fundament und verschrauben Sie es mit Schrauben (3.1). (Bohrer, Wanddübel und Schrauben sind nicht im Lieferumfang enthalten).

Zum Schluss verschrauben Sie das Gestell mit dem Fundament.

4. TÜR

Achtung: Niemals die montierte Tür auf die Türgleiter (1014) stellen, damit sie nicht beschädigt werden!

Die Türgleiter (1014) an den Enden in das Türprofil (1360) hineindrücken (4.1).

Die Türelemente, wie in Abbildung 4 gezeigt, zusammenschrauben.

Verschrauben Sie das Türprofil (1362) mit dem oberen Türprofil (1359) (4.3) und ziehen Sie die Türdichtungen (5021) in die senkrechten äußeren Streben der Tür ein (5058) (4.5). Führen Sie die Schrauben (1500) in den unteren Schraubenkanal, der die Bürstendichtungen (5021) hält, ein und verschrauben sie an dieser Stelle mit den Muttern (1515) (4.6).

Schneiden Sie die Türdichtungen (5021) auf Länge.

Die Türrollen (1015), wie in (4.4) gezeigt, mittels der Schrauben (1304), Unterlegscheiben (1009) und Muttern (1007) mit dem Türoberteil (1362) verschrauben.

Die Türrollen werden in die Türschiene (1373) hinein geschoben (4.7). Es muss sichergestellt werden, dass die unteren Türführungen gemäß Abbildung (4.8) eingeführt werden.

Die Tür so einstellen (4.7), dass sie reibungslos läuft.

5. DACHFENSTER

Das Dachfenster entsprechend der Abbildung zusammenschrauben. Die Seitenrahmen (1065) mit dem Dachfensteroberteil (1064) verschrauben. Bei einer Verglasung dünner als 4 mm wie (5.1), bei einer Verglasung 4 mm oder dicker wie (5.2).

Das Glas in die Seitenrahmen hinein schieben (5.3), aber vorher Schrauben in die Bohrungen der Seitenrahmen hineinstecken.

Jetzt das untere Fensterprofil (1066) mit den Seitenrahmen verschrauben.

Achtung: Das Fenster muss rechtwinklig sein.

Das Dachfenster in den First vom Firstende aus einführen und das Fenster in die vorgesehene Stellung bringen (5.4/5.5/5.6).

Die Dachfensterschwelle entsprechend (5.7) mit den vorhandenen Leerschrauben festschrauben. Wird das Fenster an einem Außenfeld montiert, benötigen sie an dem Außenprofil anstelle der Schraube (1001) die Schraube (2001). Den Dachfensteraufsteller (1067) mit dem unteren Fensterprofil verschrauben. Hier-

bei werden die Schrauben (1006) verwendet (5.8).

Die vorhandene Gummikappe (1019) über das untere Ende des Dachfensteraufstellers streifen (5.6). Die beiden Einrastzapfen (1016) auf der Dachfensterschwelle mit den Schrauben (1006) festschrauben (5.8)

6. VERGLASUNG HOHLKAMMERPLATTEN

Bitte beachten Sie die oben erwähnten Sicherheitsvorkehrungen.

Wichtig! Die UV-beständige Seite wird durch eine Folie und durch einen Aufdruck am Rand markiert. **Diese Seite muss stets nach außen zeigen.** Folie(n) entfernen. **Achtung!** Ziehen Sie die Folie erst ganz ab, nachdem Sie die Platte eingesetzt haben. (Die Hohlkammerplatten sind bewußt etwas kürzer geschnitten, da sich das Material bei Wärme stark ausdehnt).

Den Verglasungsstreifen(1020), der dem Gewächshaus beiliegt, gemäß (6.7) (6.8) auf die Profile aufziehen.

Die Hohlkammerplatten mit den Verglasungsfederklammern (1011) befestigen (6.7). Hierbei die gleiche Anzahl Verglasungsfederklammern benutzen, wie im Verglasungsplan gezeigt.

Um den Hohlkammerplatten zusätzlich festen Halt zu geben, die Hohlkammerplatten mittig mit den Gewächshaus-Profilen, wie (6.1 - 6.6) verbinden.

DIE LETZTEN HANDGRIFFE

Wenn Sie es wünschen, können Sie das Gewächshaus an den vorhandenen Fugen mit neutral vernetzendem Silikon abdichten. Das Silikon gehört nicht zum Lieferumfang.

Den beiliegenden Warnungsaufkleber von innen aufkleben.

Ihr Lieferant hält ein reichhaltiges Sortiment an Gewächshaus-Zubehör für Sie bereit. Sprechen Sie ihn an.

SICHERHEITSHINWEIS

Bei starkem Wind sollten alle Öffnungen und die Tür geschlossen werden.

Dächer von Gewächshäusern sind so rechtzeitig von Schnee zu räumen, dass keine gefährliche Schneebelastung eintreten kann.

ANMERKUNGEN

Zum vollen Schutz des Gewächshauses empfehlen wir, es mit in Ihre **Hausversicherung** einzuschließen. Beachten Sie eventuell vorhandene örtliche Bauvorschriften.

Den mitgelieferten Typaufkleber nach erfolgter Montage des Gewächshauses auf das Radgehäuse (1362) kleben.

Die Typbezeichnung benötigen Sie zur Angabe bei der Bestellung evtl. benötigter Ersatzteile.

Bitte heben Sie die Montageanleitung auf!
Alle Maßangaben sind Annäherungswerte.
Änderungen vorbehalten.

Mesures préventives de sécurité

1. MERCI DE LIRE CES INSTRUCTIONS INTEGRALEMENT AVEC ATTENTION AVANT DE COMMENCER LE MONTAGE !

- Toujours porter des lunettes et des gants de protection, des chaussures de sécurité et un casque lors de la manipulation du verre, des panneaux en polycarbonate ou des éléments de la serre étant donné que les rebords coupants peuvent sinon provoquer des blessures. Le verre brisé constitue un risque. Merci de l'éliminer avec la prudence qui s'impose.
- Le produit que vous venez d'acquérir a été conçu pour la culture de plantes et doit être utilisé exclusivement dans cet objectif. Nous excluons toute responsabilité en cas d'autre utilisation.
- Deux personnes sont nécessaires pour réaliser le montage de ce produit.
- Si vous deviez rencontrer des difficultés lors du montage de la structure ou de l'installation du vitrage, merci de contacter votre revendeur
– **N'ayez pas recours à la force !**
- La serre doit être ancrée.

Description du montage

CHOIX DE L'EMPLACEMENT

Choisissez l'emplacement le plus ensoleillé mais aussi le mieux protégé du vent.

IMPORTANT

Avant de commencer le montage de votre serre, vérifiez que vous disposez de toutes les pièces telles qu'elles sont indiquées dans la liste. Retirez les différents paquets de l'emballage pour mieux les identifier.

Il est important de ne pas mélanger les paquets ouverts.

« boulon » = vis et écrou pour la fixation ultérieure de pièces, sans fonction visible dans un premier temps.

Si un composant manque, merci de contacter votre revendeur.

Serrer les écrous (1002) avec 3 Nm maxi.

OUTILS NÉCESSAIRES

Tournevis (normal et cruciforme PH2), clé mixte de 10 mm, cutter, mètre pliant, niveau à bulle.

MAINTENANCE

La serre doit être nettoyée de temps en temps à fond avec une lessive neutre. Les vitres peuvent être nettoyées avec un produit qui n'attaque ni les pièces en plastique ni le cadre en aluminium ni les pinces à ressort des vitres. Nettoyez régulièrement le rail de la porte.

0. FONDATION

Important ! Les fondations doivent être parfaitement perpendiculaires et planes. Des fondations en acier galvanisé sont disponibles comme accessoires pour tous les modèles de serre.

(Attention ! Uniquement quand la serre doit être montée à un emplacement non protégé et exposé au vent : percez le profil de base et les fondations en acier et vissez-les ensemble

avec des vis et des écrous)

Cependant, si vous souhaitez poser vous-même des fondations en pierre ou en béton, merci de vous orienter alors sur les dimensions indiquées au paragraphe 0. Entre les fondations en pierre et en béton et les cadres en aluminium, mettre en place des barres en bois traitées au préalable et protégées contre les intempéries d'une épaisseur d'au moins 18 mm et de 32 mm de la large maximum percées conformément au schéma et les visser aux fondations avec des vis de 50 mm de long (non fournies).

Les fondations doivent être à l'abri du gel.

Tous les schémas représentent la vue de l'intérieur de la construction exception faite des illustrations imprimées dans un double encadré. Elles décrivent alors une vue de l'extérieur.

1. DEVANT

Placez toutes les pièces sur le sol et vissez-les légèrement.

Le rail de la porte (1373) est monté sur le rail installé horizontalement au-dessus de la porte (1374). Vissez-les légèrement de l'extérieur avec trois vis et deux écrous (1.6) (1.7).

Visser l'appui (1377) du rail de la porte (1373) avec la partie latérale du pignon (1.10).

Dans la partie inférieure, vissez l'appui de la porte avec la vis (4201) et l'entretoise (1310) (1.11).

2. MONTAGE

Vissez les profilés du sol (1322/1323) avec les profilés muraux verticaux (1351 / 1352) (2.1) et les profilés d'angle (1363) (2.4).

Vissez les gouttières (1327/1328) (2.5) (2.7) puis les profilés intermédiaires (1363) (2.2) (2.3) (2.6).

Vissez les profilés muraux du toit (1353 /

1354) avec les gouttières (2.5) et le faitage (1050 / 1051) (2.8).

Monter le faitage (1050 / 1051) sur le pignon (2.10).

Vissez les profilés du toit (1355) entre les gouttières (2.6) et le profilé du faite (2.9).

Visser à présent les solives (1355) avec le faitage et les gouttières (2.9) (2.6). Insérer un boulon dans chaque solive (1355). En plus, pour chaque groupe (modèle 2500 : 1, modèle 3800 : 2) de deux solives (1355), ajouter à chaque fois un boulon où une lucarne sera installée plus tard.

Poser les raidissements (1356) comme indiqué sur (2.9).

Enfoncer les bouchons de protection (1017/1018) sur les extrémités des profilés (2.11).

3. FIXATION AU MUR

Placez à présent votre serre sur les fondations/ sur le cadre préparés et vissez-la légèrement à ces fondations.

Ajustez la position de la serre jusqu'à ce qu'elle soit parfaitement droite puis serrez toutes les vis à fond. (3 Nm maxi.)

Attention de ne pas fausser les vis en les serrant trop !

Assurez-vous que tous les côtés sont parfaitement perpendiculaires.

Observez les perçages dans les profilés muraux (1351 - 1354) et reportez-les sur le mur.

Déposez le bâti du cadre.

Effectuez des perçages de 6 mm aux emplacements marqués sur le mur et insérez dedans les chevilles murales de 6 mm.

Placez le bâti sur les fondations et vissez-le

avec les vis (3.1). (Les mèches, les chevilles et les vis ne sont pas incluses dans la livraison).

Pour finir, vissez le bâti aux fondations.

4. PORTE

Attention : ne jamais poser la porte montée sur les patins de la porte (1014) pour ne pas les endommager !

Enfoncer les patins de la porte (1014) aux extrémités du profilé de la porte (1360) en appuyant dessus (4.1).

Vissez les éléments de la porte ensemble comme indiqué sur l'illustration 4.

Vissez le profilé de la porte (1362) au profilé supérieur de la porte (1359) (4.3) et faites passer les joints de la porte (5021) dans les étais verticaux extérieurs de la porte (5058) (4.5). Insérez les vis (500) dans le canal de vis inférieur qui maintient les colmatages par brosses (5021) et fixez-le en place avec les écrous (1515) (4.6). Coupez les joints de la porte (5021) à la bonne longueur.

Visser les roulettes des portes (1015) comme indiqué sur (4.4) au moyen des vis (1304), des rondelles (1009) et des écrous (1007) avec la partie supérieure de la porte (1362).

Les roulettes des portes sont insérées dans les rails des portes (1373) (4.7). Il faut cependant s'assurer que les guidages inférieurs de la porte sont insérés comme indiqué sur l'illustration (4.8).

Régler la porte (4.7) de manière à ce qu'elle se déplace sans être gênée.

5. LUCARNE

Visser la lucarne comme indiqué sur l'illustration. Visser les cadres latéraux (1065) à la partie supérieure de la lucarne (1064). Si l'épaisseur du vitrage est inférieure à 4 mm procéder comme au point (5.1), si elle est supérieure ou égale à 4 mm procéder comme au point (5.2).

Insérer la vitre dans le cadre latéral (5.3) après avoir auparavant inséré les vis dans les perçages du cadre latéral.

Visser à présent le profilé de fenêtre inférieur (1066) avec le cadre latéral.

Attention : La fenêtre doit être à angle droit.

Insérer la lucarne dans le faite par l'extrémité de ce dernier et placer la fenêtre sur sa position prévue (5.4/5.5/5.6).

Visser le seuil de la lucarne à fond conformément à (5.7) avec les boulons fournis. Si la fenêtre est montée sur un champ extérieur, vous avez alors besoin sur le profilé extérieur de la vis (2001) au lieu de la vis (1001). Visser le mécanisme d'ouverture et de fermeture de custode de la lucarne (1067) avec le profilé de fenêtre inférieur. Utiliser ici les vis (1006) (5.8).

Passer le bouchon en caoutchouc existant

(1019) par-dessus l'extrémité inférieure du mécanisme d'ouverture et de fermeture de custode de la lucarne (5.6). Visser les deux pignons enfichables (1016) à fond sur le seuil de la lucarne avec les vis (1006) (5.8)

6. VITRAGE DES PANNEAUX ALVÉOLAIRES

Merci de respecter les consignes de sécurité indiquées ci-dessus.

Important ! Le côté résistant aux UV est marqué par un film et une impression sur le rebord. **Ce côté doit toujours être tourné vers l'extérieur.** Retirer le(s) film(s).

Attention ! Ne retirez le film entièrement qu'une fois le panneau en place. (Les panneaux alvéolaires ont été coupés un petit peu plus courts intentionnellement étant donné que le matériau se dilate fortement sous la chaleur).

Monter les bandes de vitrage (1020) jointes à la serre sur les profilés conformément à (6.7) (6.8).

Fixer les panneaux alvéolaires aux pinces à ressort des vitrages (1011) (6.7). Utiliser alors le même nombre de pinces à ressort qu'indiqué sur le plan de vitrage.

Afin de donner aux panneaux alvéolaires une stabilité supplémentaire, les visser au centre avec les profilés de la serre, comme indiqué aux points (6.1 - 6.6).

LES DERNIERS GESTES

Si vous le souhaitez, vous pouvez colmater les joints existants sur votre serre avec de la silicone réticulée neutre. La silicone n'est pas comprise dans la livraison.

Coller l'autocollant d'avertissement ci-joint à l'intérieur.

Votre fournisseur tient une vaste gamme d'accessoires pour serres à votre disposition. Contactez-le.

CONSIGNES DE SECURITÉ

En cas de vent fort, toutes les ouvertures et toutes les portes doivent être fermées.

Les toits des serres doivent être rangés à temps avant la chute de neige de manière à éviter toute charge dangereuse due à la neige.

REMARQUES

Pour protéger votre serre au maximum, nous recommandons de l'inclure à votre couverture d'assurance ménagère. Prenez en compte les éventuelles réglementations locales en vigueur.

Coller l'autocollant signalétique fourni sur le boîtier des roulettes (1362) une fois le montage terminé.

Vous aurez besoin de cette désignation pour

commander d'éventuelles pièces de rechange. Merci de conserver les instructions de montage !

Toutes les dimensions indiquées sont des valeurs approximatives.

Sous réserve de modifications.

Veiligheidsvoorschriften

1. **LEEST U EERST DE GEHELE INSTRUCTIES DOOR ALVORENS TE BEGINNEN MET DE OPBOUW VAN DE KAS.**
2. Draag altijd handschoenen als u met glas, polycarbonaat platen of aluminium werkt, deze kunnen scherpe hoekjes en/of randen hebben die tot verwondingen kunnen leiden. Indien glas gebroken is dient u het veilig en meteen op te ruimen.
3. Het product dat u heeft gekocht is alleen bestemd voor het kweken van planten. Wanneer deze voor andere doeleinden zal worden gebruikt dragen wij hier geen verantwoordelijkheid voor.
4. Wij raden u aan de kas met twee personen in elkaar te zetten.
5. Mocht u problemen hebben het glas of polycarbonaat platen in te passen, neem dan contact op met uw leverancier. **Gebruik geen geweld.**
6. De kas moet altijd worden verankerd.

Montage Instructies

KIEZEN PLAATS

Probeer altijd een zonnige plaats te kiezen die zoveel mogelijk tegen wind beschermt is.

BELANGRIJK

Controleer a.u.b. of u alle onderdelen op de meegeleverde lijst hebt voordat u begint aan het in elkaar zetten van uw nieuwe kas. Haal a.u.b. elk pakket uit de doos om de onderdelen beter te identificeren.

Het is belangrijk dat de open pakketten niet door elkaar gehaald worden.

Als er onderdelen ontbreken, neem dan a.u.b. contact op met uw leverancier.

Moertjes (1002) - Max. aanhaalmoment 3Nm.

VEREISTE GEREEDSCHAPPEN

Schroevendraaiers (normale en kruiskop PH2), een 10 mm moer- of steeksleutel, een 10 mm combinatiesleutel, mes, maatstok, waterpas, accuboormachine met instelbaar moment.

ONDERHOUD

Om uw kas schoon te houden dient deze af toe grondig gereinigd te worden met een zacht reinigingsmiddel. Zorg er a.u.b. voor dat het reinigingsmiddel niet het aluminium aantast of de beglazingsclips.

Om te voorkomen dat zich vuil ophoopt in de deurrails, zal men deze regelmatig moeten schoonmaken.

0. FUNDERING

Belangrijk! Let op dat de fundering haaks en waterpas staat. Een gegalvaniseerde fundering is voor ieder type kas verkrijgbaar bij uw leverancier.

(Attentie! Alleen als de kas op een erg windrijge en onbeschermd plaats moet staan, moet u de kas en de fundering aan elkaar maken: boor dan gaatjes door het profiel on-

deraan de kas en de stalen fundering, en maak ze aan elkaar vast met behulp van moertjes en boutjes.)

Als u liever uw eigen stenen of betonnen fundering wilt construeren, volg dan a.u.b. de afmetingen in diagram 0. Geïmpregneerde houten balken van minstens 18 mm hoog en niet meer dan 32 mm breed zullen tussen de stenen/betonnen fundering en het aluminium frame moeten worden geplaatst. Deze moeten dan aan de fundering vast worden gemaakt met 50 mm lange schroeven. (De 50 mm schroeven zijn niet inbegrepen.)

De fundering moet tot beneden de vorstgrens zitten.

Op de tekeningen met het enkelvoudige frame wordt de binnenkant van de kas getoond. Op de tekeningen met het dubbele frame wordt de kas van de buitenkant bekeken.

1. VOORKANT

Leg alle onderdelen uit op de grond en schroef ze losjes aan elkaar.

Het deurrailprofiel (1373) wordt vastgemaakt aan het horizontale profiel (1374). Verbind deze twee losjes vanaf de buitenkant met drie schroefjes en boutjes (1.6) (1.7).

Bevestig het steunprofiel (1377) met het deurrailprofiel (1373) (1.10) en de gevel met behulp van bout (4201) en afstandsbus (1310) (1.11).

2. MONTAGE

Monteer de profielen van het kalfje (1322 / 1323) tussen de verticale wandprofielen (1351 / 1352) (2.1) en de hoekprofielen (1365) (2.4).

Monteer de profielen van de zijkant (1327 / 1328) (2.5) (2.7) en daarna de middenprofielen (1363) (2.2) (2.3) (2.6).

Monteer de dakprofielen (1353 / 1354) tussen de zijkanten (2.5) en de nokbalk (1050 / 1051) (2.8).

Verbind de nokbalk (1050 / 1051) met de gevel (2.10).

Verbind nu de dakprofielen (1355) tussen de zijkanten (2.6) en de nokbalk (2.9). Er moet nu een extra boutje worden toegevoegd aan elk dakprofiel (1355) om de dakschoren (1356) te verbinden. Voeg bovendien in (model 2500:1, model 3800:2) van de dakprofielen (1355) op de plaats waar later het dakraam wordt geplaatst, een extra boutje toe.

Nu kunnen de dakschoren (1356) worden verbonden (2.9).

Duw de eindbeschermers (1017) en (1018) op het profiel (2.11).

3. MONTAGE OP MUUR

Plaats nu uw kas op de voorbereide fundering/fundatie en bevestig het geheel losjes. Kijk na of de kas volledig haaks en waterpas staat en draai alle moertjes stevig aan.

Belast de moertjes niet met teveel kracht bij het aandraaien. (Max. 3Nm)

Zorg ervoor dat de zijkanten perfect verticaal zijn. Neem nota van de vooraf geboorde gaten in de verticale muurprofielen (1351 - 1354) en markeer deze op de muur.

Verwijder het frame van de fundering.

Boor gaten van 6 mm volgens de markering in de muur en plaats muurpluggen van 6 mm in de muur.

Zet het frame terug op de fundering en verbind het met de muur m.b.v. schroeven (3.1). (De muurpluggen, schroeven en boor zijn niet inbegrepen.)

Monteer ten slotte het frame op de fundering.

4. DEUR

Attentie: Zet de gemonteerde deur niet op de deurgeleiders (1014), dit om beschadiging te voorkomen.

Duw de deurgeleiders (1014) in beide kanten van het deurprofiel (1360) (4.1).

Assembleer de deur zoals in diagram 4.

Schroef het deurprofiel (1362) aan het bovengelegen profiel (1359) (4.3) en schuif de deurrubbers (5021) in de beide zijprofielen (5058) (4.5). Schuif bouten (1500) in de onderkant van het boutkanaal met borstelrubbers (5021) en zet deze vast op hun plaats met een moer (1515) (4.6). Snij de deurrubbers (5021) op de juiste lengte.

Verbind de deurtieltjes (1015) met boutje (1304), ringetje (1009) en moertje (1007) aan het deurprofiel (1362) (4.4).

Schuif nu de deurtieltjes in het deurrailprofiel (1373) (4.7). Zorg ervoor dat de deurgeleiders aan de onderkant ook in de geleiding lopen (4.8).

Plaats de deur zodat hij soepel loopt.

5. DAKRAAM

Bevestig de zijprofielen (1065) aan het topprofiel (1064), afhankelijk van de dikte van het glas.

Tot 4 mm, zie (5.1). Voor 4 mm en hoger, zie (5.2).

Plaats de boutjes in de voorgeboorde gaatjes om het onderprofiel (1066) te verbinden. Schuif dan het glas in de zijprofielen (1065) (5.3).

Verbind nu het onderprofiel (1066) en zorg er voor dat het raam volkomen recht zit alvorens alle boutjes aan te draaien.

Positioneer het raam in de nokbalk vanaf één kant (5.4) en (5.5), en schuif het in de juiste positie (5.6).

Monteer het kalfje (1063) met de extra boutjes aan de dakbeglazingsprofielen (5.7). Als het raam in een hoek wordt verbonden, moet boutje (2001), in plaats van (1001), op het hoekprofiel worden gebruikt.

Bevestig de raamopener (1067) met het onderprofiel (1066) (5.7) door middel van schroeven (1006) (5.8). Bevestig beide raamuitzetpinnen (1016) op het kalfje (1063) door middel van de schroeven (1006) (5.8). Plaats dan het plastic dopje (1019) over het eind van de raamopener (5.6).

6. BEGLAZING – POLYCARBONAAT PLATEN

Denkt u alstublieft aan de al eerder genoemde veiligheidsregels.

Belangrijk! De UV-bestendige kant wordt aangegeven door de kunststoffolie en de bedrukking op de rand. **Deze kant moet naar buiten zitten.**

Verwijder de folie. **N.B.!** Verwijder de folie pas helemaal als de ruit in de kas is geplaatst. (De ruiten worden marginaal korter gesneden om uitzetting in warme omstandigheden toe te staan.)

Duw het rubberen beglazingsprofiel (1020) op de aluminium profielen (6.7) (6.8) en snij het op de juiste lengte.

Fixeer de ruiten voor de beglazing op hun plaats met de veerclips (1011) (6.7) en noteer het voor elke ruit vereiste aantal.

Om de polycarbonaat ruiten extra stabiliteit te geven moet u deze in het midden van elke ruit verbinden met een Z-profiel (6.1 - 6.5) en bij de nok door een afstandsbus (2399) op de nokbalk (6.6) te duwen.

AFWERKING

Desgewenst kan de kas aan de randen worden afgedicht met neutrale siliconenkit. Silicone is niet inbegrepen.

Plaats het waarschuwingslabel aan de binnenkant van de kas.

Er is een compleet assortiment accessoires beschikbaar om dit product ten volle te benutten. Voor meer informatie kunt u contact opnemen met uw leverancier.

VEILIGHEIDSREGELS

Sluit bij zware wind altijd alle deuren en ramen.

Houd bij zware sneeuwval het dak van de kas vrij of zorg voor een goede ondersteuning van het dak. Verwarm de kas in de winter.

COMMENTAAR

Voor de gehele bescherming van uw nieuwe kas raden wij u aan om deze op te nemen in uw opstalverzekering. Denk er ook aan dat de kas aan alle bouwweisen moet voldoen en houd ook rekening met de plaats van de kas.

Plak alstublieft de sticker van het kasmodel op het deurprofiel (1362) nadat de kas succesvol is geïnstalleerd. Deze informatie is belangrijk voor het vervangen van onderdelen in de toekomst.

Bewaar deze assemblage-instructies a.u.b. op een veilige plek zodat u deze nog altijd kunt nalezen!

Ons beleid is gebaseerd op het continu verbeteren van onze producten en hierdoor behouden wij ons het recht voor om modellen te veranderen zonder verdere berichtgeving.

Disposizioni di sicurezza

- LEGGERE COMPLETAMENTE LE PRESENTI ISTRUZIONI PER IL MONTAGGIO PRIMA DI INIZIARE I LAVORI!**
- Durante la manipolazione con vetro, pannelli di polycarbonato o componenti di serre si raccomanda di indossare sempre visiera, guanti e scarpe di protezione nonché un elmetto protettivo, poiché gli spigoli taglienti possono causare delle lesioni. I vetri rotti costituiscono un elevato rischio per la sicurezza. Eliminare i vetri rotti con la massima prudenza.
- Il prodotto acquistato è ideato per la coltivazione di piante e dovrebbe essere utilizzato esclusivamente per questo scopo. Per qualsiasi altro utilizzo si declina ogni responsabilità.
- Per il montaggio di questo prodotto sono richieste due persone.
- Qualora dovessero verificarsi delle complicazioni durante l'operazione di montaggio della serra o all'inserimento della vetratura, vogliate contattare il vostro commerciante di fiducia – **Non usare in nessun caso la forza!**
- La serra deve essere ancorata al suolo.

Descrizione della struttura

SCelta DELLA POSIZIONE

Scegliere possibilmente un luogo soleggiato, e allo stesso tempo protetto dal vento.

IMPORTANTE

Prima di iniziare l'operazione di montaggio della serra, accertarsi che siano presenti tutti i componenti elencati. Prelevare i componenti dall'imballaggio, per poterli identificare meglio. È particolarmente importante non mischiare tra di loro i componenti aperti.

„Vite a vuoto“ = vite e dado per il futuro fissaggio dei componenti, inizialmente senza funzione visibile.

Qualora dovesse mancare qualcosa, contattate immediatamente il vostro fornitore.

Stringere i dadi (1002) ad una coppia di max. 3Nm.

UTENSILI RICHIESTI

Cacciavite (normale e a croce PH2), chiave anulare/a forcella da 10 mm, coltello, metro pieghevole, livella a bolla d'aria

MANUTENZIONE

La serra dovrebbe essere periodicamente pulita con soluzione detergente neutra. Il vetro può essere pulito con un detergente, che non aggredisca però i componenti di materiale sintetico, i telai d'alluminio né le graffe delle molle per i vetri. Pulire periodicamente la guida di scorrimento della porta.

0. FONDAMENTA

Importante! Le fondamenta devono essere assolutamente ad angolo retto e livellate. Una base in acciaio zincato è disponibile come accessorio per tutti i modelli di serre..

(Attenzione!) Solo se la serra deve essere montata in un punto poco protetto ed esposto al vento: Perforare i profili di base e la base d'acciaio e avvitarli entrambi tra di loro per

mezzo delle viti e dei dadi)

Se preferite realizzare individualmente una base in pietra o calcestruzzo, vogliate orientarvi alle misure indicate al paragrafo 0. I listelli di legno pretrattati per resistere alle condizioni atmosferiche con uno spessore di almeno 18 mm e al massimo 32 mm di larghezza vengono inseriti fra la base di pietra/calcestruzzo e il telaio d'alluminio, successivamente perforati come descritto al disegno e infine avvitati per mezzo di viti lunghe 50 mm (non comprese in dotazione) nella base.

Le fondamenta devono essere trattate con l'antibrina.

Tutti i disegni sono illustrati dalla parte interna della serra, salvo le illustrazioni, che sono rappresentate in una doppia cornice. Queste descrivono la veduta esterna.

1. PARTE ANTERIORE

Sistemare tutti i componenti al suolo e avvitarli senza stringerli a fondo.

La guida di scorrimento della porta (1373) viene applicata alla guida (1374) disposta in orizzontale sulla porta. Avvitare quest'ultima dall'esterno, senza stringerla definitivamente, per mezzo delle viti e dei dadi (1.6) (1.7).

Avvitare il sostegno (1377) della guida di corsa della porta (1373) al lato del frontone.

Avvitare il sostegno della porta nella zona inferiore per mezzo della vite (4201) e dell'elemento distanziatore (1310) (1.11).

2. MONTAGGIO

Avvitare i profili del suolo (1322/1323) ai profili da parete verticali (1351 / 1352) (2.1) e ai profili angolari (4082 / 1363) (2.4).

Avvitare le grondaie (1327 / 1328) (2.5) (2.7) quindi i profili intermedi (1363) (2.2) (2.3) (2.6).

Avvitare i profili del tetto e da parete (1353 /

1354) alle grondaie (2.5) al colmo (1050 / 1051) (2.8).

Montare il colmo (1050 / 1051) al frontone (2.10).

Avvitare di profili del tetto (1355) fra le grondaie (2.6) e il profilo del colmo.

Avvitare ora le traverse del tetto (1355) al colmo e alla grondaia (2.9/2.6). Introdurre in ciascuna traversa del tetto (1355) rispettivamente 1 vite a vuoto. Inserire inoltre (modello 2500 : 1, modello 3800 : Inoltre, in ogni 2 traverse del tetto (1355) inserire rispettivamente una vite a vuoto (4.6), dove inserire in un secondo momento il lucernario.

Applicare il rinforzo (1356) come mostrato nella figura (2.9).

Applicare le calotte protettive (1017/1018) sulle estremità dei profili (2.11).

3. FISSAGGIO ALLA PARETE

Piazzare a questo punto la serra sulla base/intelaiatura appositamente preparato/a e avvitarla quindi alla , senza stringerla definitivamente.

Aggiustare la serra finché è completamente raddrizzata e stringere infine tutte le viti. (max. 3Nm)

Evitare di spanare le viti, stringendole eccessivamente!

Accertarsi che tutti i lati siano assolutamente rettangolari.

Tenere conto dei fori nei profili della parete (4082 / 4083) e nel profilo primario (1351 / 1354) e marcarli sulla parete.

Sollevarla a questo punto il telaio dalla cornice. Praticare dei fori da 6 mm nei punti marcati nella parete e applicare quindi alla parete i

tasselli forniti in dotazione.

Appoggiare il telaio sulla base e avvitarlo quindi per mezzo delle viti (3.1). (Il trapano, i tasselli da parete e le viti non sono inclusi nel volume di consegna).

Collegare infine il telaio con la base .

4. PORTA

Attenzione: Non collocare mai la porta montata sull'elemento scorrevole (1014)!

Premere dentro gli elementi scorrevoli (1014) in ambedue le estremità nel profilo inferiore della porta (1360) (4.1).

Avvitare gli elementi della porta come illustrato nella figura 4.

Avvitare il profilo della porta (1362) al profilo superiore (1359) (4.3) e inserire le guarnizioni (5021) nei puntoni verticali esterni della porta (5058) (4.5). Inserire le viti (1500) nel canale inferiore che supporta le guarnizioni delle spazzole (5021) e avvitarle con i dadi (1515) (4.6). Tagliare le guarnizioni della porta (5021) alla lunghezza voluta.

Avvitare le rotelle (1015) alla parte superiore della porta (1362), come illustrato nella figura (4.4), utilizzando le viti (1304), le rondelle (1009) e i dadi (1007).

Le rotelle della porta vengono inserite nella guida della porta (1373) (4.7). È necessario accertarsi di inserire le guide inferiori della porta come mostrato nella figura (4.8).

Regolare la porta (4.7), in modo che possa scorrere senza attrito.

5. FINESTRINO SUL TETTO

Assemblare il lucernario per mezzo delle viti come mostrato nella figura. Avvitare i telai laterali (1065) con la parte superiore del lucernario (1064). In una vetratura più sottile di 4 mm, come mostrato nella figura (5.1), in una vetratura di 4 mm o più, come mostrato nella figura (5.2).

Inserire il vetro nei telai laterali (5.3), ma inserire prima le viti dei fori nei telai laterali.

Avvitare a questo punto il profilo inferiore della finestra (1066) con il telaio laterale.

Attenzione: La finestra deve essere ad angolo retto.

Inserire il lucernario nel colmo (inserendolo dall'estremità del colmo stesso) e portarlo nella posizione prevista (5.4/5.5/5.6).

Avvitare la soglia del lucernario con le viti a vuoto (5.7) Se la finestra viene montata con un campo esterno, nel profilo esterno occorre utilizzare la vite (2001) al posto della vite (1001). Avvitare l'intelaiatura del lucernario (1067) con il profilo inferiore della finestra. Qui sono da utilizzare le viti (1006) (5.8).

Fare passare la presente cappa di gomma (1019) attraverso l'estremità inferiore dell'intelaiatura del lucernario (5.6). Avvitare strettamente i due perni a scatto (1016) sulla

soglia del lucernario per mezzo delle viti (1006) (5.8).

simativi.

Con riserva di modifiche.

6. VETRATURA - PANNELLI A CAMERA VUOTA

Sono da osservare le misure di sicurezza summenzionate.

Importante! Il lato resistente ai raggi UV viene marcato per mezzo di una pellicola e di uno stampo applicato a margine. **Questo lato deve volgere sempre verso l'esterno!**

Staccare la pellicola. **Attenzione!** Staccare completamente la pellicola solo dopo aver inserito il pannello. (I pannelli a camera vuota sono stati tagliati volutamente a una misura più corta, poiché il materiale tende a espandersi fortemente in presenza di temperature elevate).

Applicare la striscia di vetratura (1020), acclusa alla serra, ai profili, attenendosi alle istruzioni riportate ai capitoli (6.7) (6.8).

Fissare i pannelli a camera vuota alle graffe elastiche di vetratura (1011) (6.7). Utilizzare lo stesso numero di graffe elastiche di vetratura, come mostrato nello schema di vetratura.

Per garantire maggiore stabilità ai pannelli a camera vuota, collegarli centralmente ai profili della serra, come illustrato ai capitoli (6.1 - 6.6).

LE ULTIME OPERAZIONI

È anche possibile sigillare i giunti della serra con sigillante siliconico a reticolazione neutra. Il silicone non è incluso nel volume di consegna.

Applicare dall'interno il presente adesivo di avvertimento.

Il vostro fornitore dispone di un assortimento completo di accessori per serre. Contattatelo.

INFORMAZIONI DI SICUREZZA

In presenza di vento forte si raccomanda di mantenere chiuse tutte le aperture e la porta.

Eliminare tempestivamente la neve dai tetti delle serre in modo da evitare qualsiasi carico di neve pericoloso.

OSSERVAZIONI

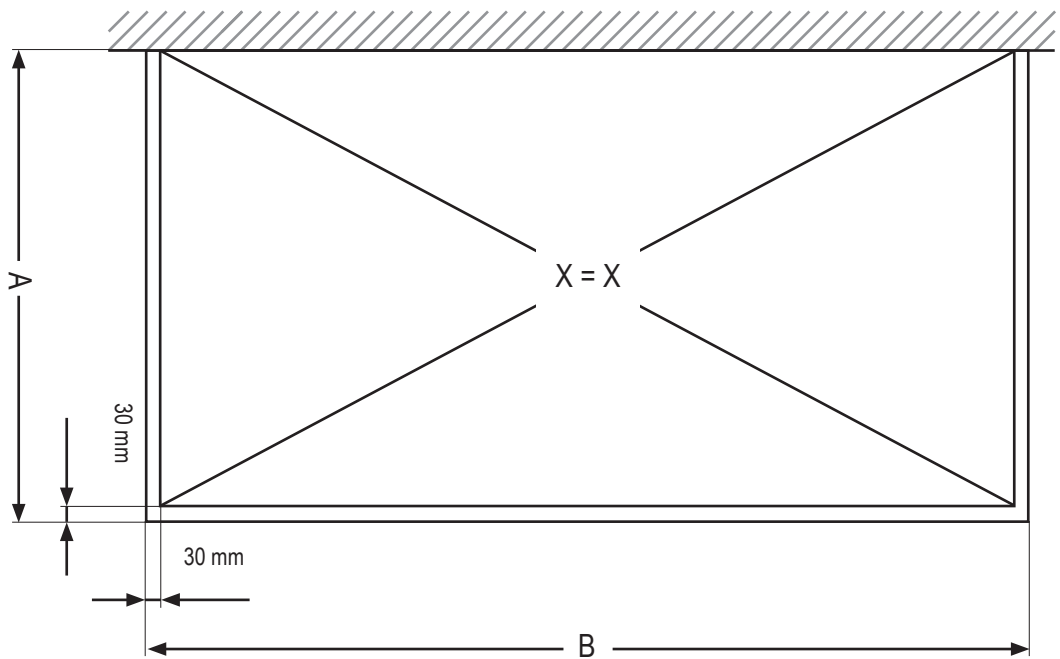
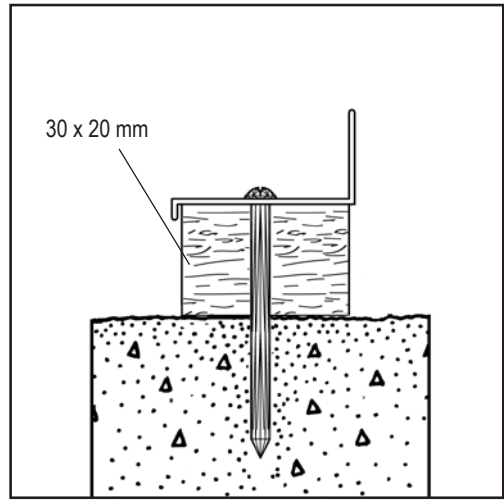
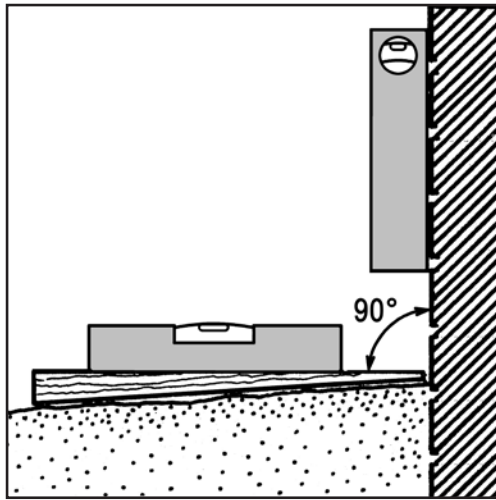
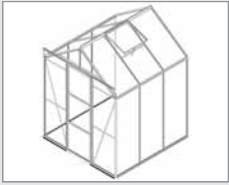
Per garantire la protezione completa della serra vi consigliamo di includerla nella vostra **polizza assicurativa domestica**. Osservare eventuali prescrizioni edilizie locali vigenti.

Incollare l'adesivo di identificazione fornito in dotazione sul corpo della ruota (1362) dopo il completamento del montaggio della serra.

La denominazione del tipo è richiesta per specificare eventuali pezzi di ricambio da ordinare. Conservare sempre le istruzioni per il montaggio!

Tutte le misure specificate sono valori appros-

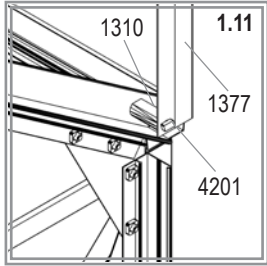
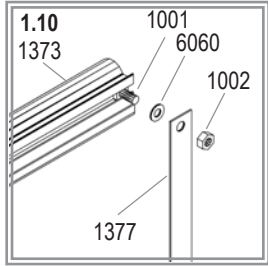
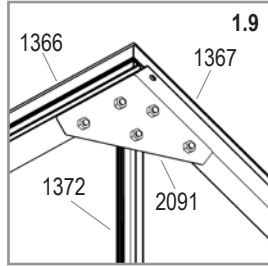
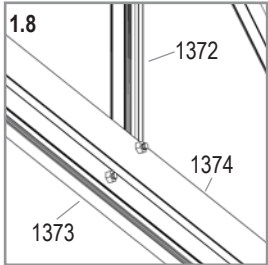
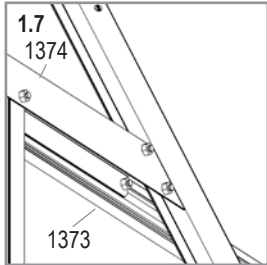
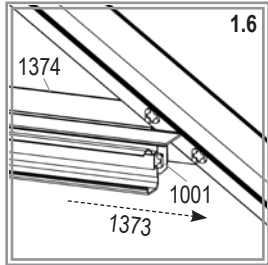
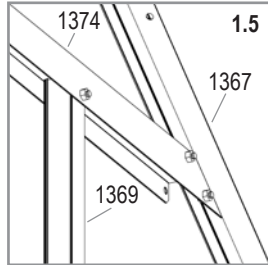
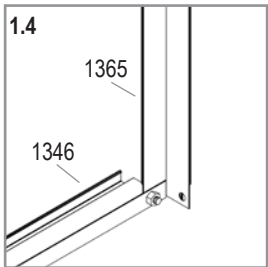
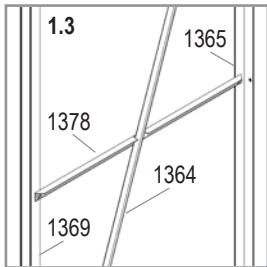
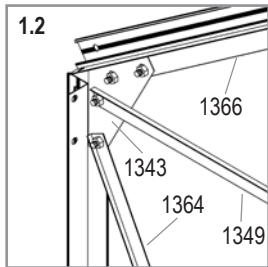
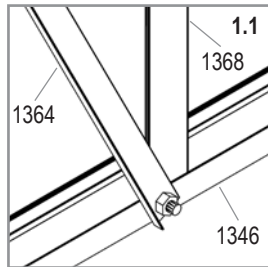
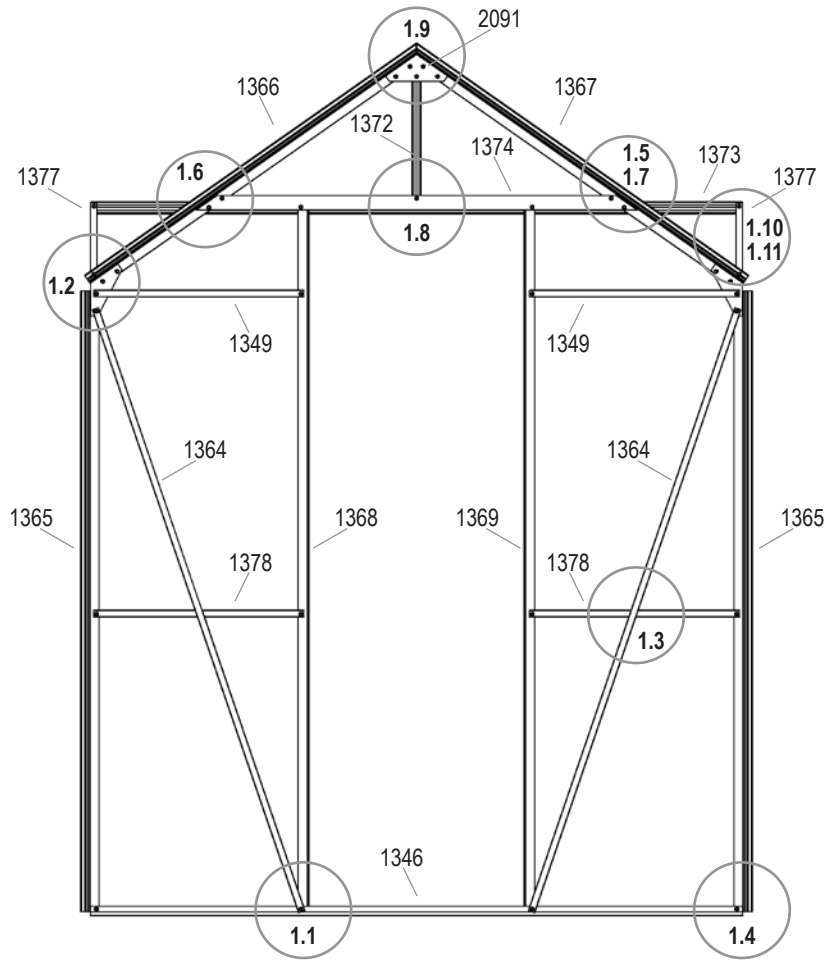
0



	2500	3800
A	1279 mm	1901 mm
B	1922 mm	1922 mm

VM9033-F

1

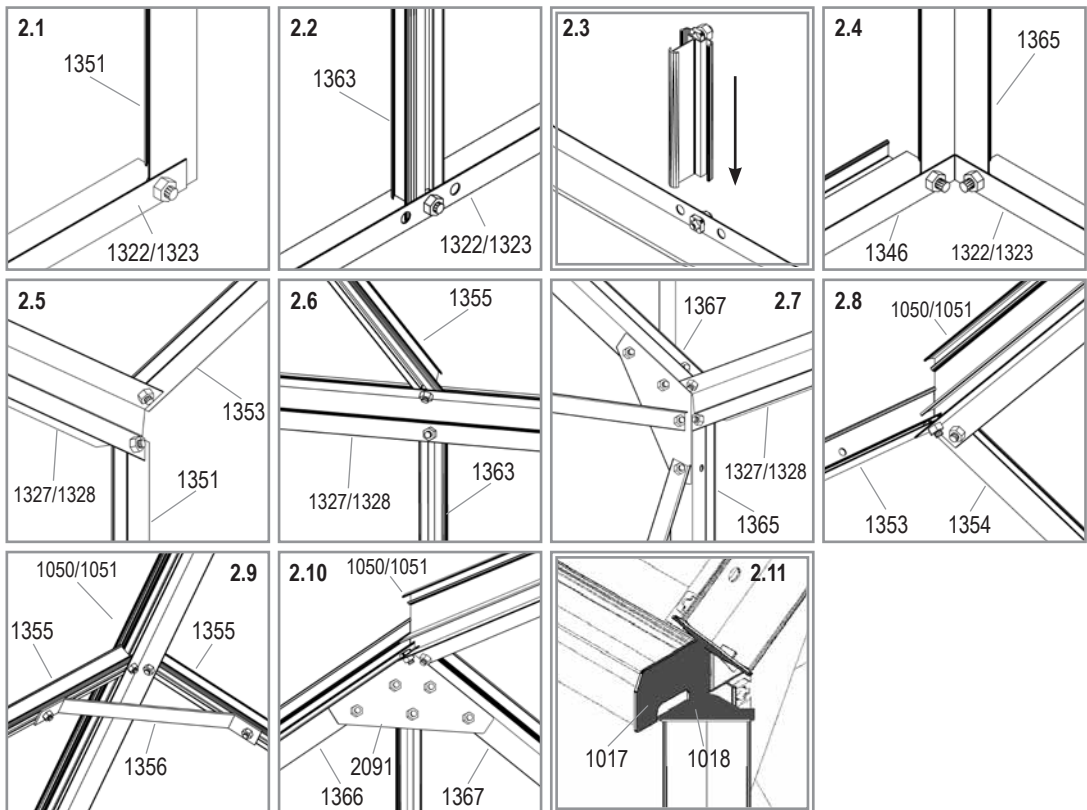
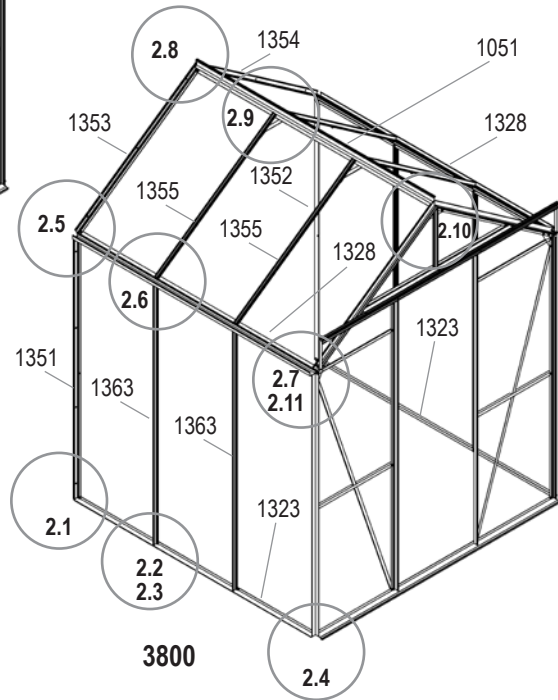
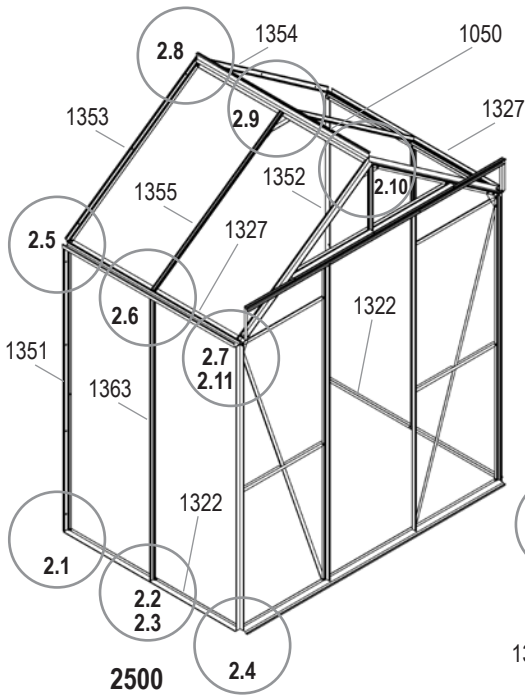


VM9033-F

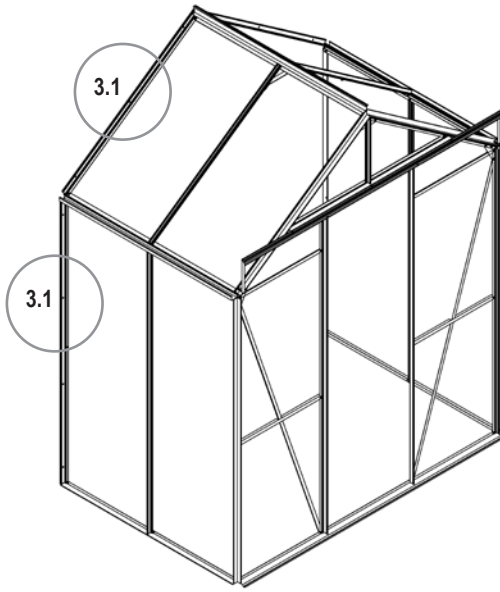
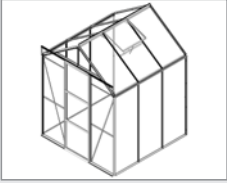
2



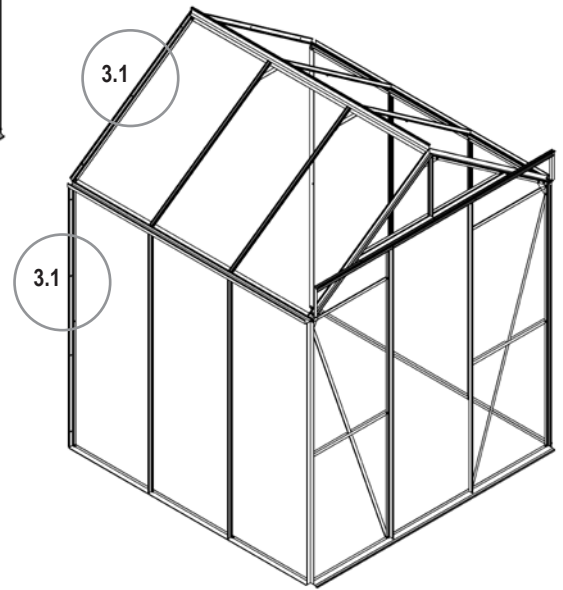
2500	3800
1001	
27x	38x
1002	
27x	38x
1017	
2x	2x
1018	
4x	4x
1050	1051
1x	1x
1322	1323
2x	2x
1327	1328
2x	2x
1351	
1x	1x
1352	
1x	1x
1353	
1x	1x
1354	
1x	1x
1355	
2x	4x
1356	
1x	2x
1363	
2x	4x
VM9033-F	



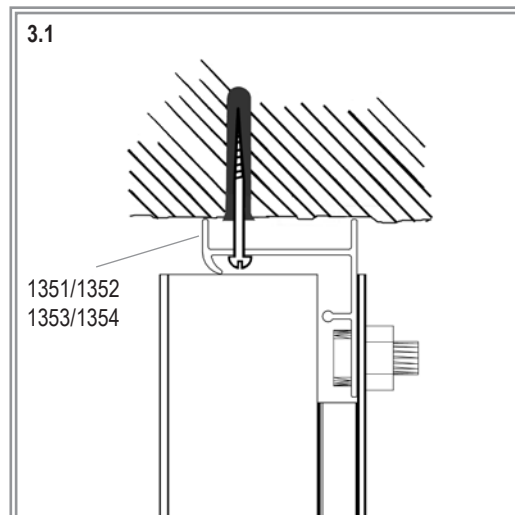
3



2500



3800

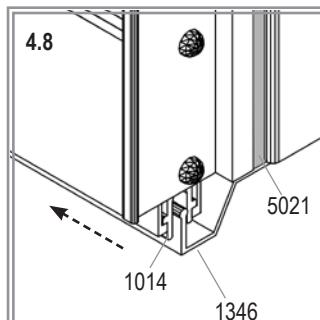
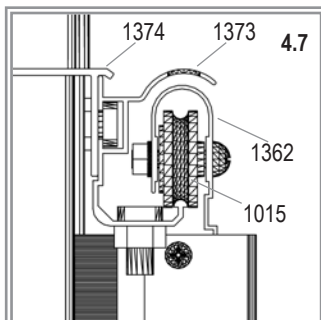
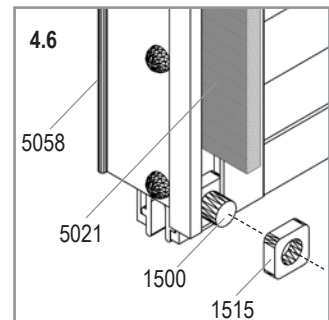
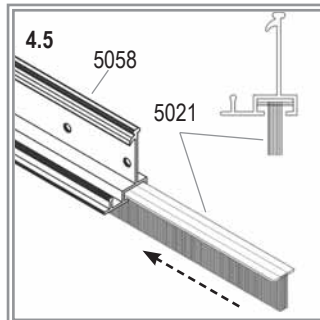
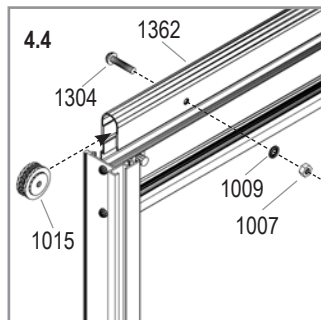
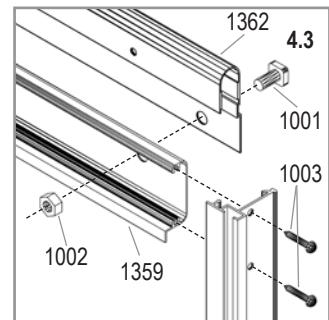
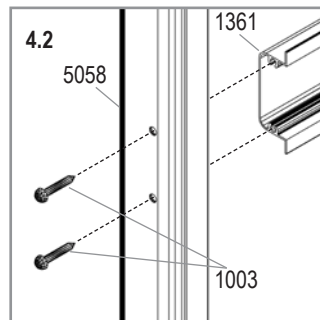
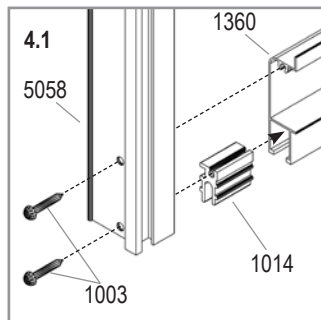
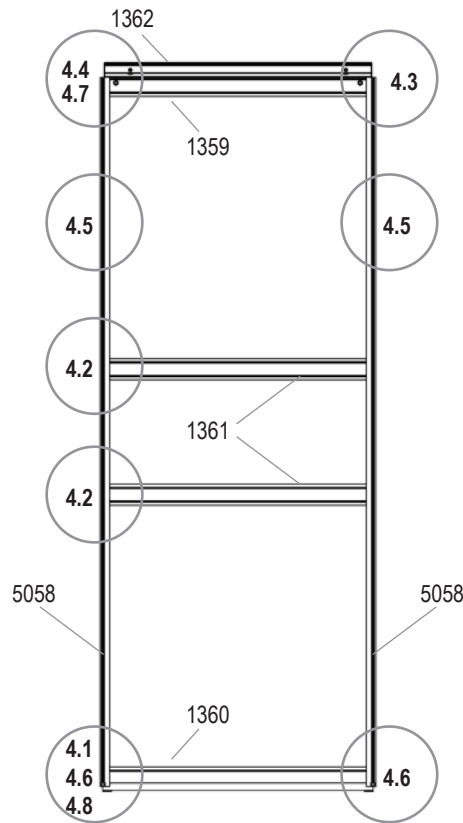


VM9033-F

4










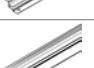



- 1001 2x
- 1002 2x
- 1003 16x
- 1007 2x
- 1009 2x
- 1014 2x
- 1015 2x
- 1304 2x
- 1359 1x
- 1360 1x
- 1361 2x
- 1362 1x
- 1500 2x
- 1515 2x
- 5021 2x
- 5058 2x

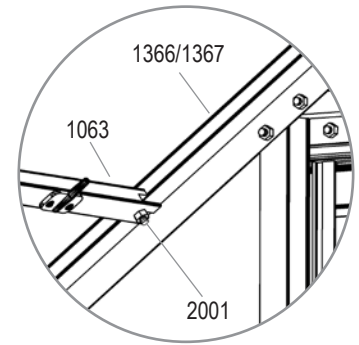
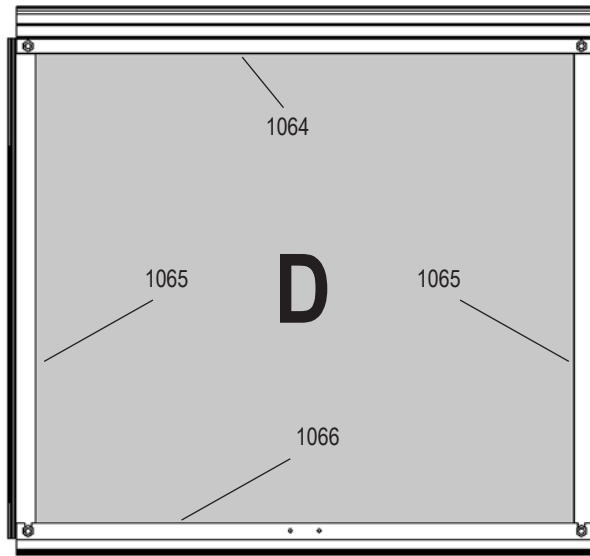


VM9033-F

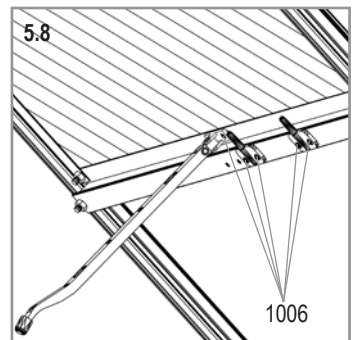
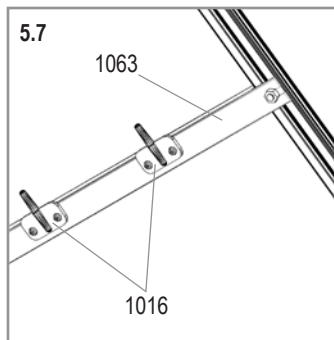
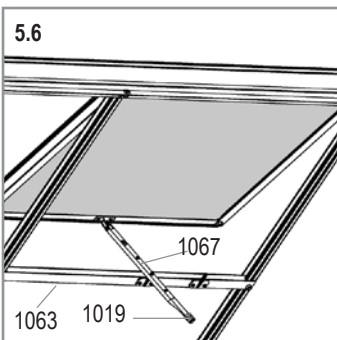
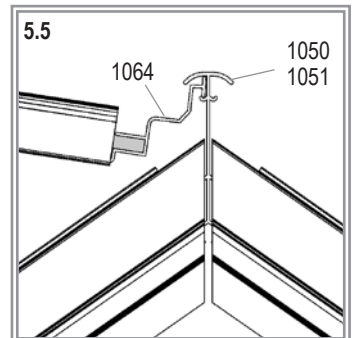
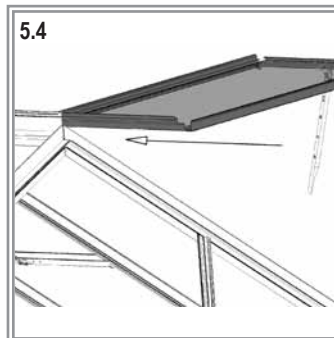
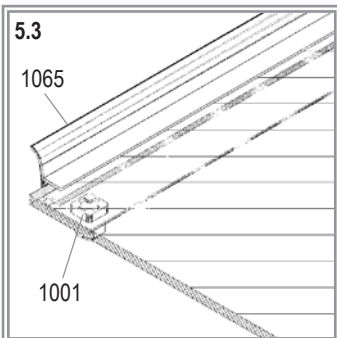
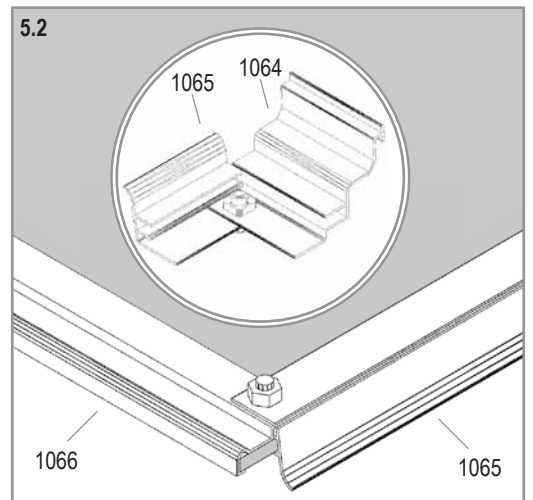
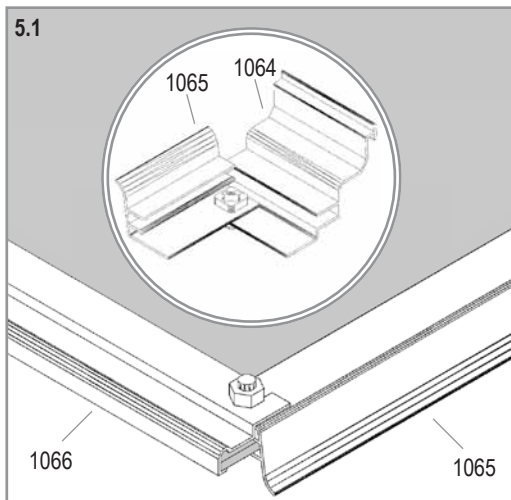
5



- 1001 4x 
- 1002 5x 
- 1006 6x 
- 1016 2x 
- 1019 1x 
- 1063 1x 
- 1064 1x 
- 1065 2x 
- 1066 1x 
- 1067 1x 
- 2001 1x 

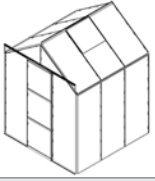


PC	Art. No.	4 mm	2500	3800
D	369430	600 x 544	1x	1x

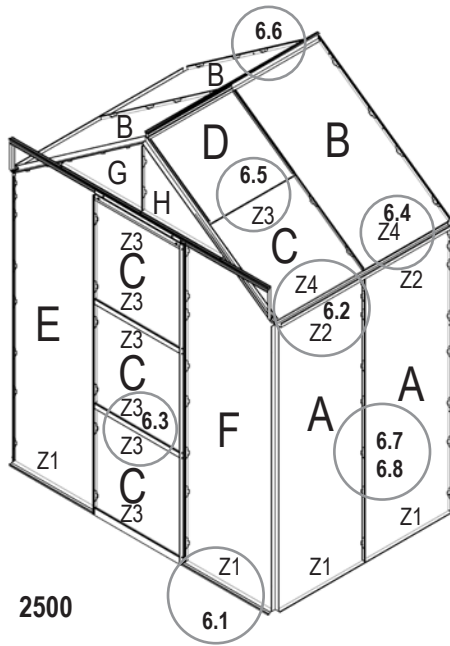


VM9033-F

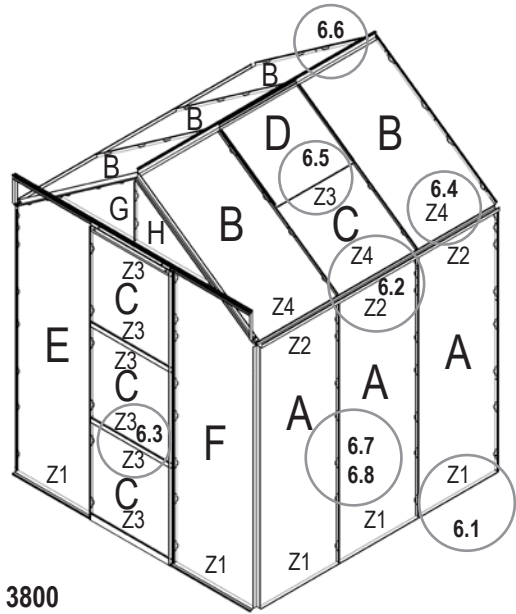
6



2500	3800
1011	
160x	210x
1020	
1x	1x
1311	
6x	8x
1312	
4x	6x
1313	
7x	7x
1314	
4x	6x
2399	
3x	5x

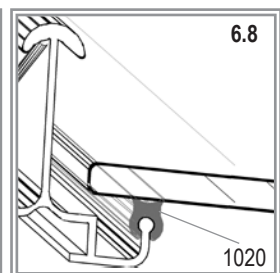
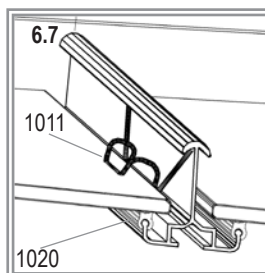
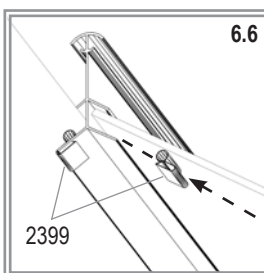
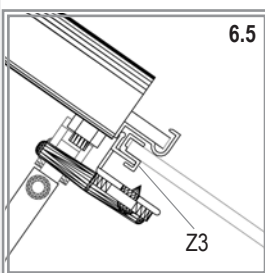
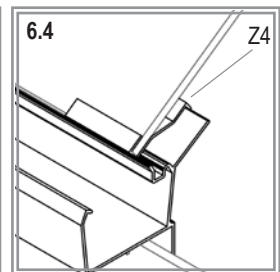
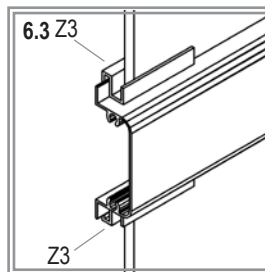
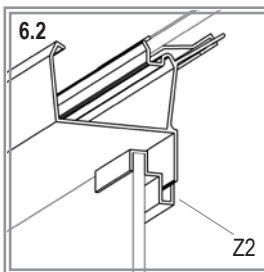
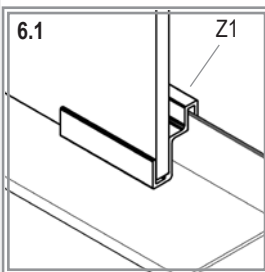


2500



3800

PC	Art. No. 4mm	mm (±3mm)	2500	3800
A	369462	610 x 1768	4x	6x
B	369424	610 x 1142	3x	5x
C	369426	610 x 610	4x	4x
D	369430	600 x 544	1x	1x
E	369446	610 / 290 x 1793 / 2017	1x	1x
F	369460	290 / 610 x 2017 / 1793	1x	1x
G	369419	588 x 0 / 412	1x	1x
H	369416	588 x 412 / 0	1x	1x
Total			16x	20x



VM9033-F

