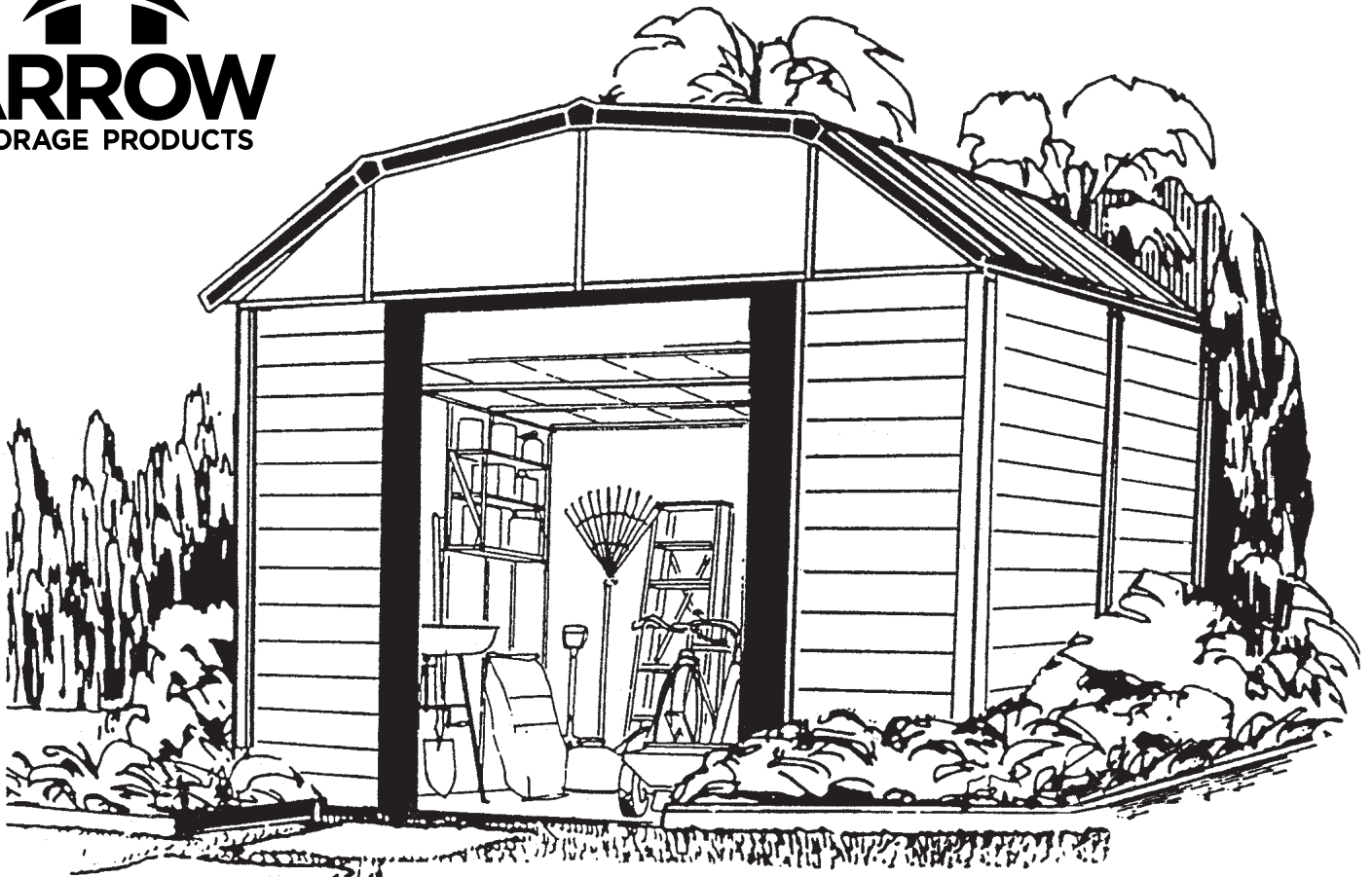


Gerätehaus

AI01-GE

Modell Nr. 697.76092-A WH109-B
WH109EU-B


ARROW
STORAGE PRODUCTS



722900317

**MONTAGEANLEITUNG DES
Gerätehauses-DIE MONTAGE
IST EINFACH**

BEVOR SIE ANFANGEN

KA02

AUFBAUANLEITUNG

Bevor Sie mit der Montage beginnen, lesen Sie sich diese Montageanleitung sorgfältig durch. Die Montage ist einfach. Folgen Sie dieser Montageanleitung schrittweise.

ACHTUNG

DAS GERÄTEHAUS SOLLTE MÖGLICHST AN EINER WINDGESCHÜTZTEN STELLE UND NICHT BEI STÜRMISCHEM WETTER AUFGESTELLT WERDEN. ES IST GEFÄHRLICH, EIN TEILWEISE MONTIERTES HAUS STEHEN ZU LASSEN.

Bei vorschriftsmäßiger Montage widersteht dieses Gerätehaus auch heftigem Wind. Der Hersteller übernimmt keine Verantwortung für Schäden, die durch unvorsichtige Montage oder durch höhere Gewalt entstanden sind.

DAS GERÄTEHAUS MUß FEST VERANKERT WERDEN, UM WINDSCHÄDEN ZU VERMEIDEN.

TEILE UND STÜCKLISTE

Alle Teile sind mit Nummern versehen. Prüfen Sie anhand der Stückliste, ob alle Teile vorhanden sind, bevor Sie mit der Montage beginnen. Jeder Karton durchläuft eine Qualitätskontrolle bevor er verschlossen wird. Trotzdem kann es vorkommen, daß einmal ein Teil fehlt. Bitte benennen Sie dann die Teilnummer. Wir senden Ihnen unverzüglich kostenlos Ersatz.

E.P.H. Schmidt & Co. GmbH

Höfkerstr. 30
44149 Dortmund

Postfach 17 01 63
44060 Dortmund

Germany

Tel.: 0231 941 655-0
Fax: 0231 941 655-99

E-Mail: kundendienst@eph-schmidt.de
Homepage: www.eph-schmidt.de

PLANEN SIE VORAUS

KA03

BEVOR SIE MIT DER MONTAGE BEGINNEN

Suchen Sie sich einen trockenen und möglichst windstillen Tag aus. Beginnen Sie mit der Montage rechtzeitig. Lassen Sie ein unfertiges Haus nicht über Nacht stehen.

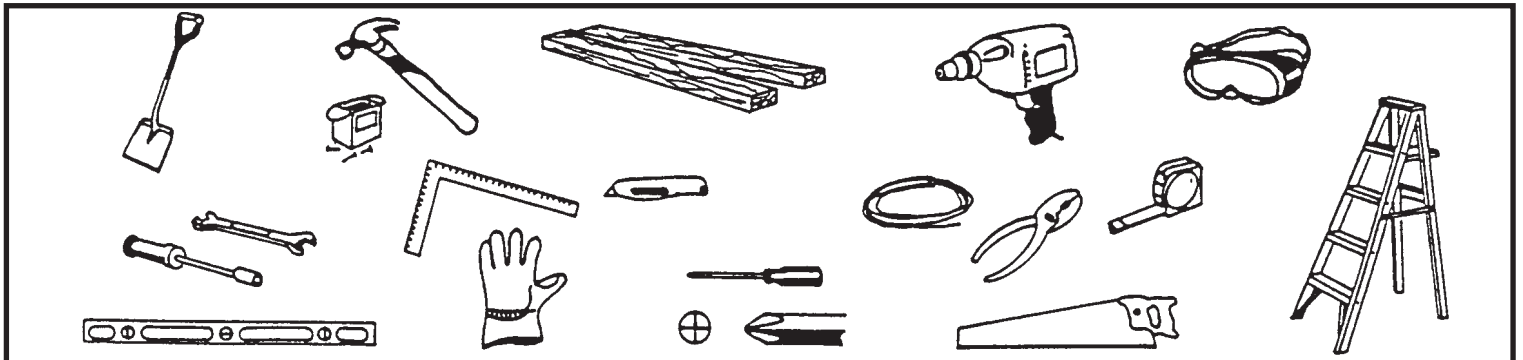
VORSICHT bei feuchtem oder schlammigen Untergrund.

Bauen Sie das Haus zu zweit oder zu mehreren auf, denn mit Teamwork geht alles leichter.

WERKZEUG UND MATERIAL

Das Gerätehaus muß auf einem festen und ebenen Untergrund aufgestellt werden. Wir empfehlen einen Sockel aus Beton, Waschbetonsteinen oder aus Holz.

Bevor Sie mit dem Aufbau beginnen überprüfen Sie, ob Sie Werkzeug und das Material für den Sockel bereitliegen haben.



Sie benötigen folgendes Werkzeug:

- Schutzbrille
- Kreuzschlitzschraubenzieher Größe 2
- Arbeitshandschuhe
- Stufenleiter
- Teppichmesser
- Zange
- Wasserwaage
- Maßband

- Diese Teile sind nicht erforderlich, erleichtern die Arbeit jedoch erheblich:
- Knarrenschlüssel
 - elektr./Batterieschrauber

Untergrundvorbereitung

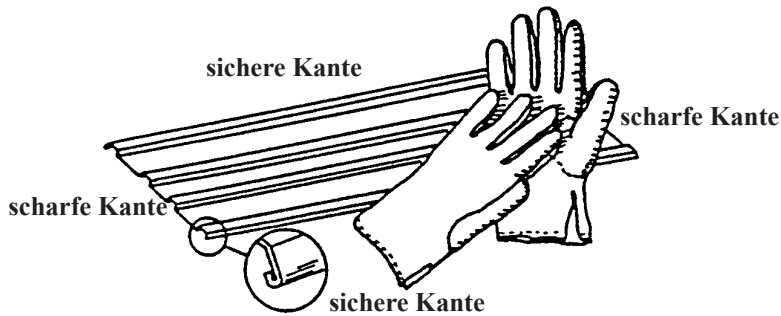
- Hammer und Nägel
- Spaten und Schaufel
- Hand- oder elektr. Säge
- Holz und/oder Beton oder Waschbetonplatten

Bevor Sie mit der Montage des Gerätehauses beginnen, muß der Sockel fertiggestellt sein. Ganz gleich, für welche Art von Sockel Sie sich entscheiden, der Sockel muß widerstandsfähig, eben und rechteckig sein.

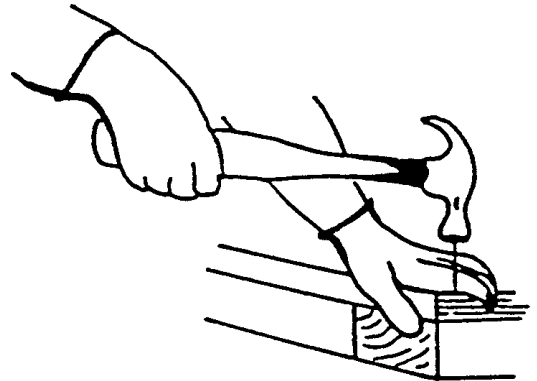
SICHERHEITSHINWEISE

KA04

• Benutzen Sie Arbeitshandschuhe. Einige Teile können scharfkantig sein.



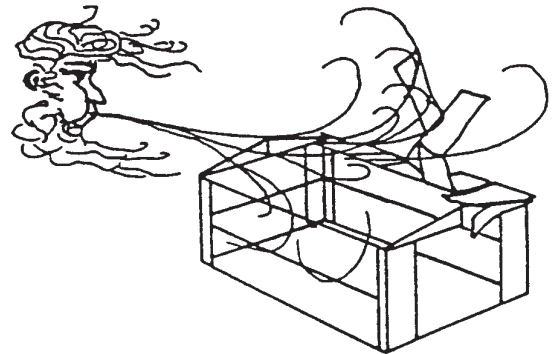
• Seien Sie besonders vorsichtig, wenn Sie Elektrowerkzeug benutzen.



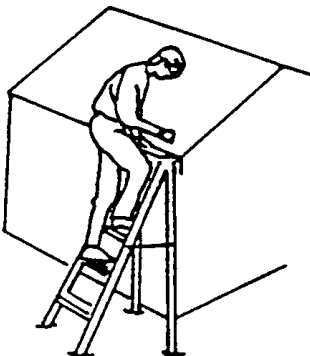
• Halten Sie Kinder und Haustiere vom Montageplatz fern.



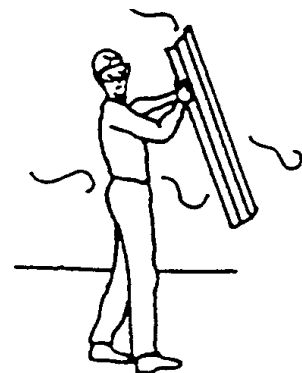
• Versuchen Sie auf keinen Fall ein Gerätehaus aufzubauen, wenn Teile fehlen sollten. Denn ein teilweise aufgebautes Haus kann bereits bei leichtem Wind beschädigt werden.



• Beim Einsatz der Stufenleiter darauf achten, daß sie komplett geöffnet ist und sicher steht. Bitte stützen Sie sich nicht mit Ihrem vollen Gewicht auf dem Dach des Gerätehauses ab.



• Montieren Sie Ihr Gerätehaus nicht an einem windigen Tag. Die großen Paneele wirken wie ein Segel. Die Montage wird sonst gefährlich und schwieriger.



WARTUNG UND PFLEGE

KA05

DACH

Halten Sie das Dach frei von Laub und Schnee. Eine hohe Schneelast auf dem Dach kann das Gerätehaus beschädigen und unsicher machen. In Gegenden, in denen extrem viel Schnee fällt und bei Gerätehäusern, die im Winter selten oder schlecht zu erreichen sind, empfehlen wir, den Dachfirst zusätzlich mit Kanthölzern abzustützen.

TÜREN

Halten Sie die Türlaufschienen sauber, so daß die Türen leicht gleiten. Behandeln Sie die obere Türschiene jährlich mit Möbelpolitur oder mit einem Silikonspray.

Halten Sie die Türen stets geschlossen, um Windschäden zu vermeiden.

HINWEIS

Benutzen Sie die mitgelieferten Dichtungsringe um dem Eindringen von Feuchtigkeit vorzubeugen und um zu verhindern, daß die Paneele beim Verschrauben durch die Schrauben verkratzt werden.

Prüfen Sie gelegentlich, ob alle Schrauben und Muttern noch fest angezogen sind. Ziehen Sie sie nach, wenn notwendig.

FEUCHTIGKEIT

Um zu verhindern, daß die Feuchtigkeit vom Boden aus ins Gerätehaus dringt, ist es ratsam, eine stabile Kunststoff-Folie unter das Fundament zu legen, ganz gleich, für welche Art von Fundament Sie sich auch immer entschieden haben.

ANDERE TIPS

- Die beschichteten Teile sind mit Tintenummern gekennzeichnet. Mit Seife und Wasser können diese Markierungen entfernt werden.
- Silikon darf benutzt werden, um das Gerätehaus wasserdicht zu machen.

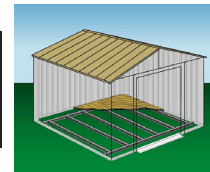
NIEMALS CHEMIKALIEN FÜR IHREN SWIMMING POOL IM GERÄTEHAUS LAGERN. BRENNBARE UND ÄTZENDE MATERIALIEN MÜSSEN IN LUFTDICHTEN, ZULÄSSIGEN BEHÄLTERN AUFBEWAHRT WERDEN.

HEBEN SIE DIE MONTAGEANLEITUNG AUF FÜR DEN FALL, DAB SIE EINMAL ERSATZTEILE BENÖTIGEN SOLLEN.

FUNDAMENTE

NW06

**Es gibt viele Möglichkeiten, ein Fundament für Ihr Gerätehaus zu erstellen.
Wir zeigen Ihnen hier zwei Möglichkeiten.**



MÖGLICHKEIT 1: ARROW BODENRAHMEN-BAUSATZ: (Bestellnr. FB109-A)

Dieser einfache Bausatz von Arrow enthält die beste Basis für Ihren Lagerschuppen. Gelagerte Gegenstände kommen so nicht mit dem Boden in Berührung. Dieser Bausatz sollte wie folgt verwendet werden: A. Zur Unterstützung eines Sperrholzbodens. B. Zum Füllen mit Sand. Wir empfehlen die kombinierte Verwendung 1. eines ARROW BODENRAHMEN-BAUSATZES und 2. eines ARROW FUNDAMENTBEFESTIGUNGS-BAUSATZES als wirkungsvollste Methode zur Sicherung des Schuppens am Boden. Der Zusammenbau dauert ca. 1 - 2 Stunden.

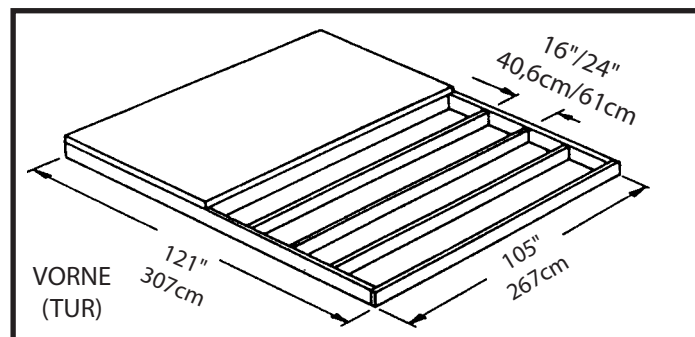
MÖGLICHKEIT 2: EIN FUNDAMENT AUS HOLZ

Bevor Sie mit der Arbeit beginnen, besorgen Sie sich das Material, das Sie hierfür benötigen:

druckimprägnierte Kanthölze wasserfestes Sperrholz
verzinkte Nägel Betonblöcke (wahlweise)

Das Fundament (Boden) muß absolut rechtwinklig und eben sein.
Richten Sie sich nach der Zeichnung.

Für das Erstellen eines Holzfundamentes benötigt man
ca. 6 - 7 Stunden.



HINWEIS: Das Fundament ist ca. 1 cm größer auf allen vier Seiten als das Sockelmaß des Gerätehauses.

MÖGLICHKEIT 3: EIN BETONFUNDAMENT

DAS FUNDAMENT SOLLTE MINDESTENS 8 BIS 10 CM STARK SEIN. ES MUß ABSOLUT EBEN UND RECHTWINKLIG SEIN.

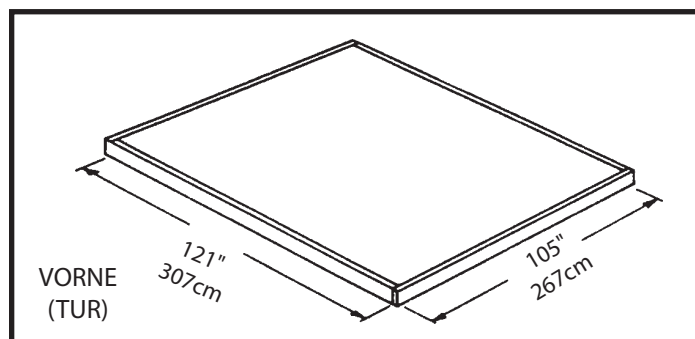
Bevor Sie mit der Arbeit beginnen, besorgen Sie sich das Material, das Sie hierfür benötigen:

Kanthölzer (nach Trocknung entfernen)
Beton Plastikfolie
Um einen Beton der richtigen Stärke zu erhalten empfehlen wir:
1 Teil Zement, 3 Teile grober Sand, 2 1/2 Teile sauberer Sand

BODENVORBEREITUNG/ERSTELLUNG DES FUNDAMENTES

1. Ein Rechteck ausheben, und zwar ca. 15cm tief (Gras entfernen).
2. Mit grobem Sand ca. 10 cm hoch auffüllen und feststampfen.
3. Den groben Sand mit einer starken Plastikfolie abdecken.
4. Einen Holzrahmen konstruieren.
5. Den Beton hineingießen. Der Betonboden sollte ca. 8-10 cm stark sein. Achtung: Die Oberfläche muß absolut glatt sein.

Für das Erstellen des Betonfundamentes benötigen Sie ca.
3 bis 5 Stunden. Lassen Sie bitte dieses Fundament eine
Woche trocknen.



HINWEIS: Die Abmessungen in der Zeichnung sind die Maße des Fundamentes, nachdem der Holzrahmen entfernt wurde.

ZUBEHÖRBEUTEL

A111-GE

Aus Schraubenbeutel nehmen
und für letzten Schritt
aufbewahren



65103
#8-32 Sechskant-
muttern (213)



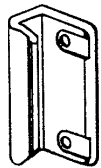
65900A
#10B x 1/2"
schwarze Schrauben (8)
(Schraubenbeutel)



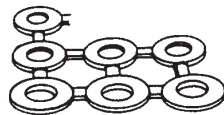
65923
#8-32 x 3/8"
Schrauben (213)



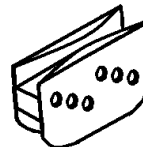
65004
#8A x 5/16"
selbstschn.
Schrauben (388)



66045
Türgriff (2)



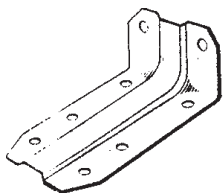
66646
U-Scheiben (279)
(8 X 40)



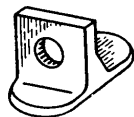
66769
Türgleiter (4)



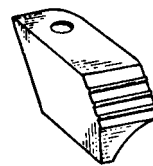
67468
Firstblende (6)
(Arrow Logo)



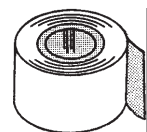
6228
Laufschienträger (2)



66382
untere Türführung (4)



66183
Eckabschluß
(2 rechts + 2 links)



67545
Dichtungsband (1)

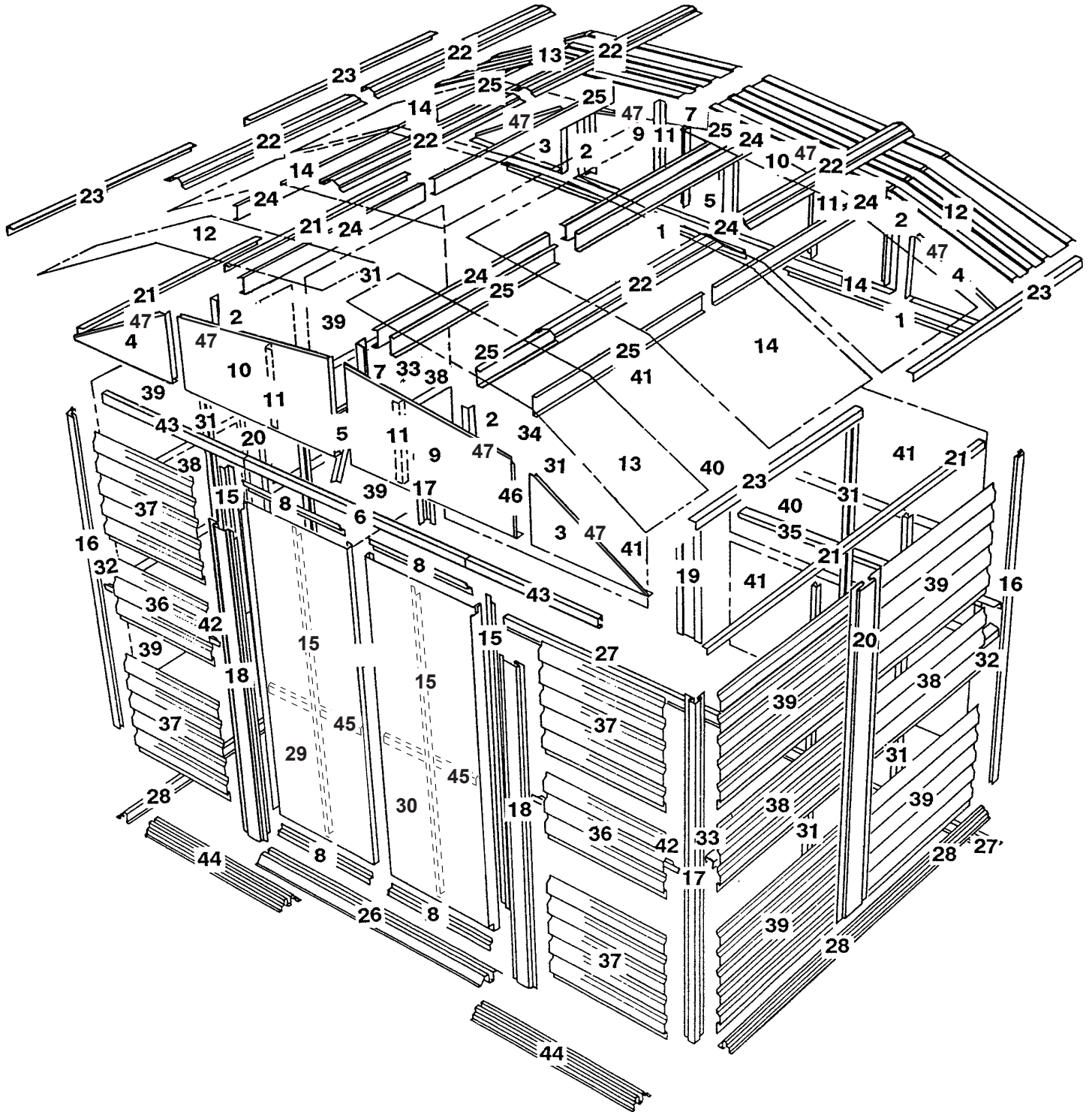
Stückliste

AI12-GE

Abb. Nr.	Teil-Nr.	Bezeichnung	Anzahl in Karton	Check-Liste
1	5986	Dachrahmen, hinten	2	
2	6085	Dachträgerwinkel	4	
3	6114	Giebel, klein, rechts	2	
4	6115	Giebel, klein, links	2	
5	6227	Dachträgerversteifung	2	
6	6403	Türlaufschienenlasche	1	
7	6636	Giebelwinkel	2	
8	10497	Horiz. Türversteifung	4	
9	7858	Giebel, groß, rechts	2	
10	7859	Giebel, groß, links	2	
11	7860	Mittl. Giebelversteifung	4	
12	7952	Dachpaneel, rechts	2	
13	7953	Dachpaneel, links	2	
14	7954	Dachpaneel	4	
15	6278	Vertik. Türversteifung	2	
16	8715	Eckpfosten, links	2	
17	8716	Eckpfosten, rechts	2	
18	8717	Türpfosten	2	
19	8718	Stoßpfosten, hinten	1	
20	8734	Stoßpfosten, Seite	2	
21	8740	Dachrahmen, Seite	4	
22	8742	Firstabdeckung	6	
23	8743	Seitl. Dachrand	4	
24	10517	Dachträger, rechts	6	
25	10517	Dachträger, links	6	
26	8934	Rampe	1	
27	8936	Bodenrahmen, hinten	2	
28	8945	Bodenrahmen, Seite	4	
29	10475	Tür, links	1	
30	10475	Tür, rechts	1	
31	9003	Stütze	6	
32	9004	Wandführung, rechte Seite	2	
33	9005	Wandführung, linke Seite	2	
34	9006	Wandführung, hinten rechts	1	
35	9007	Wandführung, hinten links	1	
36	5291	Wandpaneel, vorne (3-reihig)	2	
37	8737	Wandpaneel, vorne (5-reihig)	4	
38	5320	Wandpaneel, Seite (3-reihig)	4	
39	8735	Wandpaneel, Seite (5-reihig)	8	
40	5307	Wandpaneel, hinten (3-reihig)	2	
41	8736	Wandpaneel, hinten (5-reihig)	4	
42	9365	Wandführung, vorne	2	
43	9366	Türlaufschiene	2	
44	9367	Bodenrahmen, vorne	2	
45	3719	Türgriffversteifung	2	
46	67521	Randabdeckung	2	
47	69835	Randleiste (Grün)	4	

Montage Nach Nummern

A113-GE



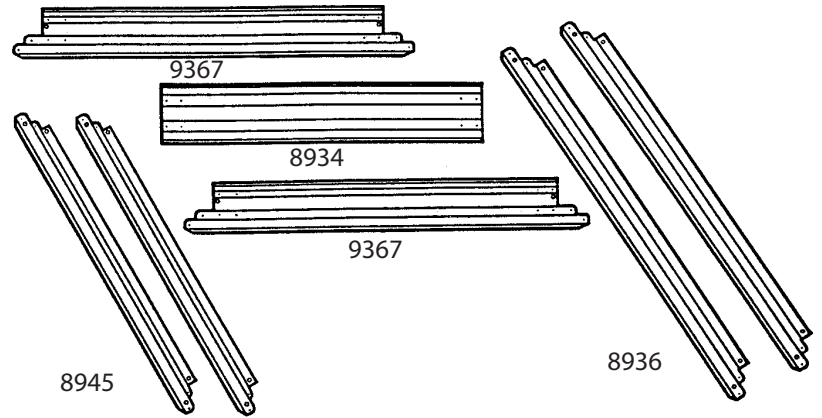
Schritt 1

VK10

Hierzu benötigen Sie folgende Teile Vormontage der Bodenrahmengruppen

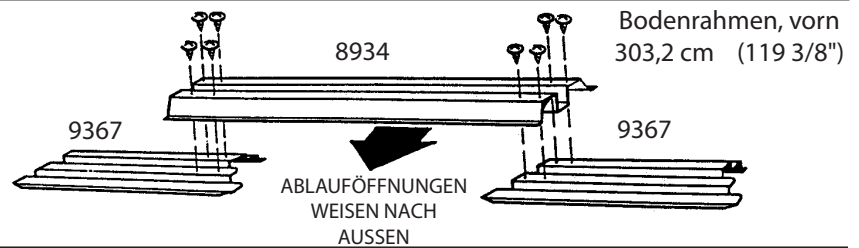
- 8934 Rampe (1)
- 9367 Bodenrahmen, vorne (2)
- 8936 Bodenrahmen, hinten (2)
- 8945 Bodenrahmen, Seite (4)

Der vordere Bodenrahmen besteht aus drei Stücken. Die seitlichen Bodenrahmen und der hintere Bodenrahmen bestehen aus zwei Stücken. Die Bohrungen in den Teilen decken sich, wenn die Teile mit der richtigen Überlappung aufeinander gelegt werden. Die Abbildungen zeigen die richtige Gesamtlänge für Seiten, Rückseite und Vorderseite. Gehen Sie wie folgt vor:



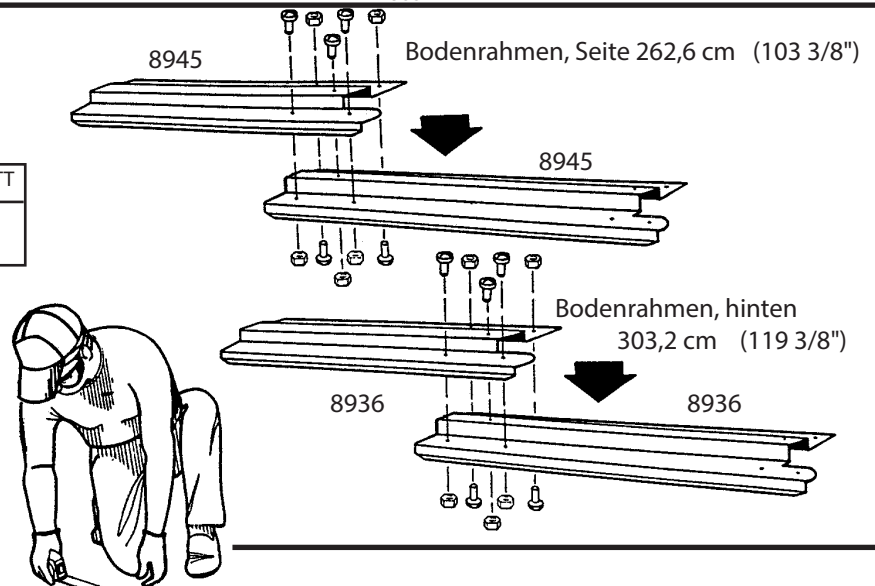
1 Legen Sie die vorderen Bodenrahmentteile wie gezeigt nieder. Zentrieren Sie die Rampe auf den zwei vorderen Bodenrahmen, wobei die Ablauföffnungen nach außen weisen. Verbinden Sie die Rahmen mit 8 selbstschn. Schrauben.

SCHRITT
1



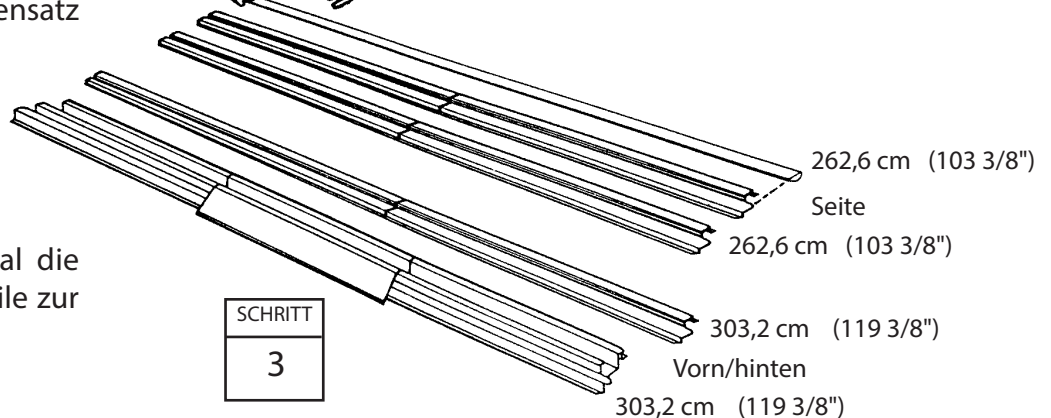
2 Überlappen Sie die seitl. Bodenrahmen und hinteren Bodenrahmen wie gezeigt. Die Bohrungen in den Teilen decken sich, wenn die Teile mit der richtigen Überlappung aufeinander gelegt werden. Die Abbildungen zeigen die richtige Gesamtlänge der seitl. und hinteren Bodenrahmen. Verbinden Sie die Rahmen wie gezeigt, indem Sie 5 Schrauben in jeden Rahmensatz einschrauben

SCHRITT
2



3 Überprüfen Sie noch einmal die Längen und halten Sie diese Teile zur späteren Verwendung bereit.

SCHRITT
3



Schritt 2

NW11

Hierzu benötigen Sie folgende Teile Vormontage der Rahmengruppen

5986 Dachrahmen, hinten (2)
8740 Dachrahmen, Seite (4)
9004 Wandführung, rechte Seite (2)
9005 Wandführung, linke Seite (2)
9006 Wandführung, hinten rechts (1)
9007 Wandführung, hinten links (1)

Die Teile für den Hauptrahmen versteifen die Wände. Diese Teile werden später in der Mitte und an der Oberkante der Seitenwände und der Rückwand montiert. Gehen Sie wie folgt vor:

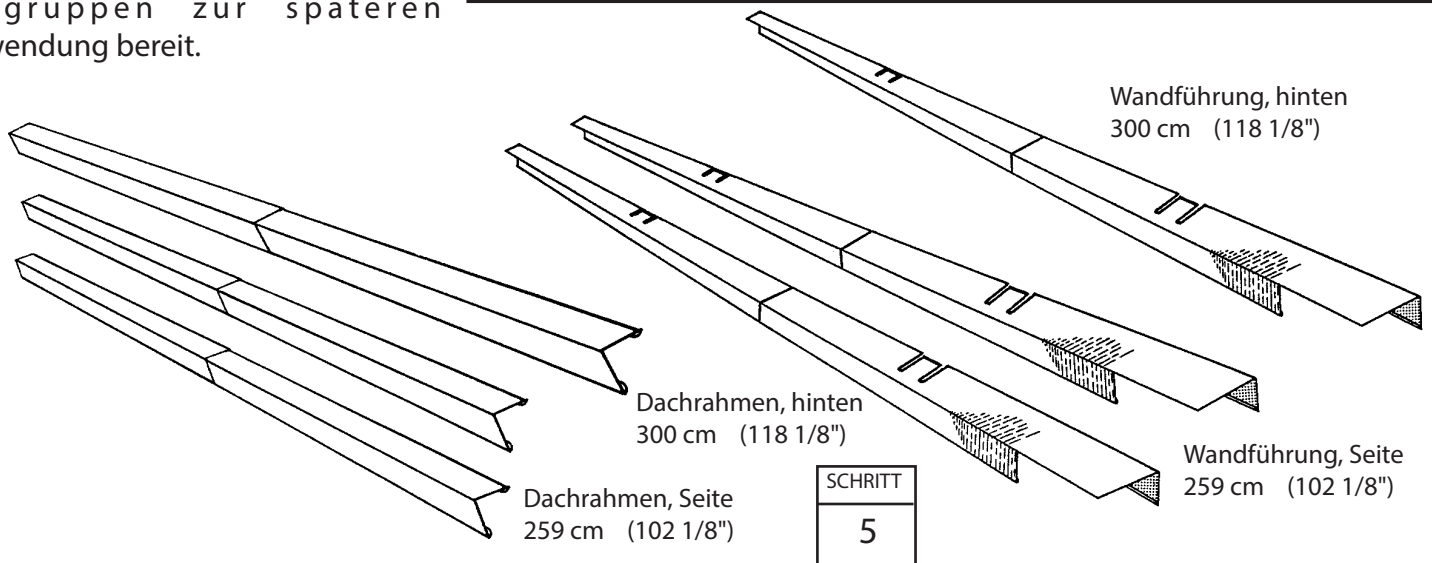
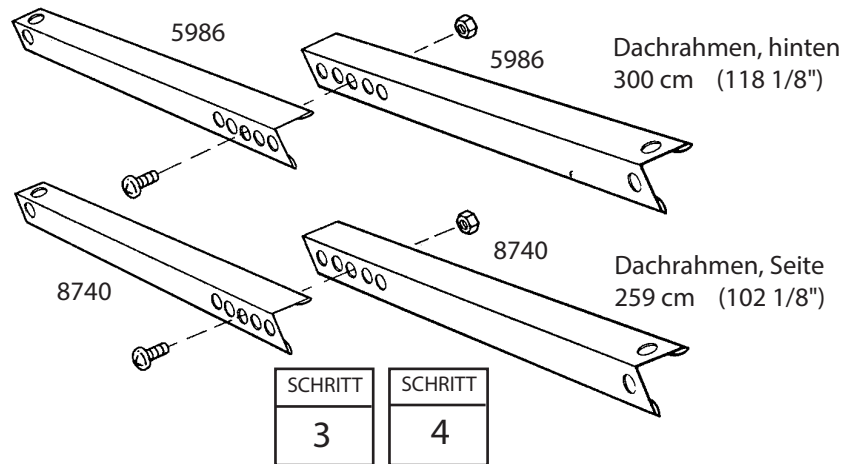
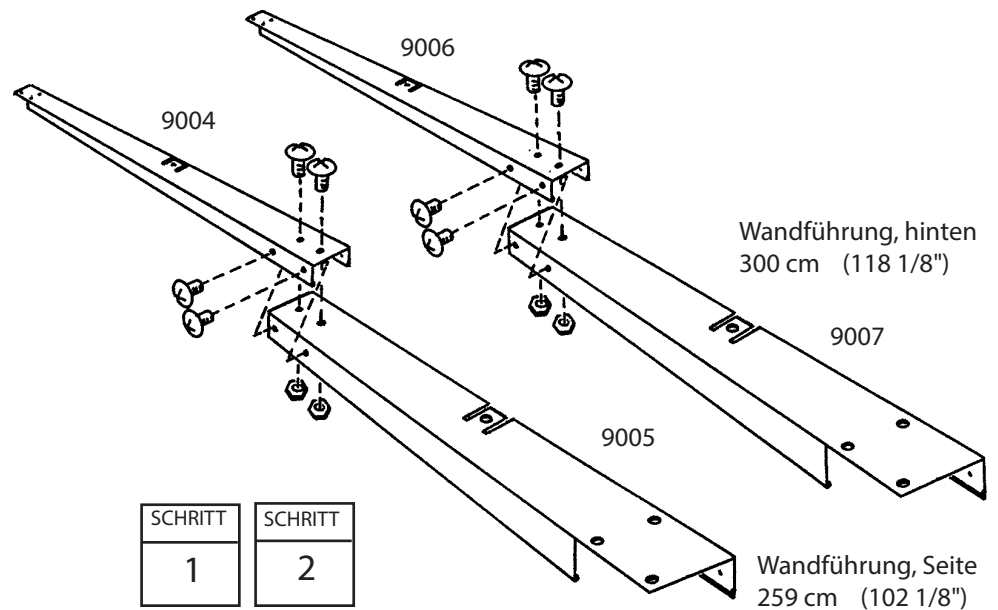
1 Überlappen Sie die Teile für die rechte und linke hintere Wandführung wie gezeigt, und verbinden Sie die zwei Teile wie gezeigt mit 4 Schrauben.

2 Stellen Sie zwei Seitenwandführungen her, indem Sie die rechten und linken seitlichen Wandführungen wie gezeigt überlappen. Jeden Satz mit 4 Schrauben zusammenschrauben.

3 Überlappen Sie die hinteren Dachrahmen- Teile wie gezeigt und verbinden Sie sie mit einer Schraube und Mutter in der mittleren Bohrung. (die fünf Löcher decken sich).

4 Stellen Sie zwei Seitendachrahmen her, indem Sie die Seitendachrahmenstücke wie gezeigt überlappen. Jeden Satz mit einer Schraube in der mittleren Bohrung zusammenschrauben.

5 Halten Sie die vormontierten Baugruppen zur späteren Verwendung bereit.



Schritt 4

TC13

Hierzu benötigen Sie folgende Teile Montage für Türlaufschiene

6403 Türlaufschienenlasche (1)
9366 Türlaufschiene (2)

Die Türlaufschiene trägt die Schiebetüren und verleiht der vorderen Wand Stabilität. Sie setzt sich aus 3 Teilen zusammen.

1 Mit Hilfe der Lasche der Türlaufschiene die Teile der Türlaufschiene vollständig zusammenfügen (wie dargestellt).

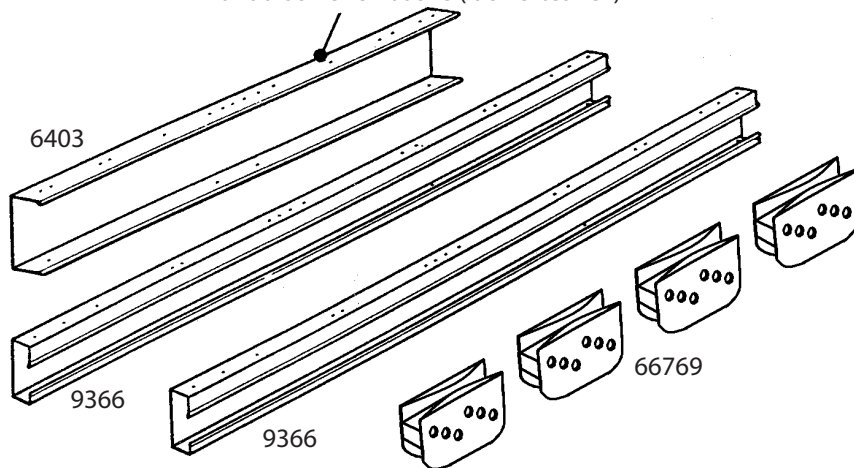
2 Vier Schrauben nur von der Unterseite einfügen.

Hinweis: Die Löcher an der Oberseite der Türlaufschiene dienen zur Verschraubung der Giebel in einem späteren Schritt.

3 Die Türgleiter vom Ende der Türlaufschiene einführen wie abgebildet.

4 Legen Sie dieses Teil zur Seite. Es wird später wieder benötigt.

HINWEIS:
Türlaufschienenlasche (lackiertes Teil)

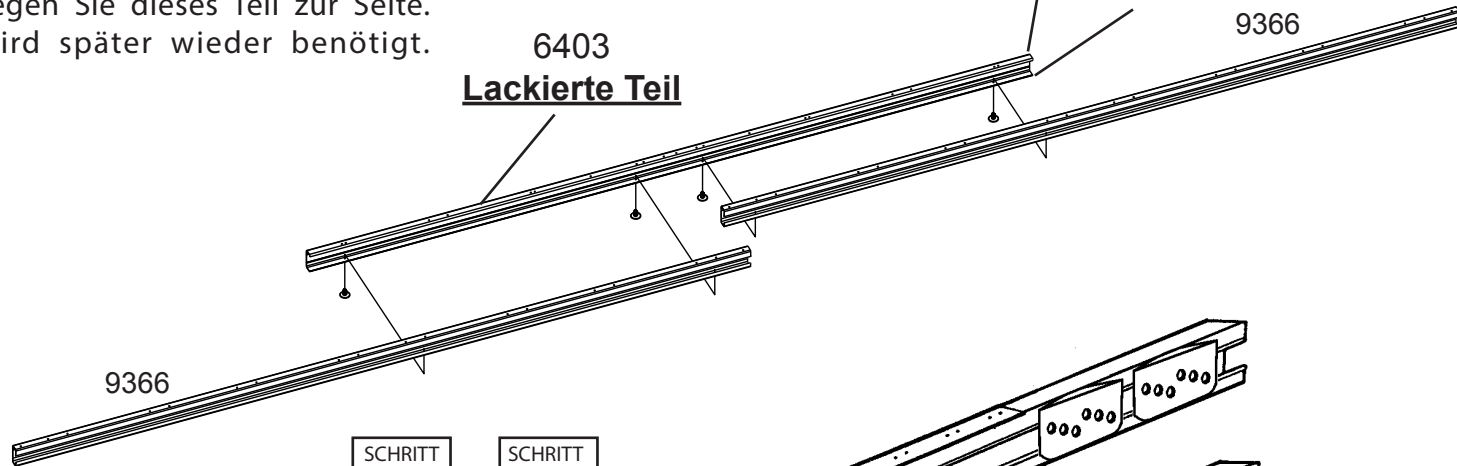


SCHRITT
1

SCHRITT
2

langer
Schenkel oben

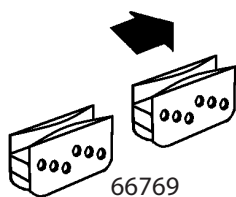
kurzer
Schenkel unten



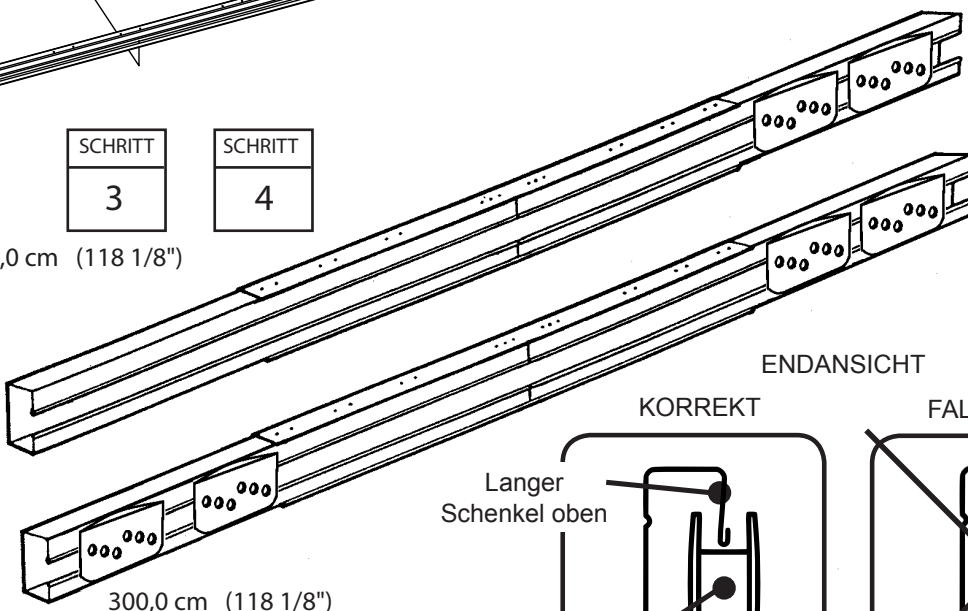
SCHRITT
3

SCHRITT
4

300,0 cm (118 1/8")



66769



300,0 cm (118 1/8")

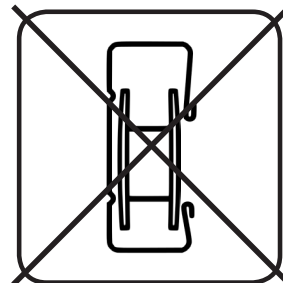
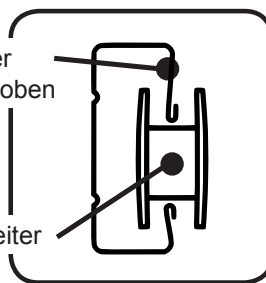
ENDANSICHT

KORREKT

FALSCH

Langer
Schenkel oben

Türgleiter



Schritt 5

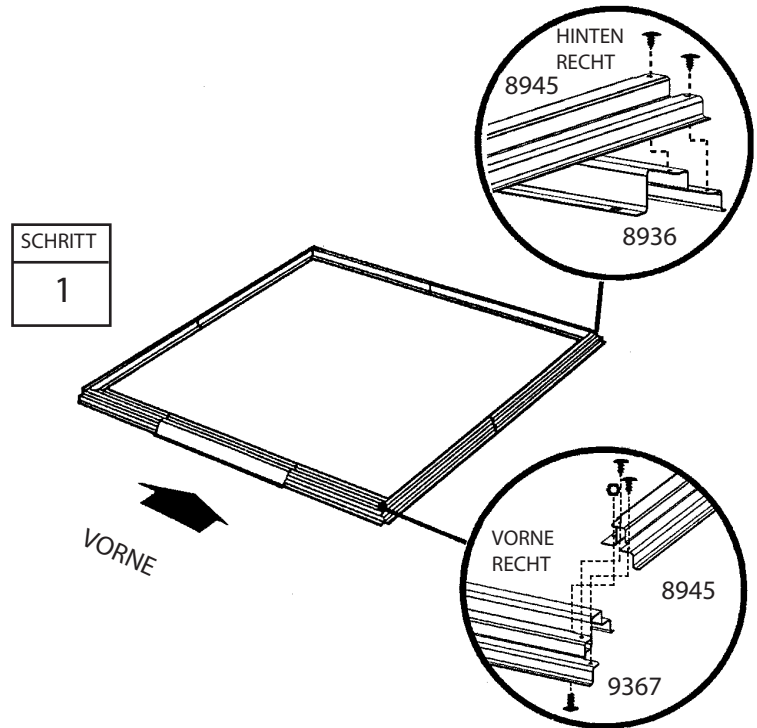
VK14

Hierzu benötigen Sie folgende Teile
Bodenrahmen

vordere Bodengruppe (1)
seitl. Bodenrahmen (2)
hintere Bodengruppe (1)

1 Befestigen Sie die vier Ecken des Bodenrahmens mit zwei Schrauben an jeder Ecke, wie gezeigt. An den vorderen Ecken führen Sie die Schrauben von unten durch und befestigen Sie sie mit Muttern auf der Oberseite.

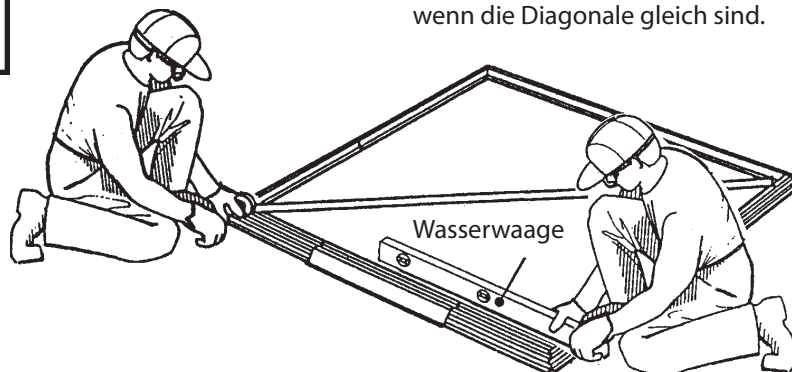
2 Messen Sie den Bodenrahmen diagonal. Wenn die Diagonalen gleich sind, ist der Bodenrahmen rechtwinklig.



HINWEIS

Zu diesem Zeitpunkt die Bodenrahmen nicht am Fundament befestigen. Das Gerätehaus wird erst nach der Montage verankert.

Der Bodenrahmen ist rechtwinklig, wenn die Diagonale gleich sind.



Der Bodenrahmen muß rechtwinklig und eben sein, oder die Bohrungen decken sich nicht.

Schritt 6

NW15

Hierzu benötigen Sie folgende Teile
Pfosten/Obere Rahmen

8716 Eckpfosten, rechts (2)
8715 Eckpfosten, links (2)
Türlaufschienengruppe (1)
Seitl. Dachrahmengruppe (2)
Hintere Dachrahmengruppe (1)

WICHTIGER HINWEIS

Von diesem Punkt der Montage an brauchen Sie Stunden und mehr als eine Person. Fahren Sie an dieser Stelle mit der Montage nicht fort, wenn nicht genügend Zeit vorhanden ist, um das Gerätehaus an diesem Tag komplett aufzubauen. Ein teilweise montiertes Gerätehaus kann bereits durch leichten Wind beschädigt werden.

Die oberen Rahmenteile stützen die Seitenwände und stellen eine Fläche zur Befestigung der Giebel zur Verfügung, die das Dach tragen.

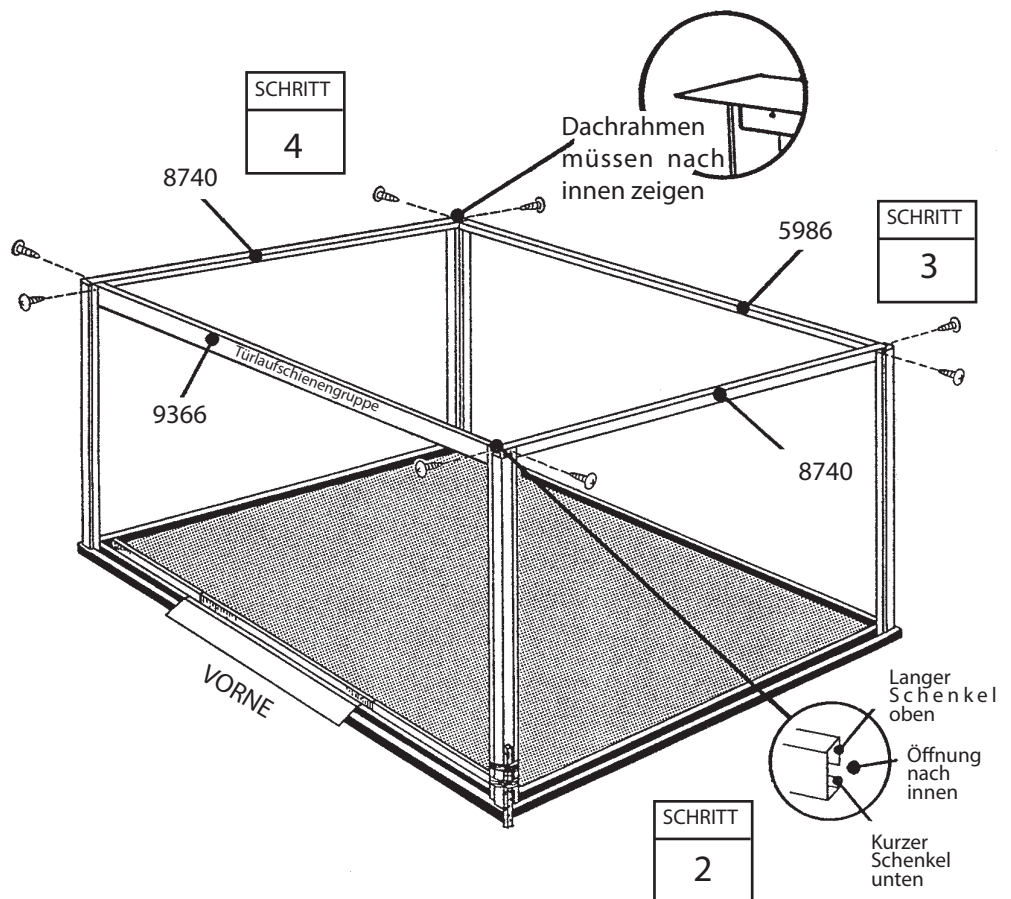
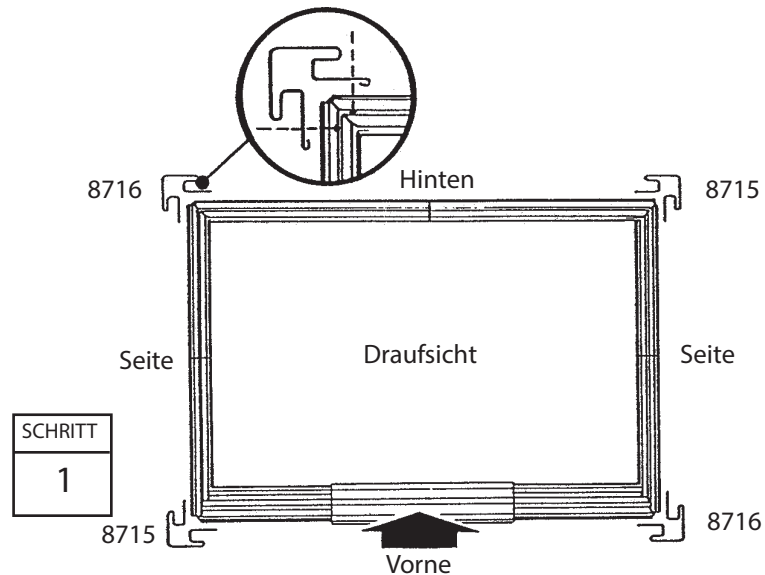
1 Die rechten und linken Eckpfosten wie gezeigt in den Ecken des Bodenrahmens aufstellen. Das gewinkelte Ende jedes Pfostens muß an allen vier Ecken nach oben weisen. Befestigen Sie den Eckpfosten mit zwei selbstschneidenden Schrauben am Bodenrahmen. Stützen Sie die Eckpfosten mit Pfählen ab, bis die oberen Rahmen angebracht werden.

2 Die Türlaufschienengruppe (mit den Löchern nach obenweisend) mit selbstschn. Schrauben hinter der Oberseite der vorderen Eckpfosten befestigen. Siehe Zeichnung.

3 Die hintere Dachrahmengruppe mit selbstschn. Schrauben hinter der Oberseite der hinteren Pfosten befestigen.

4 Die seitlichen Dachrahmengruppen mit selbstschn. Schrauben hinter der Oberseite der seitlichen Pfosten befestigen. Die seitlichen Dachrahmen müssen an den Ecken die hinteren Dachrahmen überlappen.

Der Bodenrahmen muß rechteckig und eben sein, oder die Bohrungen decken sich nicht.



Schritt 7

NW16

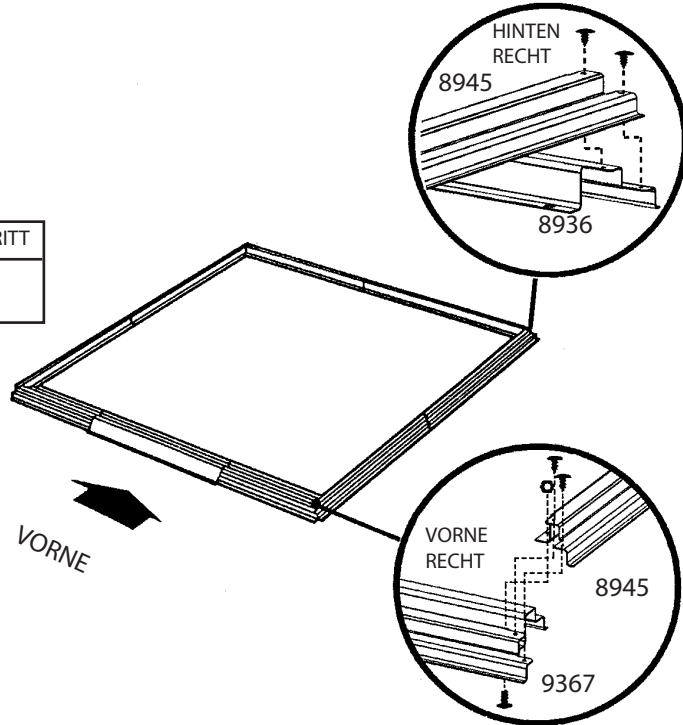
Hierzu benötigen Sie folgende Teile
Bodenrahmen

vordere Bodengruppe (1)
seitl. Bodenrahmen (2)
hintere Bodengruppe (1)

1 Setzen Sie die vormontierten Bodenrahmentteile auf das Fundament. Befestigen Sie die vier Ecken des Bodenrahmens mit zwei Schrauben an jeder Ecke, wie gezeigt. An den vorderen Ecken führen Sie die Schrauben von unten durch und befestigen Sie sie mit Muttern auf der Oberseite.

2 Messen Sie den Bodenrahmen diagonal. Wenn die Diagonalen gleich sind, ist der Bodenrahmen rechteckig.

SCHRITT
1

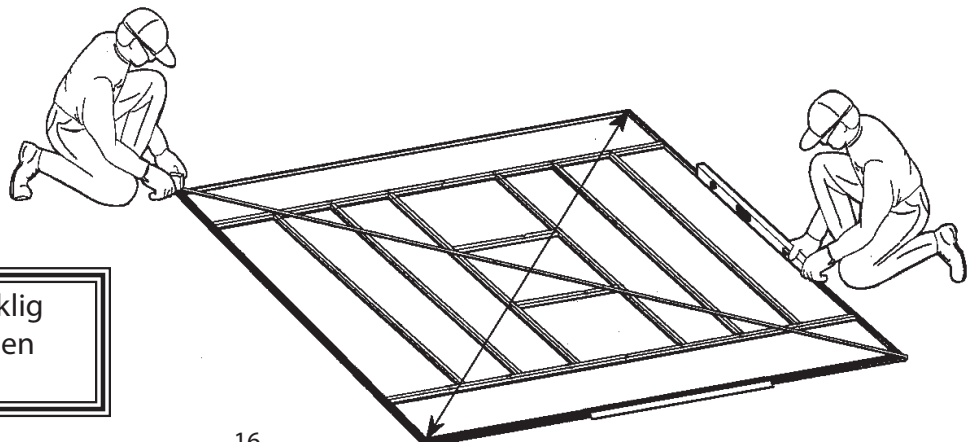
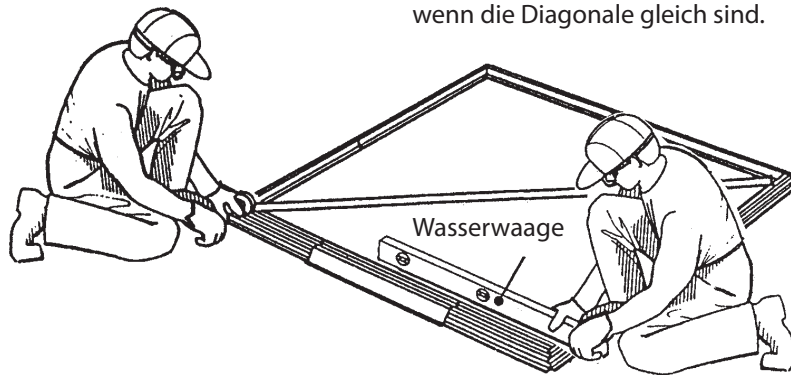


HINWEIS
Zu diesem Zeitpunkt die Bodenrahmen nicht am Fundament befestigen. Das Gerätehaus wird erst nach der Montage verankert.

HINWEIS
Falls Sie einen Bodenrahmen-Bausatz gekauft haben, müssen Sie diesen zum jetzigen Zeitpunkt einbauen.

Der Bodenrahmen ist rechteckig, wenn die Diagonale gleich sind.

SCHRITT
2



Der Bodenrahmen muß rechteckig und eben sein, oder die Bohrungen decken sich nicht.

Schritt 8

NW17

Hierzu benötigen Sie folgende Teile
Mittlere Rahmen/Stützen

Seitliche Wandführungsgruppen (2)
Hintere Wandführungsgruppe (1)
9003 Stütze (6)
9365 Wandführung, vorne (2)

1 Mit Handschuhen die beiden Laschen auf jeder mittleren Wandführung nach unten biegen.

2 Die seitlichen Wandführungsgruppen mit selbstschneid. Schrauben an den Stoß- und Eckpfosten am Gebäude befestigen.

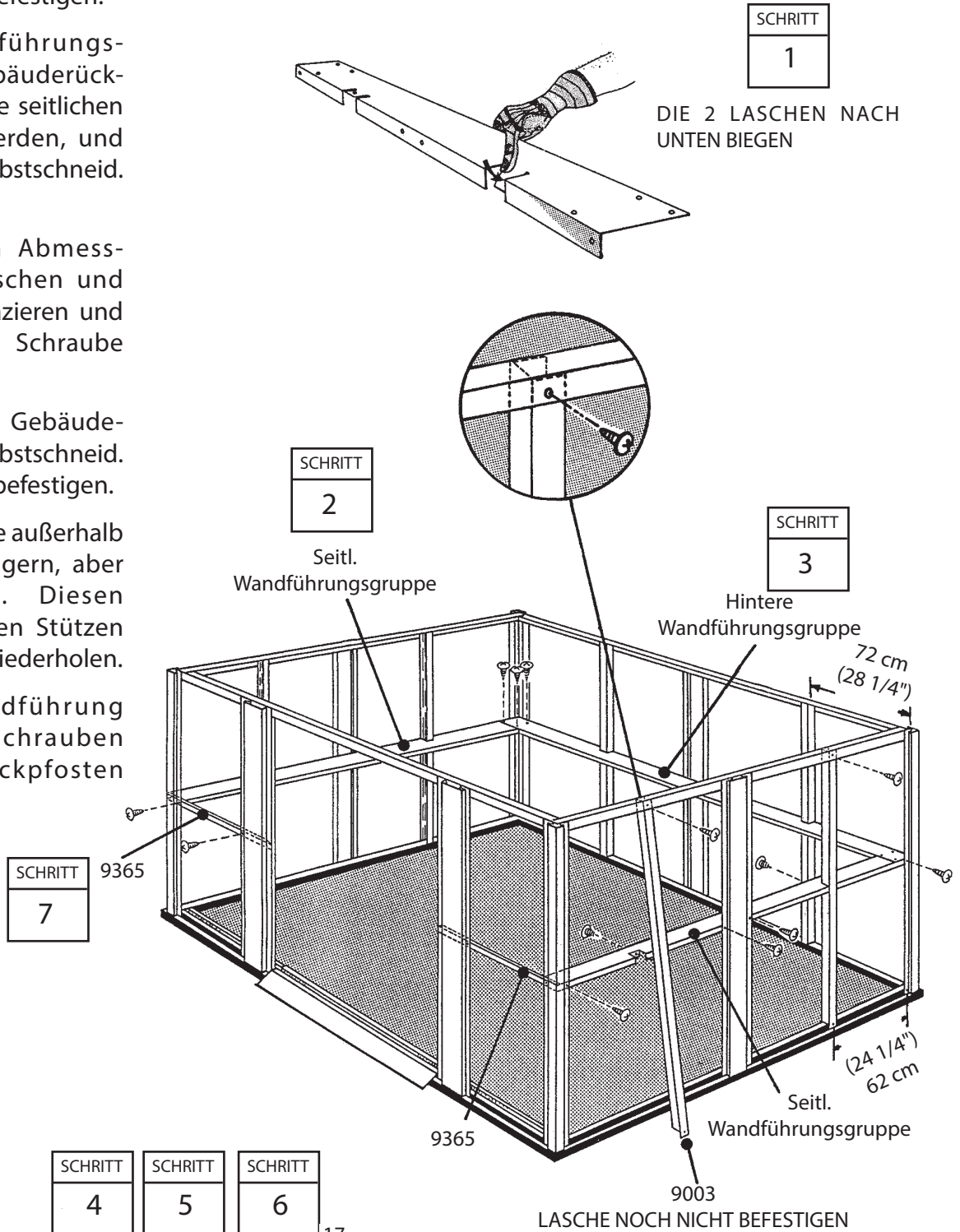
3 Die hintere Wandführungsgruppe entlang der Gebäuderückseite befestigen, wobei die seitlichen Führungen überlappt werden, und die hinteren Ecken mit selbstschneid. Schrauben befestigen.

4 Nach angegebenen Abmessungen eine Stütze zwischen und Ecke und Stoßpfosten plazieren und mit einer selbstschneid. Schraube befestigen.

5 Stützenmitte von der Gebäudeinnenseite aus mit einer selbstschneid. Schraube an der Führung befestigen.

6 Untere Lasche der Stütze außerhalb des Bodenrahmens auflagen, aber noch nicht befestigen. Diesen Vorgang für die restlichen Stützen um das Gebäude herum wiederholen.

7 Die vordere Wandführung mit selbstschneid. Schrauben am Türpfosten und Eckpfosten befestigen.



Schritt 9

NW18

Hierzu benötigen Sie folgende Teile Seitliche/hintere/vordere Wandpaneele

8735 Wandpaneele, Seite (5-reihig) (8)
5320 Wandpaneele, Seite (3-reihig) (4)
8736 Wandpaneele, hinten (5-reihig) (4)
5307 Wandpaneele, hinten (3-reihig) (2)
8737 Wandpaneele, vorne (5-reihig) (4)
5291 Wandpaneele, vorne (3-reihig) (2)

Jede Wandschraube muß mit einer U-Scheibe eingeschraubt werden.

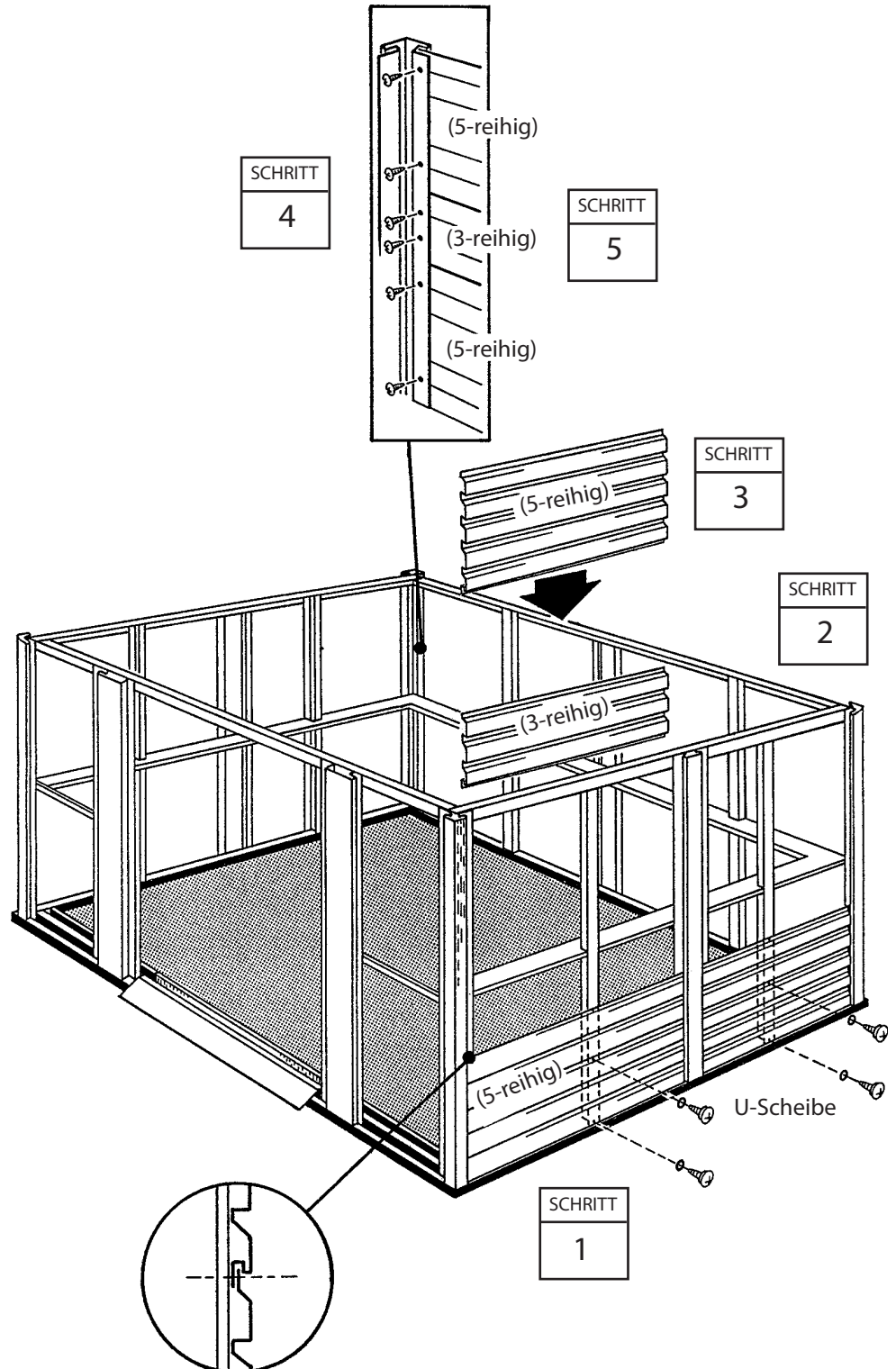
1 Seitliches Wandpaneel (5-reihig) mit flacher Kante nach oben und geschlitzter Kante nach unten weisend in die Führungen der Eckund Stoßpfosten einschieben, und auf dem Bodenrahmen auflagen. Diesen Vorgang immer genau wiederholen. Untere Kante und Stützenlasche mit selbstschneid. Schrauben am Bodenrahmen befestigen. Mitte mit selbstschneid. Schrauben an Stütze befestigen. Oberkante noch nicht befestigen.

2 Seitliches Wandpaneel (3-reihig) wie oben installieren. Beachten Sie, daß der Schlitz an der unteren Kante sich mit der flachen Kante des letzten Paneels überlappen muß. Beide Wandpaneele an dieser Überlappung an der Stütze befestigen.

3 Seitliches Wandpaneel (5-reihig) wie oben an der Oberseite befestigen. Die selbstschneidende Schraube im Dachträger entfernen und wiederbenutzen, um das oberste Paneel zu befestigen.

4 Von der Gebäudeinnenseite aus die Paneele mit selbstschneidenden an den Eckpfosten und Stoßpfosten befestigen.

5 Hintere Paneele und vordere Paneele wie oben installieren. Beachten Sie, daß die vorderen Wandpaneele nur von innen befestigt werden.



Hinweis

Es muß darauf geachtet werden, in jeder Position wie gezeigt das richtige Paneel zu befestigen.

Der Bodenrahmen muß rechtwinklig und eben sein, oder die Löcher decken sich nicht.

Schritt 10

AI19-GE

Hierzu benötigen Sie folgende Teile
Vormontierte Giebel

- 7858 Großer Giebel rechts (2)
- 7859 Großer Giebel links (2)
- 6114 Kleiner Giebel rechts (2)
- 6115 Kleiner Giebel links (2)
- 6085 Dachträgerhalter (4)
- 7860 Mittlere Giebelverstärkung (4)

Die Giebel werden auf der Vorder- und Hinterwand montiert und dienen als Halterungen für die Dachträger.

HINWEIS

Die Giebel sind ineinander verpackt und können irrtümlich für ein Bauteil gehalten werden. Achten Sie darauf, sie zu trennen, bevor Sie fortfahren.

1 Bringen Sie den **grünen Kantenschutz** an der Oberkante des **großen linken Giebels**, des **kleinen linken Giebels**, des **großen rechten Giebels** und des **kleinen rechten Giebels** an und schneiden Sie Überstände ab.

2 Bringen Sie den **durchsichtigen Kantenschutz** an der Kante des **großen linken Giebels** und des **großen rechten Giebels** an und schneiden Sie Überstände ab.

3 Schrauben Sie die kleinen Giebel mit jeweils vier Maschinenschrauben, Unterlegscheiben und Muttern an die Seiten der großen Giebel. Dieses Bauteil des Giebels ist der äußere Giebelfuß.

4 Befestigen Sie die vier **Dachträgerhalter** mit zwei Maschinenschrauben in den zwei unteren Löchern jedes Halters an den äußeren Giebelfüßen.

5 Befestigen Sie die vier **mittleren Giebelverstärkungen** mit drei Maschinenschrauben, Unterlegscheiben und Muttern an den Giebeln fest.

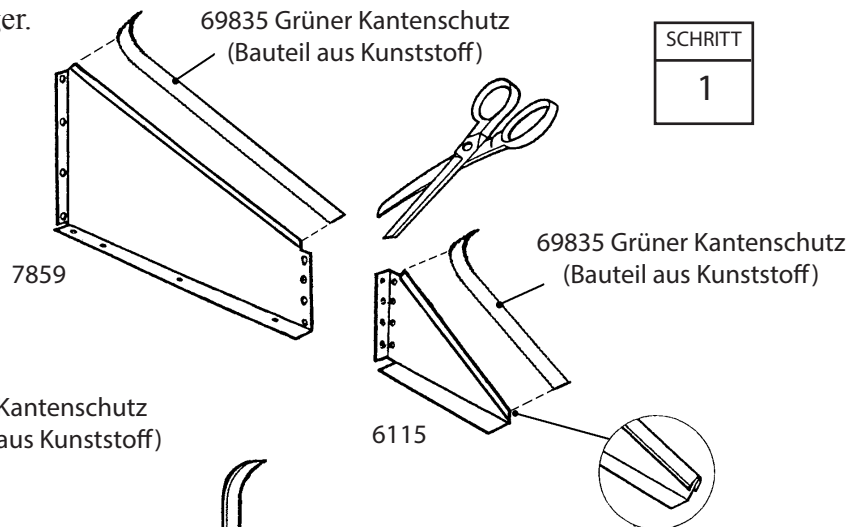
HINWEIS

Der Montagefalz der Verstärkung muss zur Mitte des Giebels zeigen



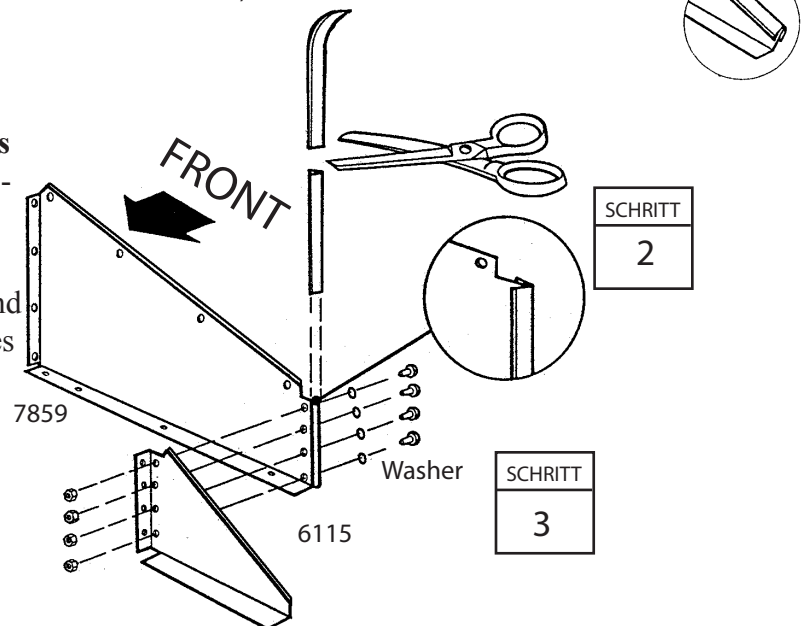
VORSICHT:

Um Verletzungen an der scharfen Kante zu vermeiden, muss der Kantenschutz an der Oberkante des Giebels verbleiben, bis das linke und das rechte Dachblech montiert ist.



SCHRITT
1

67521 Kantenschutz
(Bauteil aus Kunststoff)

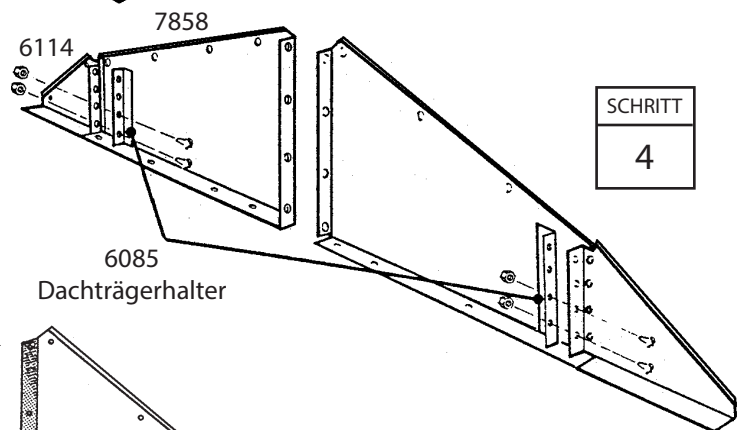


SCHRITT
2

7859

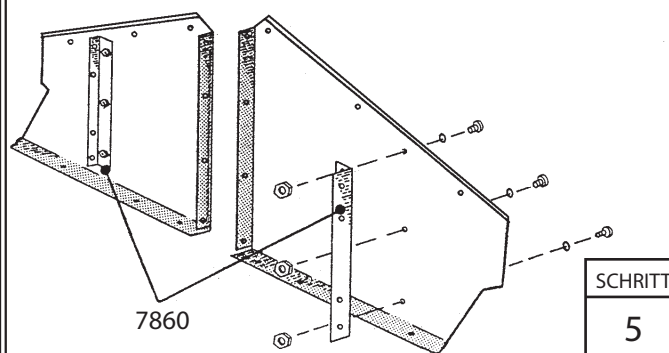
Washer

SCHRITT
3



SCHRITT
4

6085
Dachträgerhalter



SCHRITT
5

Schritt 11

NW20

Hierzu benötigen Sie folgende Teile
Giebel/Dachträger

Linke Giebelgruppen (2)
Rechte Giebelgruppen (2)
Einzeldachträger (4)
6636 Giebelwinkel (2)

1 Einen rechten und einen linken Giebel anheben und unter dem Dachrahmen an der Ecke mit selbstschn. Schrauben an die Türlaufschiene und den hinteren Dachrahmen schrauben.

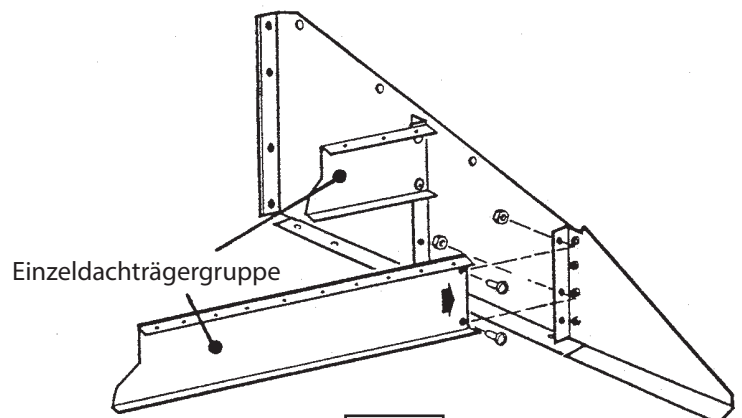
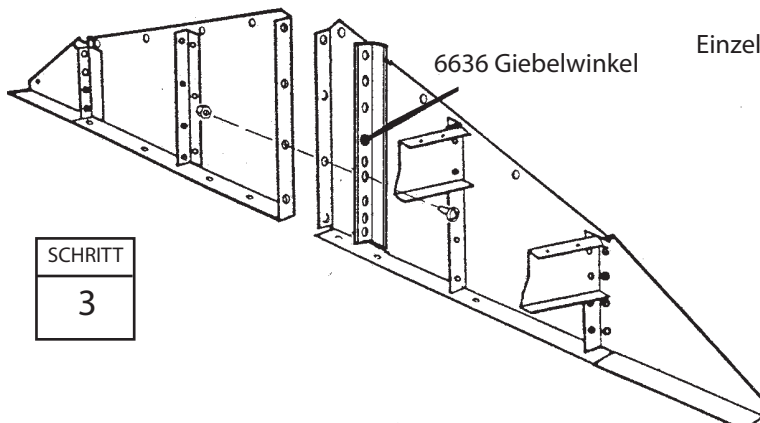
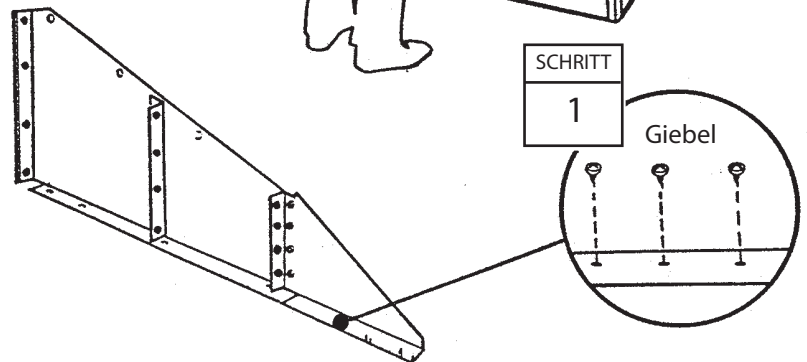
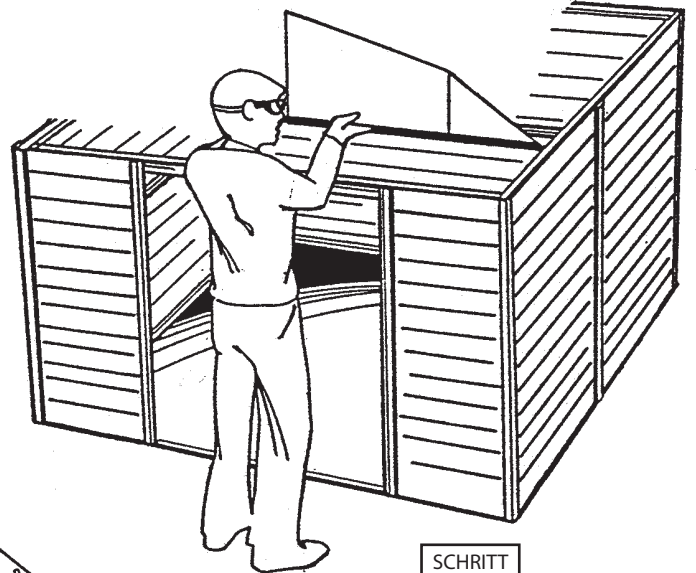
Hinweis: Am vorderen Giebel die zwei Schrauben am nächsten zum mittleren Giebelschenkel weglassen. Am hinteren Giebel eine Schraube und Mutter am überlappenden hinteren Dachrahmen benutzen.

2 Einen Einzeldachträger mit den kleinen Löchern nach oben weisend wie gezeigt mit Schrauben und Muttern am äußeren Giebelschenkel und der mittleren Giebelversteifung befestigen.

Schritt 1 für die gegenüberliegende Gebäudeseite wiederholen.

3 Die linken und rechten Giebel mit einer Schraube nur im nächstletzten Loch von unten mit einem Giebelwinkel verbinden. Diesen Schritt sowohl für die vorderen und hinteren Giebel wiederholen.

Schritt 2 für die gegenüberliegende Gebäudeseite wiederholen.



SCHRIIT
2

Schritt 12

VK21

Hierzu benötigen Sie folgende Teile

Dachträger/Winkel

Hauptdachträger (1)

6227 Dachträgerwinkel (2)

1 Die Laufschienträger nur an der vorderen Giebelgruppe befestigen (siehe Abbildung).

2 Das Dichtungsband um die beiden verbundenen Kanten der großen linken und rechten Giebel wickeln. Siehe Zeichnung. Dichtungsband auf Länge zuschneiden und den Vorgang auf dem nächsten Giebelsatz wiederholen.

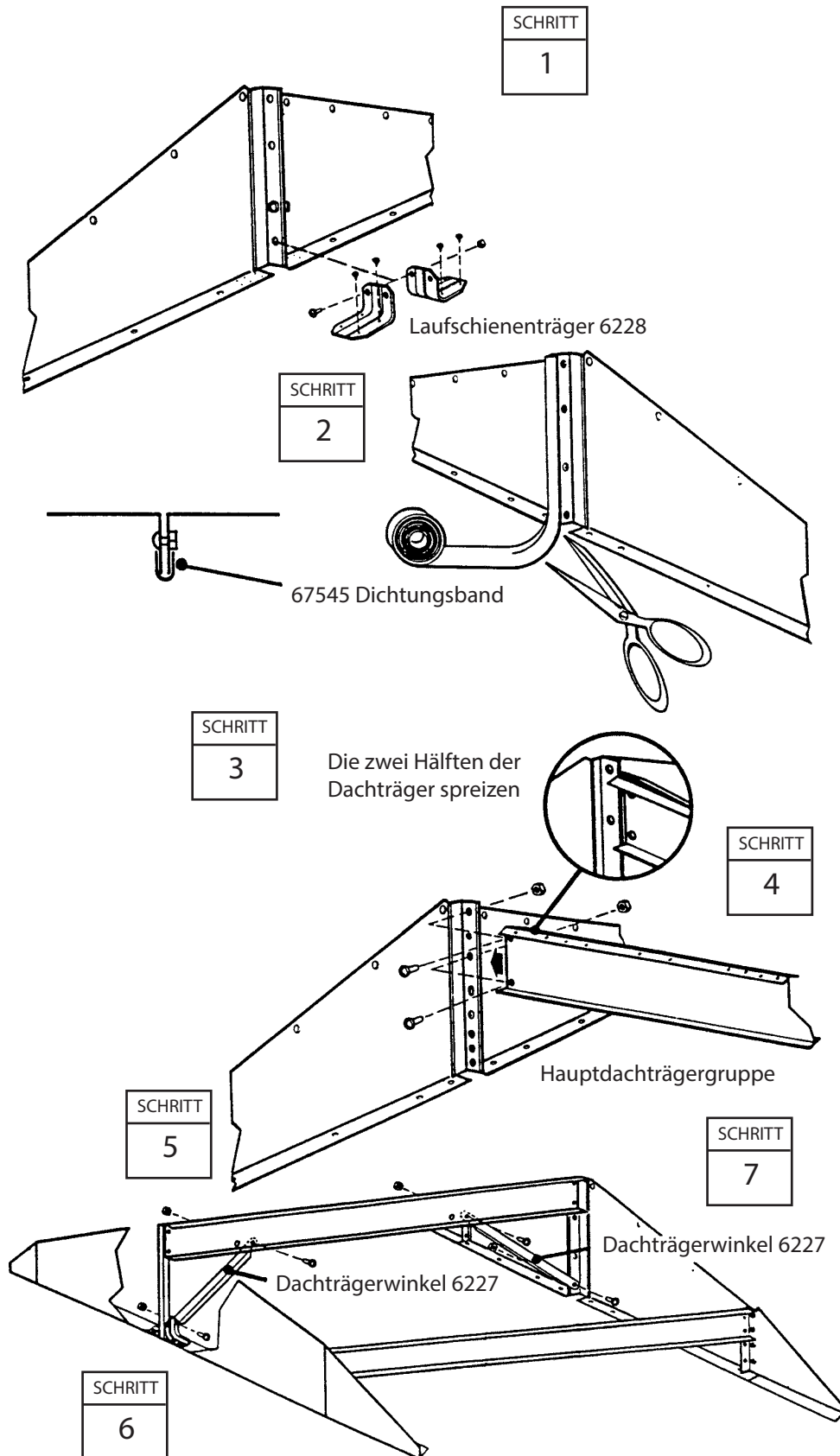
3 Die zwei Hälften des Hauptdachträgers spreizen und den Dachträger an den Dachträgerwinkel des vorderen Giebels schrauben.

4 Das andere Ende des Hauptdachträgers an den Dachträgerwinkel des hinteren Giebels schrauben.

5 Einen Dachträgerwinkel an den Hauptdachträger hinter dem vorderen Giebel schrauben, indem die Öse am Ende des Winkels zwischen die Dachträger platziert wird. Die Öse mit der zweiten Bohrung ausrichten und den Winkel mit einer Schraube und Mutter befestigen.

6 Das untere Ende des Dachträgerwinkels an den Laufschienträger mit einer Schraube und Mutter befestigen.

7 Einen Dachträgerwinkel zwischen dem hinteren Giebel und dem Dachträger in der ersten Bohrung befestigen (siehe Abbildung).



Schritt 13

Hierzu benötigen Sie folgende Teile

Rechtes Dachpaneel

7952 Dachpaneel, rechts (1)

AI26-GE

Die Dachpaneele werden am besten mit einer Stufenleiter montiert. Beginnen Sie mit der Installation der Dachpaneele auf der hinteren, rechten Seite des Gebäudes. Alle Dachschrauben müssen mit einer U-Scheibe unterlegt werden.

HINWEIS

Überprüfen Sie die Diagonalen im Gerätehaus und stellen Sie sicher, dass das Haus rechtwinklig und eben ist. Dadurch passen die Dachpaneele besser und die Bohrungen decken sich. Den Bodenrahmen nicht verankern.

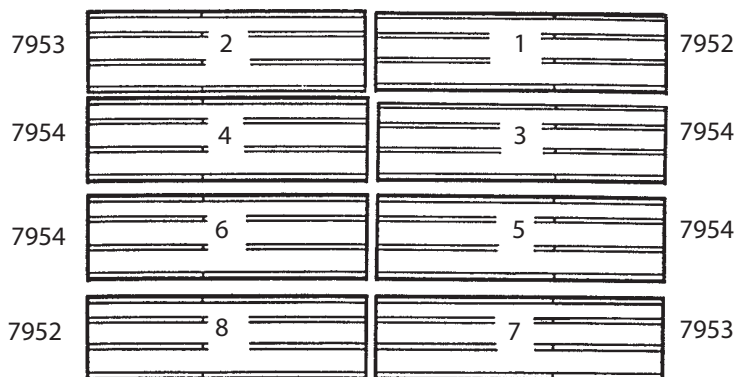
1 Die Dachpaneele nach ihrer Nummer sortieren und an der richtigen Stelle auf dem Boden gegen das Gebäude lehnen.

2 Positionieren Sie ein **rechtes Dachblech** an der hinteren rechten Ecke und befestigen Sie es mit Schrauben am oberen Dachträger.

3 Entfernen Sie den Kantenschutz am linken Giebel unter dem Dachblech.

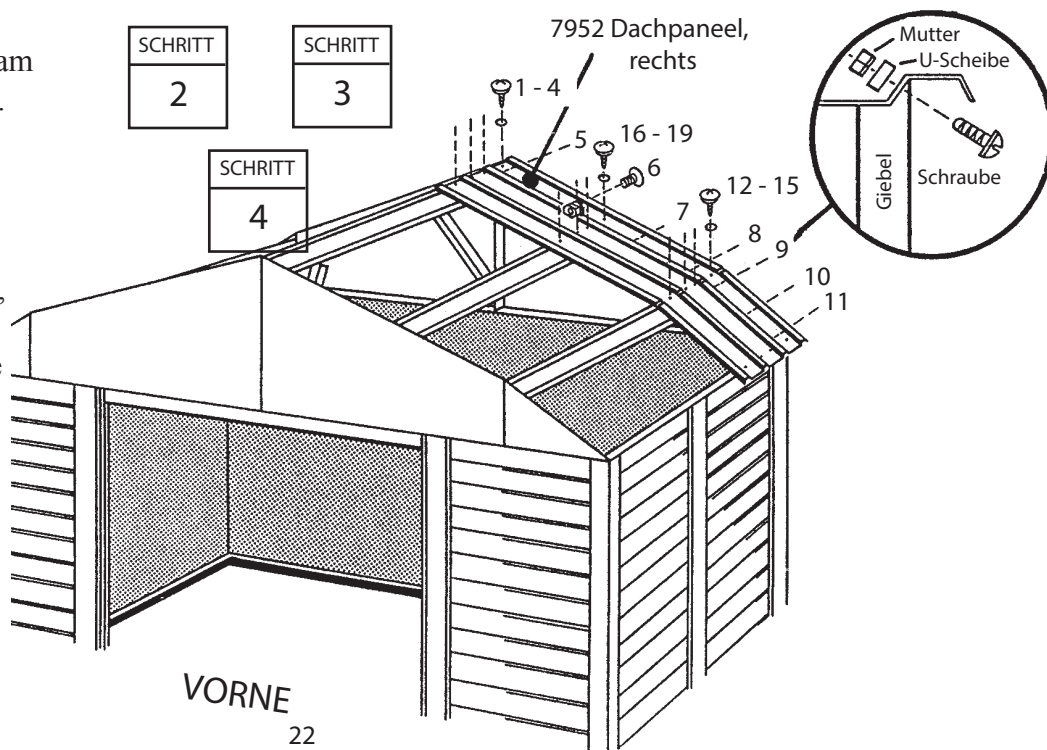
4 Fahren Sie wie gezeigt mit der Befestigung des rechten Dachblechs am Giebel und an den unteren Dachträgern mit Schrauben, Maschinenschrauben und Muttern fort. Befestigen Sie das untere Ende der Bleche noch nicht an den Seitenwandwinkeln.

SCHRITT
1



VORNE

Hinweis: Zur richtigen Ausrichtung befolgen Sie bitte die angegebene Befestigungsreihenfolge.



VORNE
22

Schritt 14

NW23

Hierzu benötigen Sie folgende Teile
Dachmontage

7953 Dachpaneel, Links (1)
7954 Dachpaneel (4)

1 In der linken hinteren Ecke des Dachs ein linkes Dachpaneel installieren.

2 Vier Dachpaneele in der auf der vorhergehenden Seite beschriebenen Reihenfolge und in den angegebenen Positionen installieren. Beim Befestigen der Dachpaneele die Befestigungsreihenfolge und Anweisungen in Schritten 13 bis 15 befolgen.

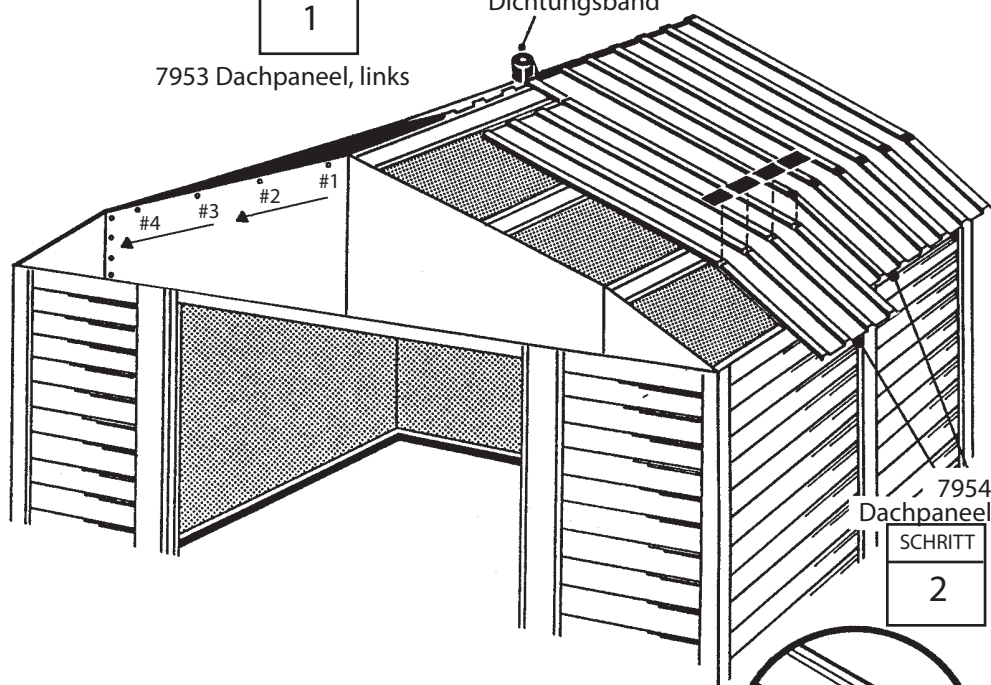
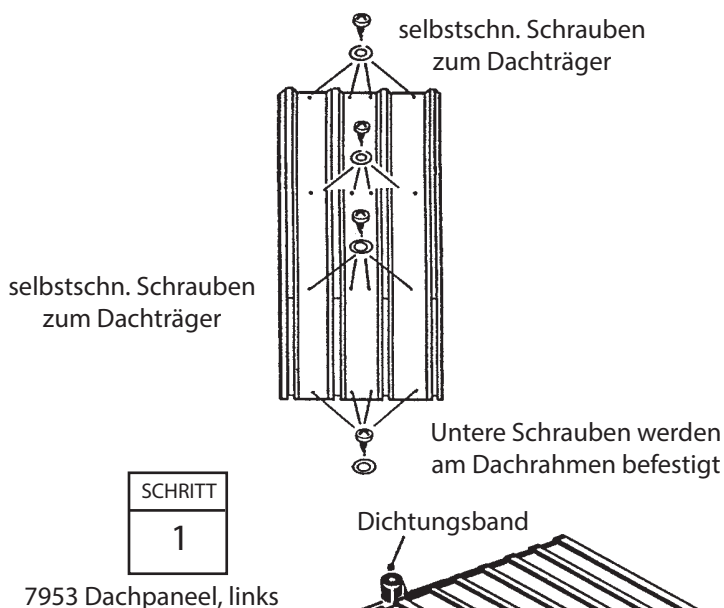
HINWEIS

Die schmale Dachpaneelrippe (mit Erhöhung) wird immer von der breiten Rippe des benachbarten Paneels überlappt.

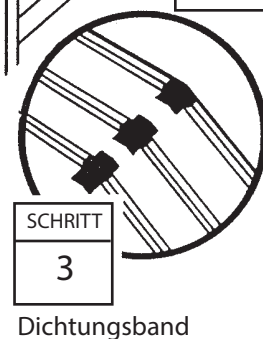
3 Das Dichtungsband in 26 kurze (7,6 cm [3"] lange) Streifen schneiden. Die Kerben mit diesen Dichtungsbandstreifen überdecken. Das restliche Band aufheben. Die Fuge am First mit Dichtungsband abdichten. Das Band von der Rolle abwickeln und über die Öffnung am Rand drücken, wenn Sie jedes Dachpaneel installieren. Das Band noch nicht schneiden.

HINWEIS

Wenn die Bohrungen im Dachträger sich nicht mit den Bohrungen in den Dachpaneelen decken, drücken Sie das Gebäude von links nach rechts. Hilft das nicht, kann es sein, dass Ihr Gerätehaus nicht eben steht. Gleichen Sie die Ecken aus, bis sich die Bohrungen decken.



Großen Giebelwulst reduzieren
8 Muttern und Schrauben lösen (siehe Abbildung). Mit einer Hand Druck auf die Giebelkuppe ausüben und Schraube #1 anziehen. Druck auf den Giebel beibehalten und der Neigung nach unten folgend jede Schraube anziehen. Überschüssiges Material überlappt kleineren Giebel an der Naht. Nachdem der Materialwulst herausgearbeitet wurde, die 4 vertikalen Schrauben, die die großen und kleinen Giebel verbinden, anziehen.



Schritt 15

NW24

Hierzu benötigen Sie folgende Teile
Firstabdeckungen und Paneele

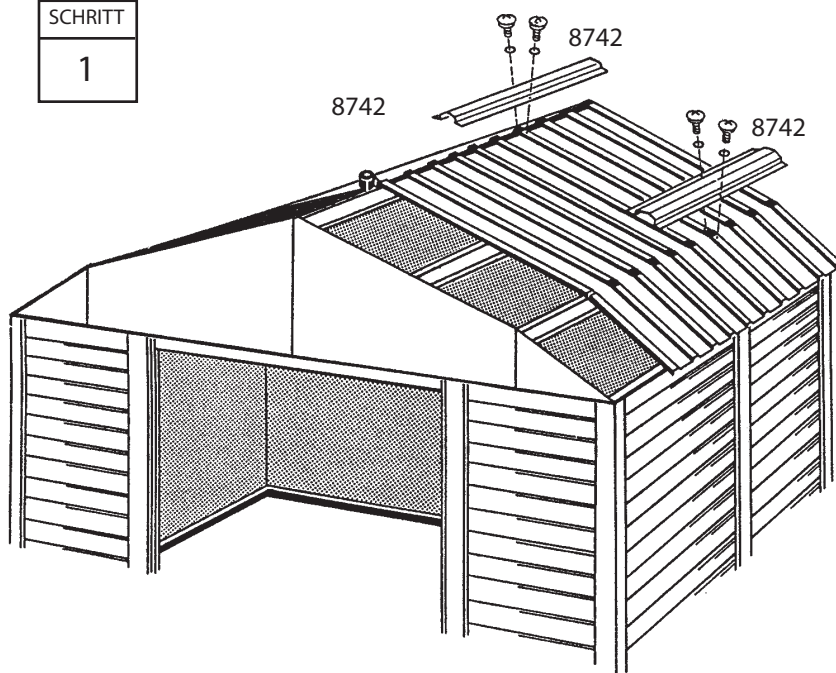
8742 Firstabdeckung (6)
7953 Dachpaneel, links (1)
7952 Dachpaneel, rechts (1)

1 Drei Firstabdeckungen mit Schrauben und Muttern auf dem fertigen Dachabschnitt installieren. Die Enden der Firstabdeckung nicht verschrauben, bis Sie dazu angewiesen werden.

2 Die restlichen linken und rechten Dachpaneele beim Abrollen und Andrücken des Dichtungsbands befestigen. Die zweiten Firstabdeckungen so installieren, daß sie die ersten überlappen. Bohrungen miteinander ausrichten und mit Schrauben und Muttern befestigen. Die gekerbten Bereiche der Dachpaneele mit Dichtungsbandstreifen abdichten.

3 Das untere Ende der mit selbstschn. Schrauben und U-Scheiben an die seitlichen Dachrahmen schrauben. Für die Dachrahmenüberlappungen an der Unterseite des Paneels Schrauben und Muttern benutzen.

SCHRITT
1



SCHRITT
2

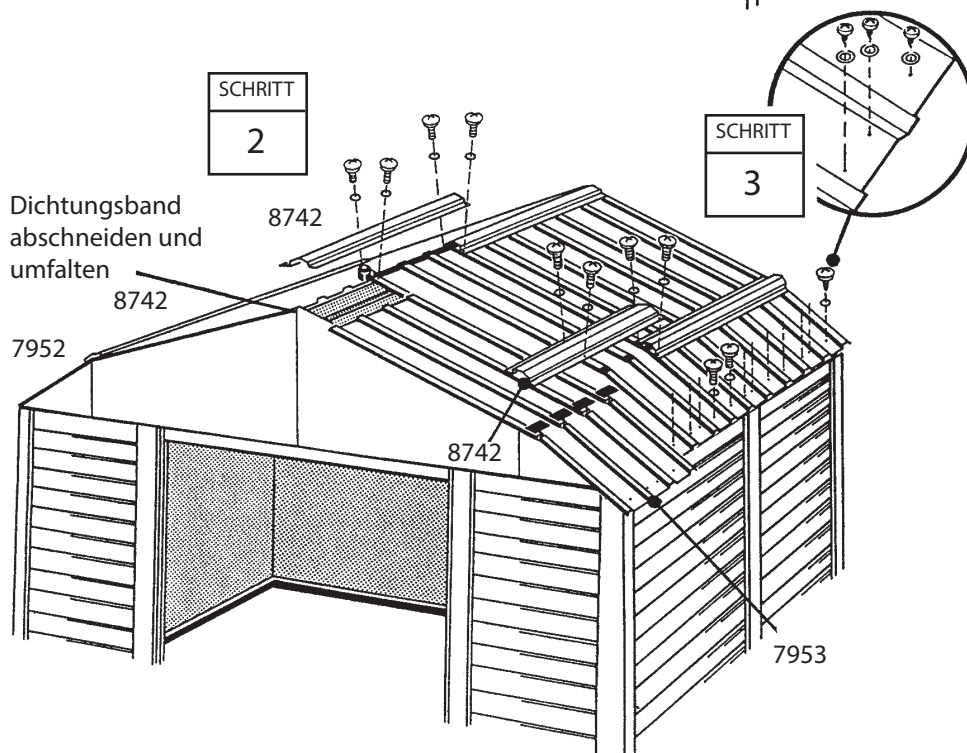
Dichtungsband
abschneiden und
umfalten

8742

7952

8742

7953



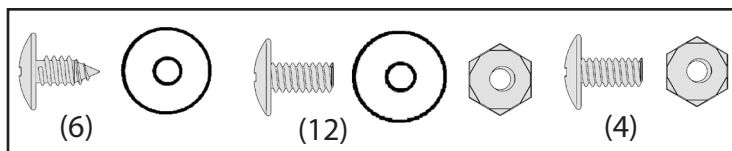
Schritt 17

D30ctr-GE

Hierzu benötigen Sie folgende Teile

Montage der Türen

3719 mittlere Türversteifung (2)
10475 rechte und linke Türen (2)
10497 horiz. Türversteifung (4)
6278 vertik. Türversteifung (2)



Die Schritte beschreiben die Montage der rechten Tür. Zur Montage der linken Tür verfahren Sie genauso. Gehen Sie wie folgt vor:

1 Befestigen Sie die mittlere Türversteifung und den Griff mit einer Schraube an die Tür, wie gezeigt. Die Schraube noch nicht anziehen.

2 Die mittlere Türversteifung nach oben zur Bohrung in der Mitte der Tür schwenken und eine Schraube einschrauben.

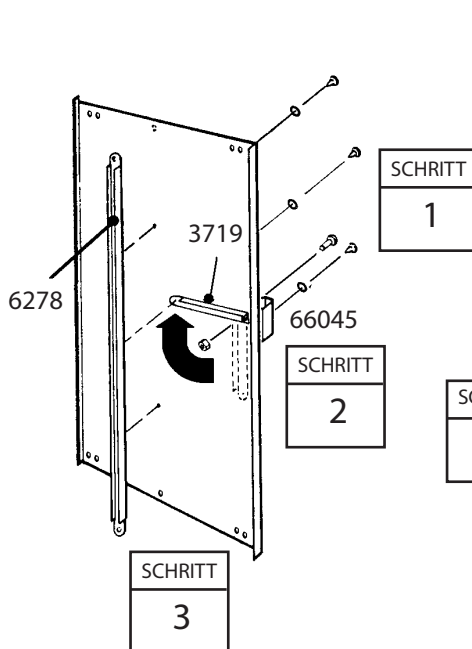
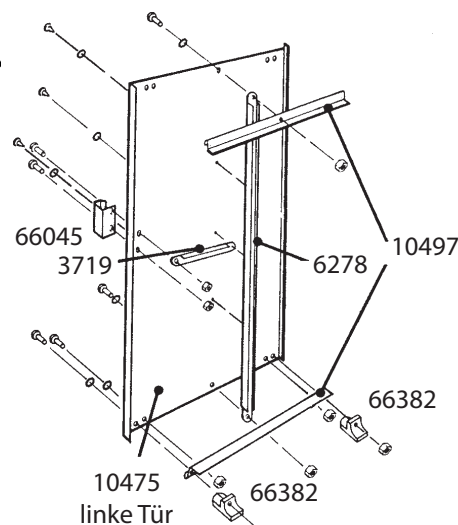
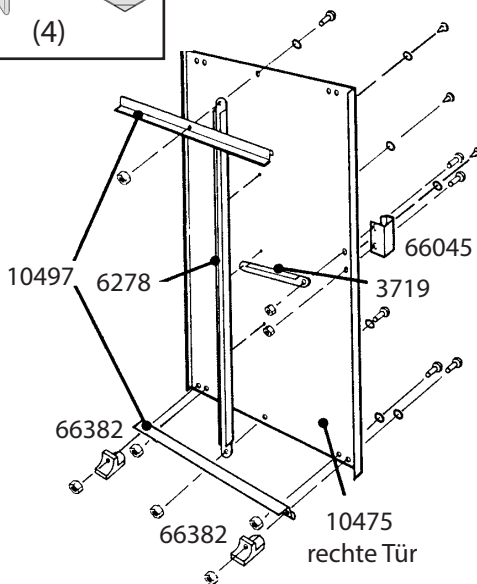
3 Die vertikale Türversteifung gegen die Mitte der Türinnenfläche halten und die Schraube drehen, um die vertikale Türversteifung und die mittlere Türversteifung festzulegen. Mit der Tür über und unter der mittleren Verbindung mit 2 Schrauben befestigen.

4 Eine zweite Schraube in den Türgriff einschrauben und beide Schrauben anziehen.

5 Eine horizontale Türversteifung auf die Oberkante und Unterkante setzen und mit 1 Schraube in der Mitte befestigen.

6 Die unteren Türführungen und Schrauben wie gezeigt befestigen.

7 Schritte 1 bis 6 für die linke Tür wiederholen.

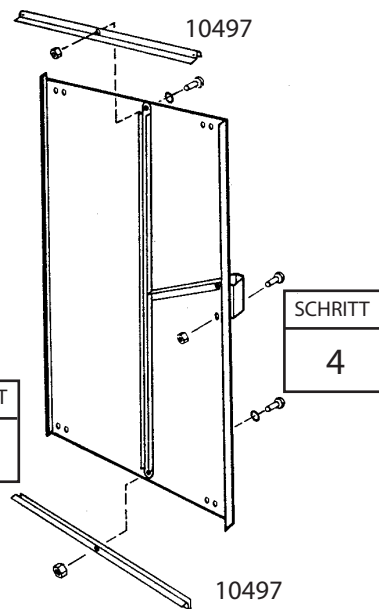


SCHRITT 1

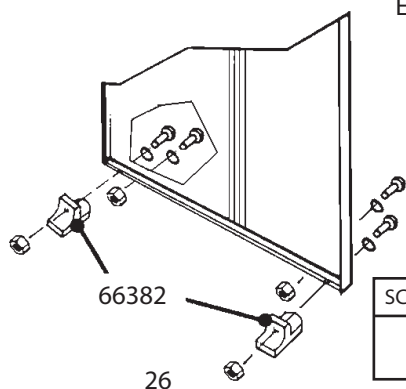
SCHRITT 2

SCHRITT 3

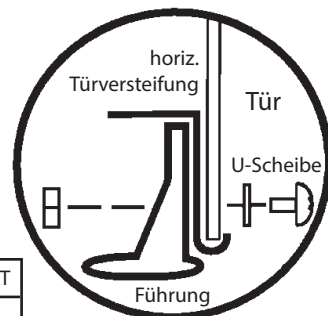
SCHRITT 5



SCHRITT 4



Endansicht



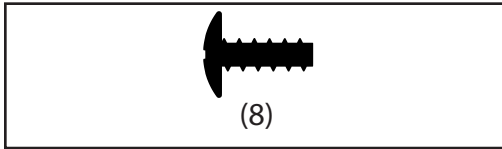
SCHRITT 6

Schritt 18

A31etr-GE

Hierzu benötigen Sie folgende Teile Montage der Türen und Justierung

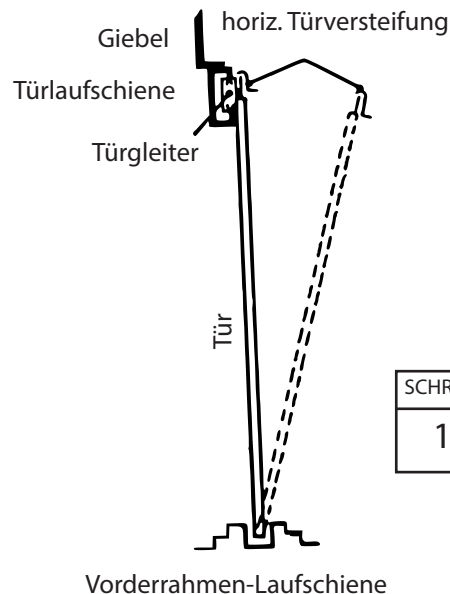
recht Türgruppe (1)
linke Türgruppe (1)



1 Vom Gebäudeinneren setzen Sie die Unterseite der rechten Türgruppe (links, wenn Sie im Gebäude sind) hinter dem Türpfosten in die vordere Türlaufschiene.

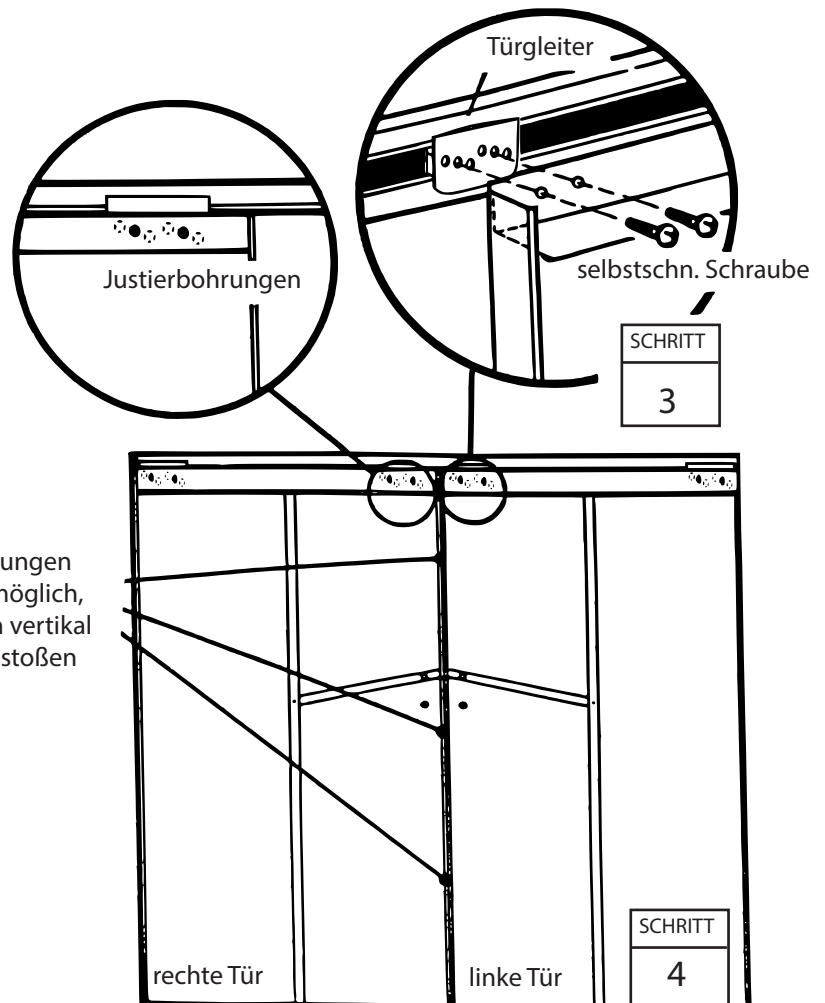
2 Positionieren Sie die Türoberseite so, daß die Bohrungen in der Tür sich mit den Bohrungen in den Türgleitern decken.

3 Befestigen Sie die Tür mit zwei Schrauben (Teil-Nr. 65900) pro Türgleiter an die Türgleiter.



HINWEIS
Anhand der Bohrungen in den Türgleitern können Sie die Türen justieren. Die Tür in die mittleren Bohrungen einschrauben.

4 Schritte 1 bis 3 für die linke Tür wiederholen.



Justierbohrungen machen es möglich, daß die Türen vertikal aneinander stoßen

697.76092-A WH109-B WH109EU-B

AI28-GE

EINIGE TATSACHEN ZUM THEMA ROST

Rostbildung ist ein natürlicher Oxydationsvorgang, der auftritt, wenn unbehandeltes Metall Feuchtigkeit ausgesetzt ist. Zu den Problemzonen gehören Bohrungen für Schrauben, unbearbeitete Kanten oder Kratzer und Scharten im Schutzanstrich, die beim normalen Zusammenbauen, Handhaben und Gebrauch entstehen. Die Rostentwicklung läßt sich vermeiden oder beim Auftreten so schnell wie möglich aufhalten, wenn man diese normalen rostanfälligen Zonen identifiziert und einige einfache Gegenmaßnahmen trifft.

1. Vermeiden Sie, die innere und äußere Oberfläche zu zerkratzen oder anzuritzen.
2. Verwenden Sie alle mitgelieferten U-Scheiben. Außer einem Schutz gegen das Eindringen von Wasser schützen die U-Scheiben das Metall gegen Schraubenkratzer.
3. Entfernen Sie regelmäßig vom Dach und rund um das Gerätehaus Schutt und Laub, das sich ansammelt und Feuchtigkeit anzieht. Laub ist doppelt schädlich, denn es setzt beim Zerfall Säure frei.
4. Kratzer und Scharten und jeden erkennbaren Rost nach Säuberung sofort mit einem guten Lack behandeln.