

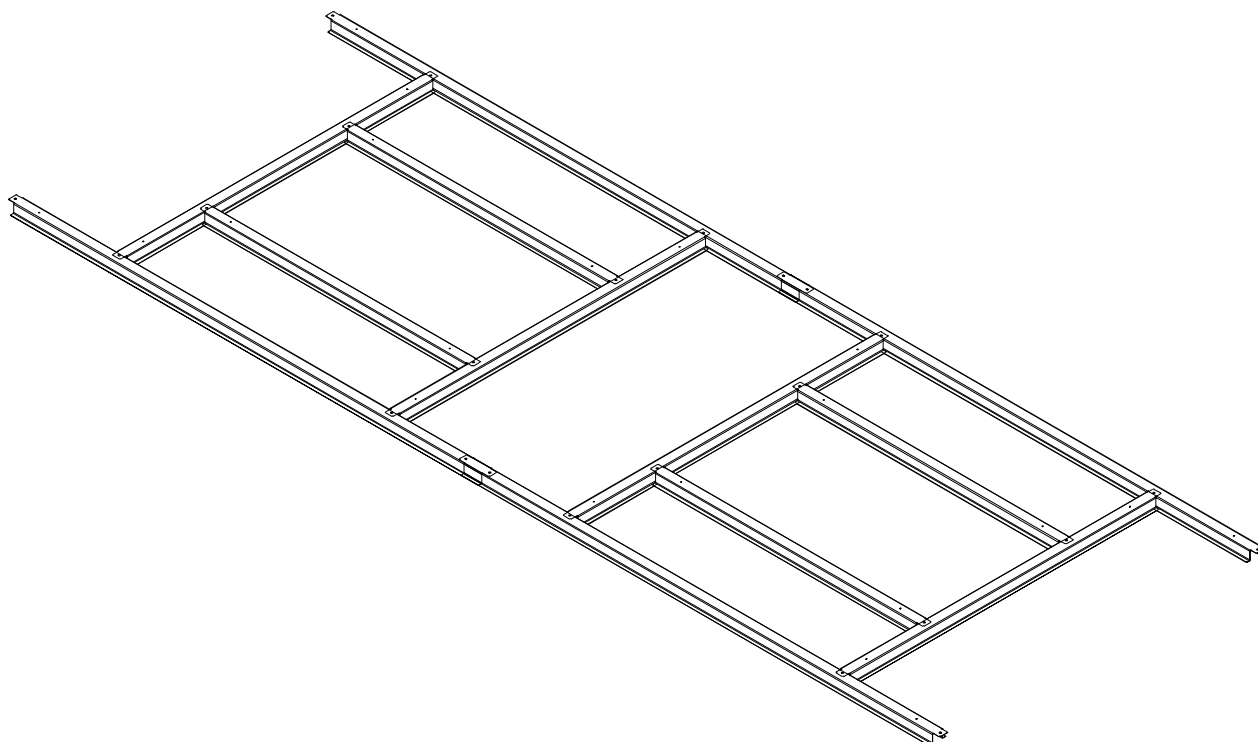
Metalgerätehaus



Bodenfundament

Montageanleitung

MF-X0610







SICHERHEIT



Kunesco GmbH

E-mail: info@kunesco.de

www.kunesco.de

NO.	PART	Qty.
W1	 1473mm	4
W2	 974mm	4
W3	 837mm	4
F1		20

