

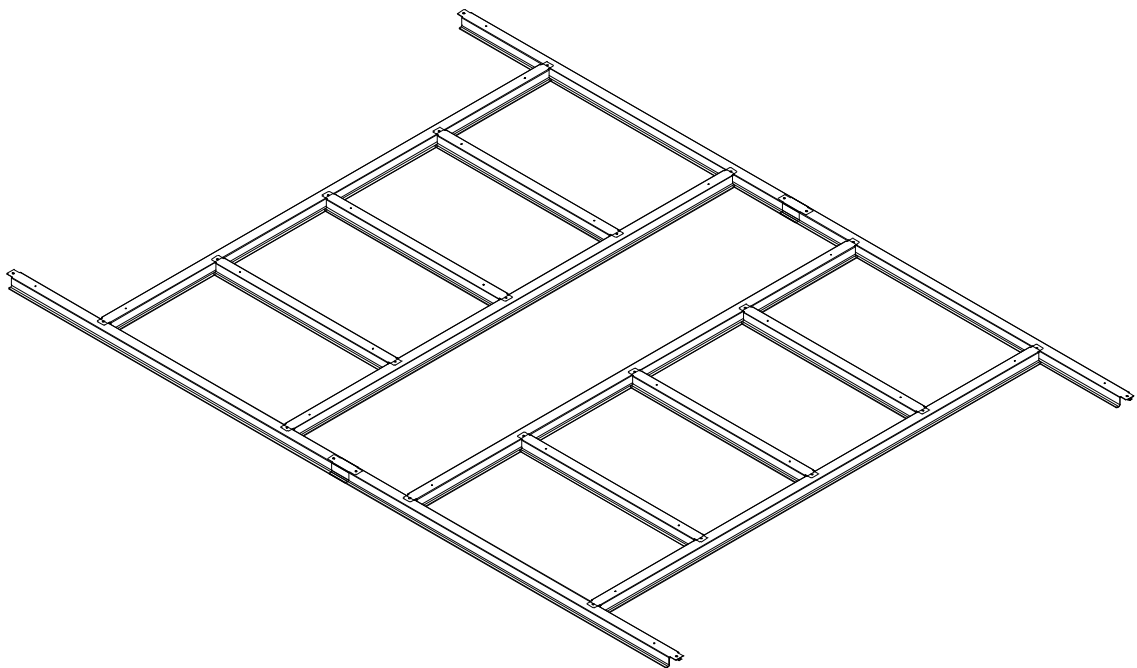
# Metalgerätehaus



**Bodenfundament**

**Montageanleitung**



**MF-HW0608**



## SICHERHEIT



**Kunesco GmbH**  
**E-mail: [info@kunesco.de](mailto:info@kunesco.de)**  
**[www.kunesco.de](http://www.kunesco.de)**

NO.	PART	Qty.	NO.	PART	Qty.
W1	 1140mm	2	W5	 600mm	6
W2	 1140mm	2	F1		20
W3	 1297mm	4			

