

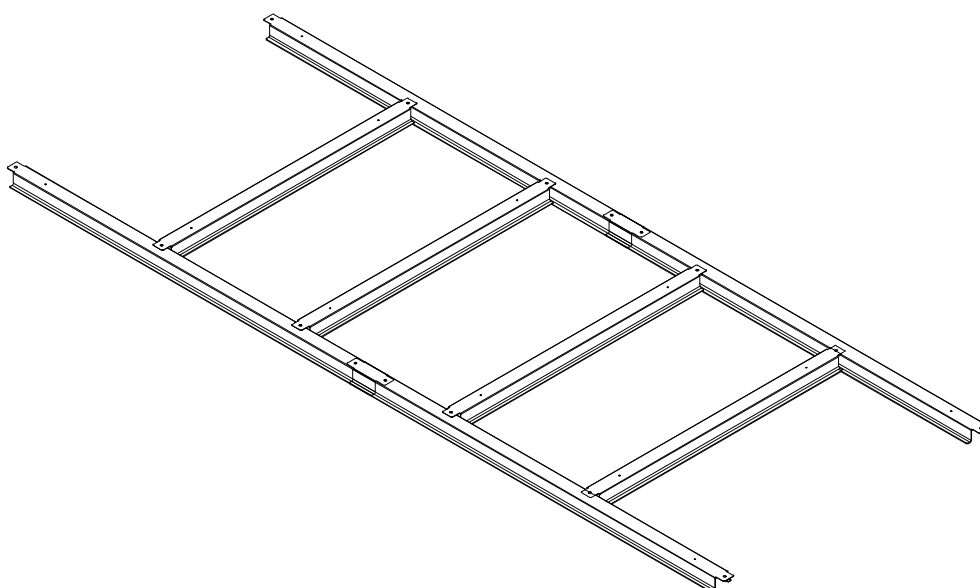
Metalgerätehaus



Bodenfundament

Montageanleitung

MF-HW0506



SICHERHEIT



Kunesco GmbH

E-mail: info@kunesco.de

www.kunesco.de

NO.	PART	Qty.	NO.	PART	Qty.
W1	 925mm/35.41"	2	F1	 #8AB-18x2/13	20
W2	 925mm/35.41"	2			
W3	 796mm/31.33"	4			

