

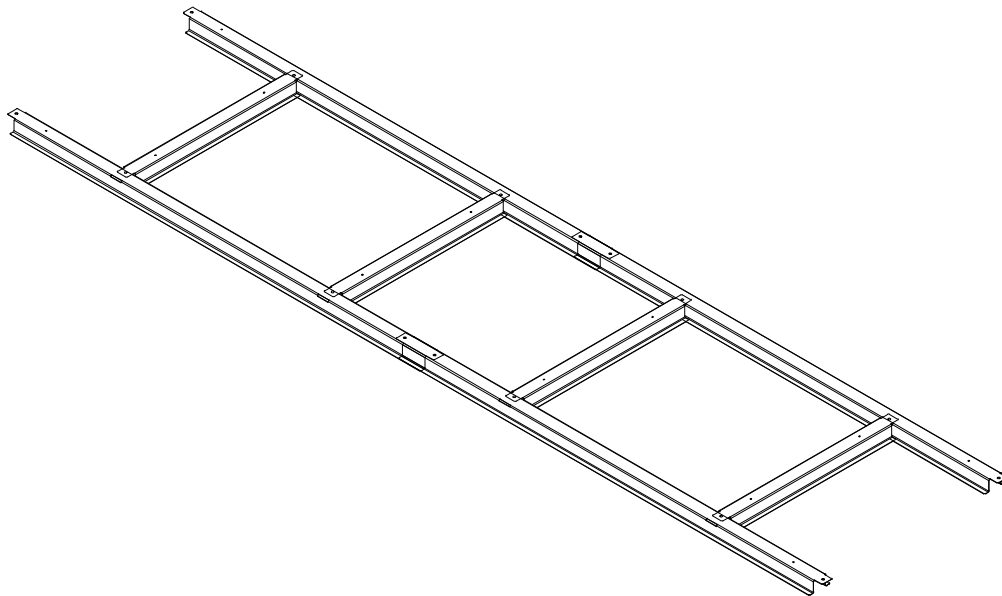
# Metalgerätehaus



Bodenfundament

Montageanleitung

Size MF-SD-YF48






## SICHERHEIT



Kunesco GmbH

E-mail: [info@kunesco.de](mailto:info@kunesco.de)

[www.kunesco.de](http://www.kunesco.de)

NO.	PART	Qty.
W1	 1045mm	4
W3	 432mm	4
F1		20

