

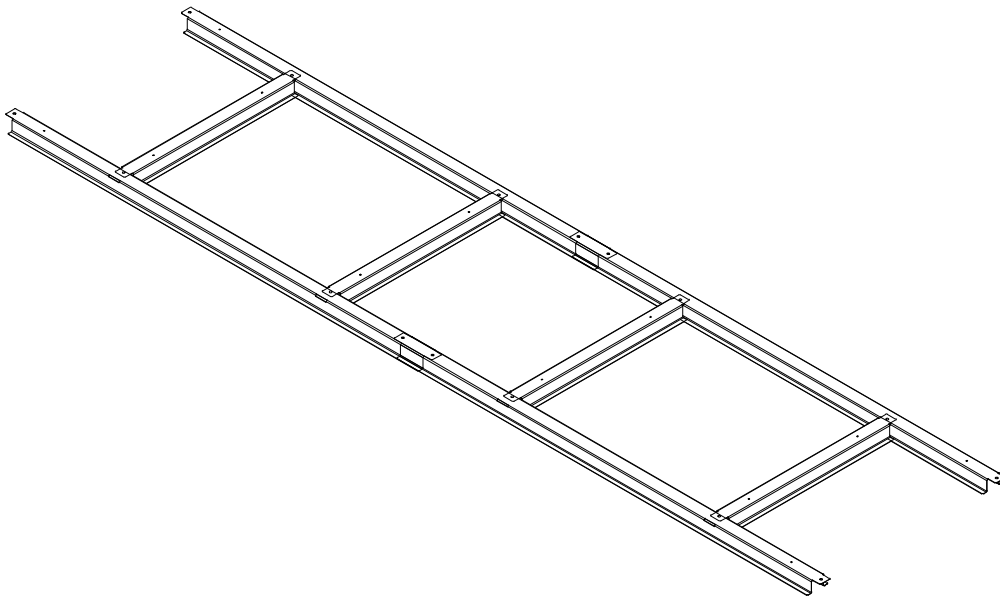
# Metalgerätehaus



**Bodenfundament**

**Montageanleitung**

**Size MF-SD-YF46**






## SICHERHEIT



**Kunesco GmbH**

**E-mail: [info@kunesco.de](mailto:info@kunesco.de)**

**[www.kunesco.de](http://www.kunesco.de)**

NO.	PART	Qty.
W1	 831mm	4
W3	 432mm	4
F1		20

