



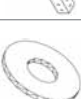
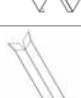
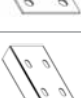
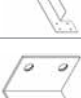

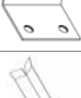
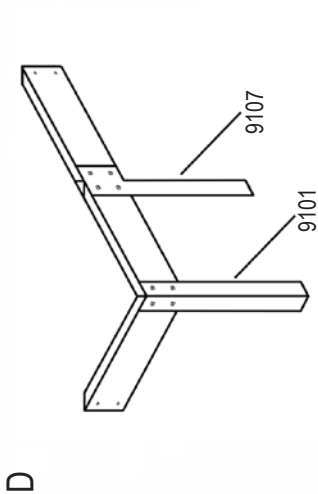
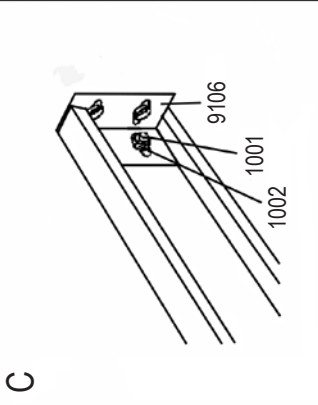
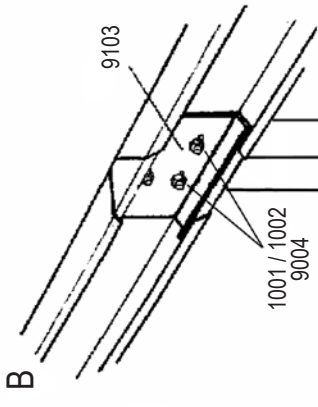
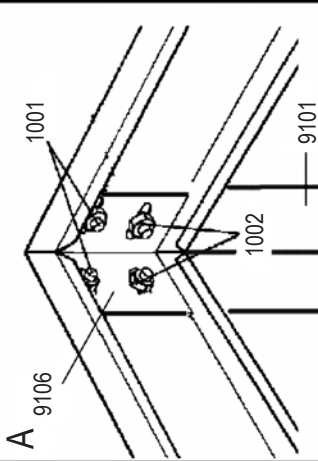
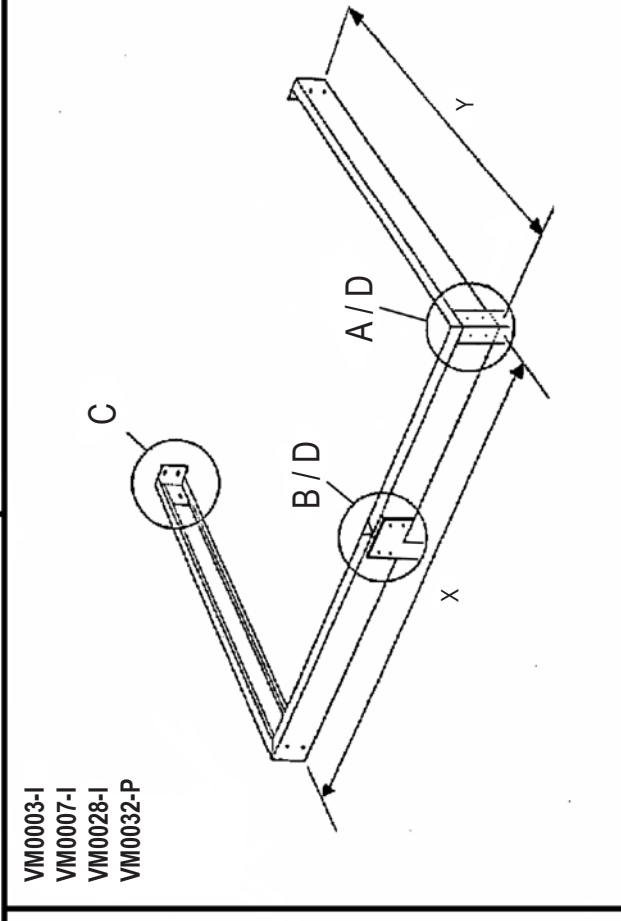
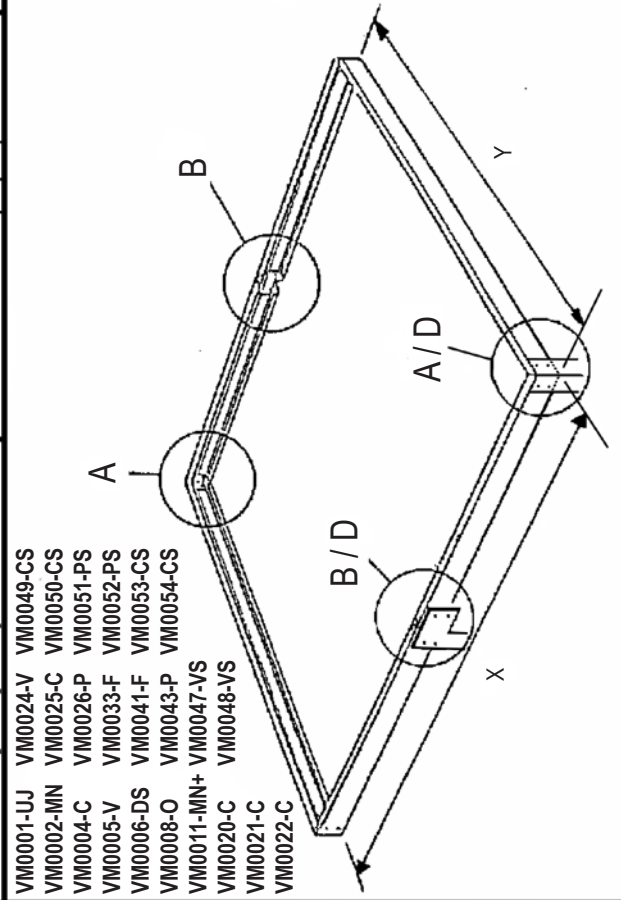


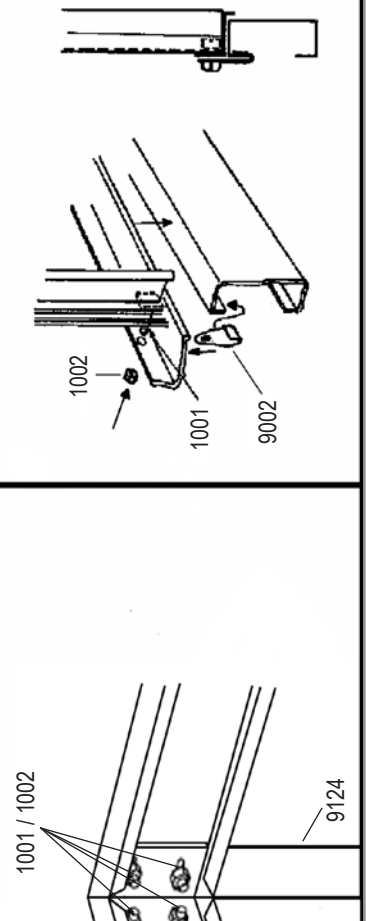
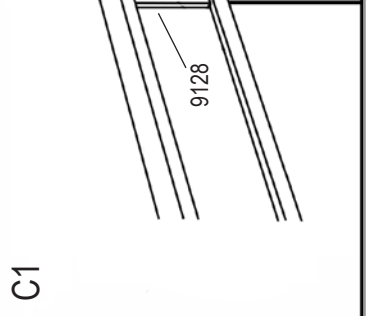
MODEL Modell Modèle	SIDE X Seite X Côté X				SIDE Y Seite Y Côté Y				FITTINGS Kleinteile Petites Pièces											
	No.X1	No.X2	X1mm	X2mm	No.Y1	No.Y2	Y1mm	Y2mm												
																			1001	1002
60 x 30 mm																				
900	1x 9113	-	1300		2x 9111	-	653		12x	7x	-	-	2x	-	4x	-	-	-	-	-
1300	1x 9114	-	1922		2x 9111	-	653		12x	8x	-	-	2x	-	4x	-	-	-	-	-
1800	2x 9113	-	1300		2x 9113	-	1300		16x	12x	-	-	4x	-	4x	-	-	-	-	-
2500	2x 9113	-	1300		2x 9114	-	1922		16x	14x	-	-	4x	-	4x	-	-	-	-	-
3000	2x 9115	-	1540		2x 9114	-	1922		16x	14x	-	-	4x	-	4x	-	-	-	-	-
3300	1x 9147	1x 9147	1272	1272	2x 9117	-	1279		16x	11x	-	-	2x	1x	4x	1x	-	-	-	-
3800	2x 9114	-	1922		2x 9114	-	1922		16x	16x	-	-	4x	-	4x	-	-	-	-	-
4400	2x 9148	2x 9148	1141	1141	2x 9114	-	1922		24x	16x	-	-	4x	2x	4x	2x	-	-	-	-
5000	2x 9147	2x 9147	1272	1272	2x 9114	-	1922		24x	18x	-	-	4x	2x	4x	2x	-	-	-	-
5000 DD	2x 9114	-	1922		2x 9147	2x 9147	1272	1272	24x	18x	-	-	4x	2x	4x	2x	-	-	-	-
5200	1x 9147	1x 9147	1272		2x 9141	-	1901		16x	13x	-	-	2x	1x	4x	1x	-	-	-	-
5800	2x 9119	2x 9119	1512	1512	2x 9114	-	1922		24x	18x	-	-	4x	2x	4x	2x	-	-	-	-
5900	2x 9147	2x 9147	1272	1272	2x 9114	-	1922		24x	18x	-	-	4x	2x	4x	2x	-	-	-	-
6200	2x 9120	2x 9120	1583	1583	2x 9114	-	1922		24x	20x	-	-	4x	2x	4x	2x	-	-	-	-
6500	2x 9120	-	1583		2x 9141	-	1901		16x	14x	-	-	2x	1x	4x	1x	-	-	-	-
6700	2x 9147	2x 9147	1272	1272	2x 9147	2x 9147	1272	1272	32x	20x	-	-	4x	4x	4x	4x	-	-	-	-
7300	2x 9126	2x 9126	1883	1883	2x 9114	-	1922		24x	20x	-	-	4x	2x	4x	2x	-	-	-	-
7500	2x 9121	2x 9121	1894	1894	2x 9114	-	1922		24x	22x	-	-	4x	2x	4x	2x	-	-	-	-
7600	2x 9147	2x 9147	1272	1272	2x 9147	2x 9147	1272	1272	32x	20x	-	-	4x	4x	4x	4x	-	-	-	-
7800	2x 9121	-	1894		2x 9141	-	1901		16x	15x	-	-	2x	1x	4x	1x	-	-	-	-
8300	2x 9120	2x 9120	1583	1583	2x 9147	2x 9147	1272	1272	32x	22x	-	-	4x	4x	4x	4x	-	-	-	-
9900	2x 9121	2x 9121	1894	1894	2x 9147	2x 9147	1272	1272	32x	24x	-	-	4x	4x	4x	4x	-	-	-	-
11500	3x 9149	3x 9149	1470	1470	2x 9147	2x 9147	1272	1272	40x	26x	-	-	4x	6x	4x	6x	-	-	-	-
VM0010-H2L	5x 9125	-	1884		1x 9127	-	1894		28x	24x	-	-	-	-	-	-	6x	-	-	6x
VM0013-HL	6x 9123	-	1264		-	-			24x	18x	-	-	-	-	-	-	6x	-	-	6x



- VM0001-UJ VM0024-V VM0049-CS
- VM0002-MN VM0025-C VM0050-CS
- VM0004-C VM0026-P VM0051-PS
- VM0005-V VM0033-F VM0052-PS
- VM0006-DS VM0041-F VM0053-CS
- VM0008-O VM0043-P VM0054-CS
- VM0011-MN+ VM0047-VS
- VM0020-C VM0048-VS
- VM0021-C
- VM0022-C



- VM0003-I
- VM0007-I
- VM0028-I
- VM0032-P



- VM0010-H2L
- VM0013-HL

6069 (VM0010-H2L)

Y (VM0010-H2L)

EN: The site must be level and very firm. Each side and corner of the base needs to be securely anchored to the ground. If the site is paved, drill through the base into the paving and fix with screws and plugs (not supplied). On soil, ensure ground is well compacted and set the anchors (9101, 9107 & 9124) into pockets of concrete. Use clips (9002) to connect the corners, sides and ends of the Greenhouse with the base. On very exposed sites, drill sills and steel base, avoiding polycarbonate / glass, and secure with nuts and bolts (not supplied).

DE: Der Untergrund muß eben und fest sein. Alle Seitenteile und die Ecken müssen fest mit dem Untergrund verankert sein. Ist der Untergrund befestigt, dann bohren Sie durch das Fundament in den befestigten Untergrund, setzen Dübel in den Untergrund und verschrauben Fundament und Untergrund miteinander. Schrauben und Dübel werden nicht mitgeliefert. Bei gewachsenem Boden achten Sie bitte darauf, daß der Untergrund sehr fest ist. Setzen Sie die Bodenanker (9101, 9107 & 9124) in Betontaschen. Verbinden Sie die Alu-Verglasungstreben und das Fundament mit den Fundamentklammern (9002). Falls das Gewächshaus an einer sehr windigen und ungeschützten Stelle aufgebaut werden muß, dann durchbohren Sie die Grundprofile und das Stahlfundament und verschrauben Sie beides mit Schrauben und Muttern miteinander. Diese Schrauben und Muttern werden nicht mitgeliefert.

FR: Le site choisi doit être de NIVEAU et FERME. Chaque coté et chaque coin de votre base doit être fixé au sol. Si le site choisi est dur, percer le bas de la base et le ciment (ou autre) et fixée la avec vis et chevilles (non fournies). Si vous la positionnez sur la terre, compacter celle-ci et utiliser les ancrés (9101, 9107 & 9124) dans des plots de béton. Utiliser le équerres (9002) sur les cotés et aux parties intermédiaires de la serre. En cas d'une exposition au vent très fort, percer le seuil de votre serre et le seuil de la base et relier ces deux éléments avec boulons et écrous (non fournis). Faites en sorte que le perçage ne gêne pas le positionnement des vitres.

NL: De ondergrond moet vlak en stevig zijn. Alle zijdelen en de hoeken moeten vast met de ondergrond zijn verankerd. Wanneer de ondergrond bevestigd is, boort u door het fundament in de bevestigde ondergrond, plaatst pluggen in de ondergrond en verschroeft fundament en ondergrond met elkaar. Schroeven en pluggen worden niet meegeleverd. Bij een natuurlijke bodem moet u erop letten, dat de ondergrond erg stevig is. Plaats de bodemankers (9101, 9107 en 9124) in betonbakken. Verbind de aluminium glasstutten en het fundament met de fundamenterklemmen (9002). Indien de kas op een zeer winderige en onbeschutte plaats moet worden opgebouwd, boort u door het basisprofiel en het stalen fundament en verschroeft u beiden met schroeven en moeren met elkaar. Deze schroeven en moeren worden niet meegeleverd.

DA: Grunden skal være plan og meget fast. Hvert hjørne af sokkelen skal forankres til jorden. Hvis grunden er brolagt, bor igennem bundprofilen ned i brobelægningen og fastgør med skruer og rawplugs (ej leveret). På jord skal man sørge for, at grunden er meget fast og sætte ankrene (9101, 9107 & 9124) ned i fordybningerne af cement. Brug clips (9002) i siden og enden af mellemliggende samlinger på drivhuset og på siden af hjørnesamlingerne. På meget udsatte steder anbefaler vi, at man borer hul i bundskinnen og stålsokkelen, og fastgør med bolte og møtrikker (ej medleveret).

SV: Uppställningsplatsen måste vara i våg och hårt packad. Varje sida och hörnen på fundamentet måste förankras i marken. Om grunden är murad eller gjuten, borra genom bottenprofilen ner i grunden och fäst med skruv och pluggar (ingår ej). På mark gjutes plintar där ankarna (9101, 9107 & 9124) gjutes in. Använd clipsen (9002) att fästa växthuset på sidorna, vid hörnen och vid skarvarna. På utsatta ställen rekommenderas att borra hål genom växthusets bottenprofil genom fundamentet och skruva ihop med bult och muter (ingår ej).

NO: Området hvor veksthuset skal settes opp må være i vater samt at underlaget skal være fast. Sidene og hjørnene på stålsokkelen skal festes til grunnen med jordspyed. Dersom underlaget består av heller, leca eller impregnert plank må du bore hull i sokkelen og inn i underlaget, for deretter å feste med skruer og pluggar. Dersom du setter stålsokkelen direkte på bakken må du forsikre deg om at underlaget er kompakt. Jordspydene (9101, 9107 & 9124) støpes inn i betong. Benytt klips (9002) på sidene ved skjøtene og ved hjørnene for å feste veksthuset til sokkelen. Dersom veksthuset settes opp på et væghardt sted anbefaler vi å bore hull i svelle på veksthuset og i sokkelen for deretter å sikre det med skrue og mutter (medfølger ikke).

FI: Pohjan tulee olla tasainen ja tukva. Sokkelin jokainen sivu ja kulma pitää kiinnittää pitävästi alustaansa. Jos pystytyspaikka on päällystetty, poraa sokkelin läpi kiinnitysreiät, ja kiinnitä se ruuvein ja nyolontulpin (ei mukana). Jos pystytyspaikkaa ei ole päällystetty, tamppaa maa tiiviiksi ja pystytä ankuri (9101, 9107 & 9124) kuopiin, jotka lopuksi täytetään sementillä. Käytä kiinnittimiä (9002) sivuilla, ja välilistojen liitoskohdissa ja jokaisen kulmaliitoksen sivuilla. Jos pystytyspaikka on kovin avoin ja tuulinen, poraa kiinnitysreiät ja kiinnitä sokkeli ja kynnyksilistat toisiinsa pultein ja mutterein (ei mukana).

IT: Il terreno deve essere piano e solido. Tutti gli elementi laterali e gli angoli devono essere saldamente ancorati al suolo. Se il pavimento è fissato, praticare dei fori nelle fondamenta del suolo pavimentato, inserire dei tasselli nel pavimento e avvitare le fondamenta e il terreno. Le viti e i tasselli non sono inclusi nella fornitura. Assicurarsi nei pavimenti incerti che il suolo sia solido. Inserire i tiranti di ancoraggio (9101, 9107 e 9124) nelle tasche di cemento. Collegare le traverse in alluminio della vetratura e le fondamenta con le graffe (9002). Se la serra viene installata in un luogo molto ventoso e non protetto, si consiglia di perforare i profili di base e le fondamenta d'acciaio e avvitarli entrambi tra di loro per mezzo delle viti e dei dadi. Le viti e i dadi non sono inclusi nella fornitura.

PL: Podłoże musi być płaskie i twarde. Każdy bok i róg podstawy musi zostać bezpiecznie zakotwiony do ziemi. Jeśli podłoże to bruk należy przewiercić podstawę i bruk w celu przykręcenia jej za pomocą śrub i kołków (nie ma w zestawie). Upewnij się, że ziemia jest dobrze ubita i wprowadź kotwy (9101, 9107 & 9124) do kieszeni z betonem. Użyj zacisków (9002) żeby połączyć rogi, boki i końce szklarni z bazą. Na stronach bardzo odsłoniętych wydrąż dziury w progach i bazy, omijając poliwęglan / szkło i zabezpiecz za pomocą nakrętek i śrub. (nie ma w zestawie).

E.P.H. Schmidt u. Co. GmbH
Hoefkerstrasse 30
44149 Dortmund
Postfach 170163
44060 Dortmund
Deutschland
Tel.: +49 231 941655 0
Fax: +49 231 941655 99
www.eph-schmidt.de
verkauf@eph-schmidt.de

VB-B60S

Vitavia
– makes living grow

OPJ A/S
Volderslevvej 36 A
5260 Odense S
Danmark
Tel.: +45 66 15 10 30
Fax: +45 66 15 00 84
www.opj.dk
opj@opj.dk