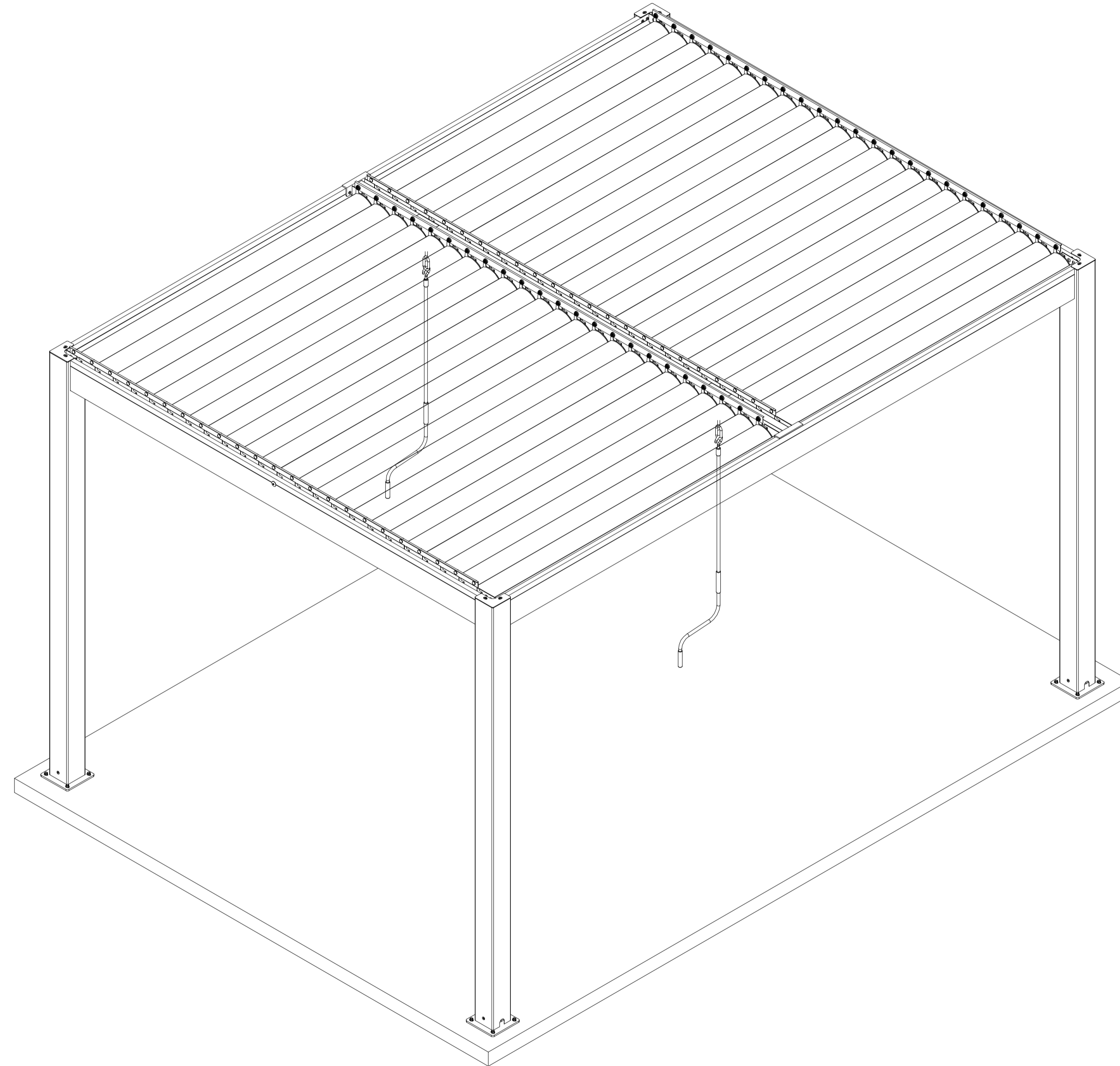


Aluminium Pergola 300x400cm

Montageanleitung

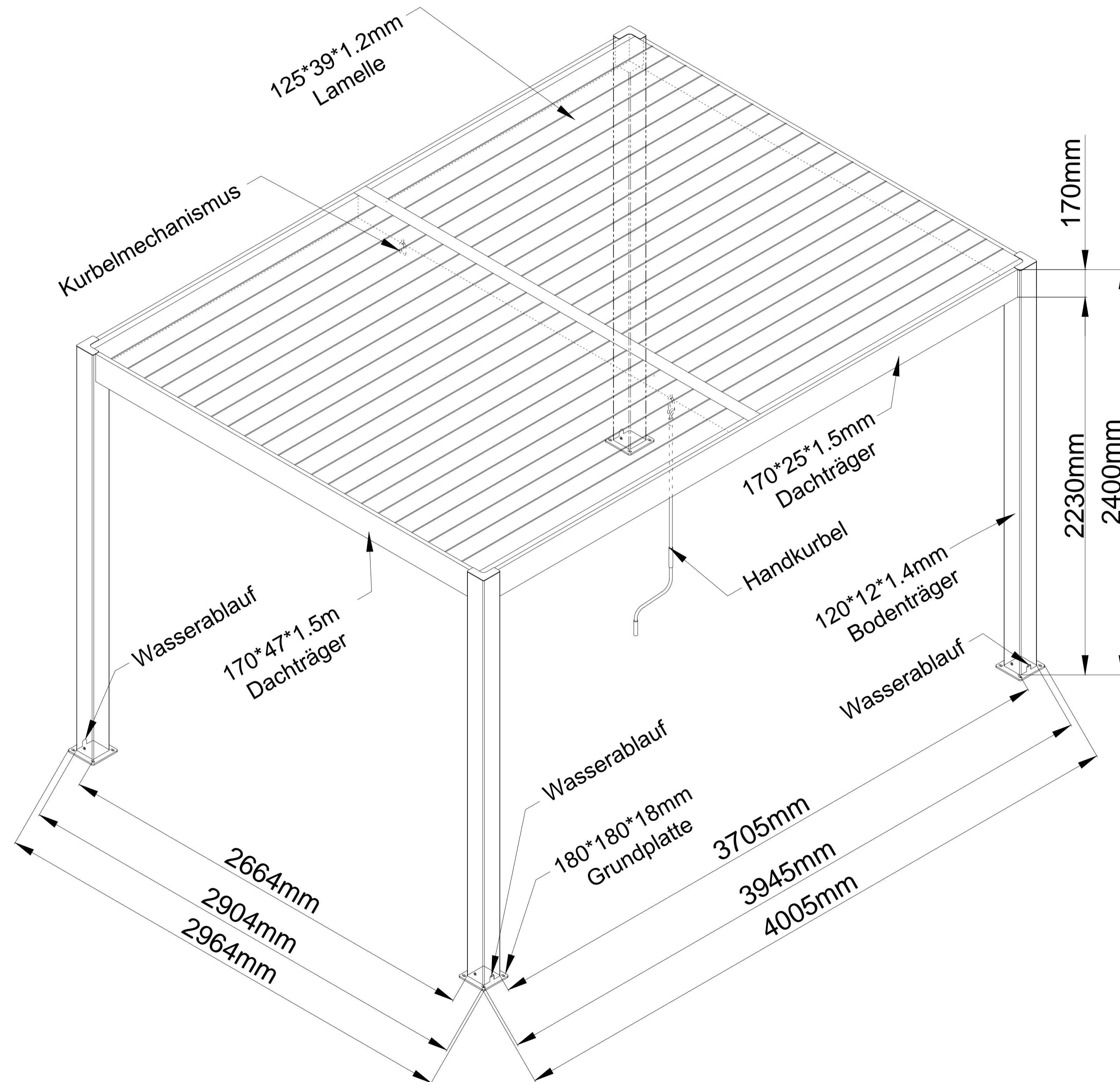


Lesen Sie die Montageanleitung vor Montagebeginn sorgfältig durch.
Bitte bewahren Sie diese Anleitung auf.

Aluminium Pergola

Öffnungsart: Manuell

Größe: 300 x 400 x 240 cm (L x B x H)



Hinweise für die Montage:

1. Für die Installation sind mindestens drei Personen erforderlich.
2. Die mitgelieferten Befestigungsanker sind für die Montage auf einem Betonfundament ausgelegt. Falls keine Betonfundamente vorhanden sind, wird empfohlen, Fundamente an jeder Säule zu erstellen. Die Fundamente sollten mindestens 500x500x500mm groß sein.
3. Vergewissern Sie sich nach der Montage der Rahmenkonstruktion, dass die Winkel sowie die Außen- und Diagonalmaße korrekt sind. Erst danach, darf die Pergola mit dem Untergrund verschraubt werden.
4. Für die Montage werden Elektrowerkzeuge benötigt: Vergewissern Sie sich, dass diese ordnungsgemäß funktionieren und befolgen Sie die Sicherheitshinweise.
5. Seien Sie vorsichtig bei der Verwendung scharfer Werkzeuge.
6. Tragen Sie Schutzkleidung wie Schutzbrillen, Helme und Handschuhe.
7. Klettern oder stehen Sie nicht auf dem Lamellendach.

Allgemeine Hinweise

- **Vergewissern Sie sich vor Montagebeginn, dass alle in der Stückliste (ab Seite 3) aufgeführten Teile vorhanden sind!**
- Diese Pergola besteht aus mehreren Teilen und der Aufbau dauert mindestens 90 Minuten.
- Die Pergola sollte nicht unter einem Baum aufgestellt werden, um Verschmutzungen durch herabfallendes Laub zu vermeiden.
- Legen Sie Kleinteile wie Schrauben in einen Behälter, damit diese nicht verloren gehen.
- Achten Sie auf die Position des Trägers mit dem Kurbelmechanismus auf der korrekten Seite montiert wird.
- Entfernen Sie regelmäßig Laub, Schnee oder andere Gegenstände von der Pergola.

Sicherheitshinweise

- Tragen Sie bei der Montage Handschuhe!.
- Montieren Sie die Pergola nicht bei schlechtem Wetter, wie Wind oder Regen.
- Tragen Sie während der Montage immer Schutzkleidung und Schutzbrille.
- Bewahren Sie alle Plastikbeutel außerhalb der Reichweite von Kindern auf.
- Die Bodenträger der Pergola müssen auf einer ebenen Fläche positioniert und befestigt werden.
- Lehnen Sie sich während des Aufbaus nicht an den Bodenträgern an.
- Kinder dürfen während der Montage den Montageort nicht betreten.
- Halten Sie sich während eines Sturms nicht in der Nähe der Pergola auf.
- Beachten Sie bei der Verwendung von Leitern, Werkzeugen und Elektrowerkzeugen während der Montage unbedingt die Sicherheitsempfehlungen des Herstellers.
- Vermeiden Sie den Kontakt zwischen Stahl und den Aluminiumprofilen.
- Vergewissern Sie sich vor der Befestigung der Bodenträger, dass keine unterirdischen Kabel oder Rohre vorhanden sind.

Schutzausrüstung und Werkzeuge

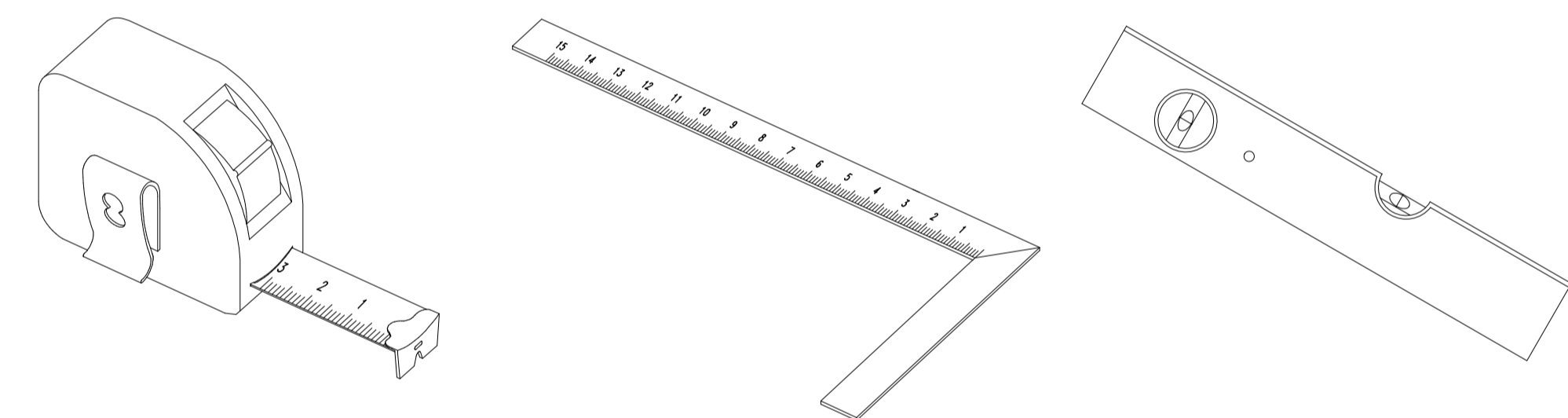
Schutzausrüstung:

1. Helm
2. Arbeitshandschuhe
3. Erste-Hilfe-Ausrüstung
4. Schutzbrille



Messmittel:

1. Maßband
2. Anschlagwinkel
3. Wasserwaage



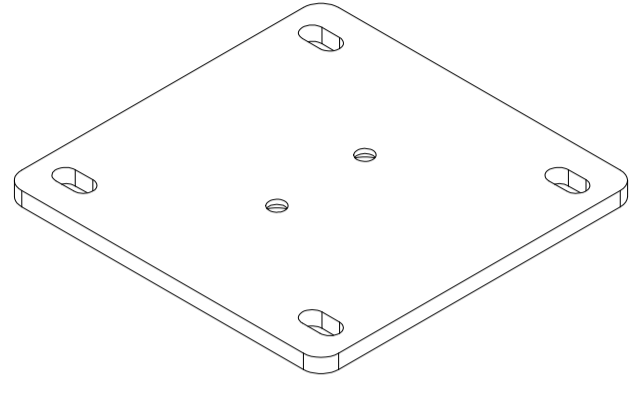
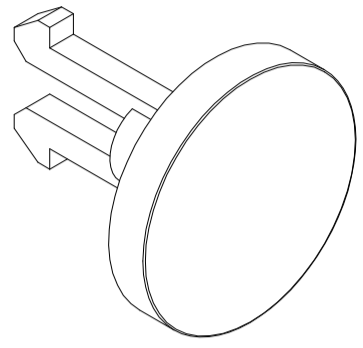
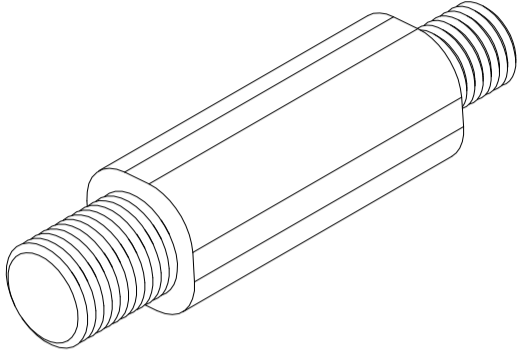
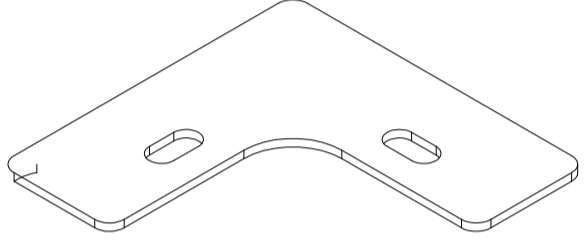
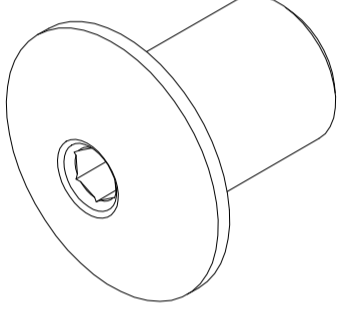
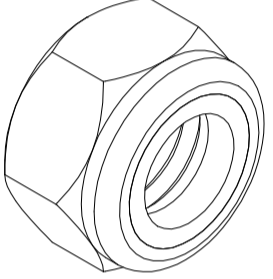
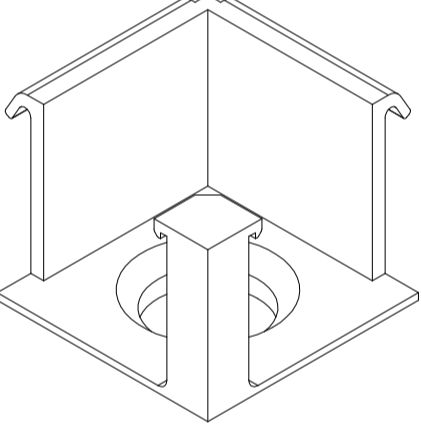
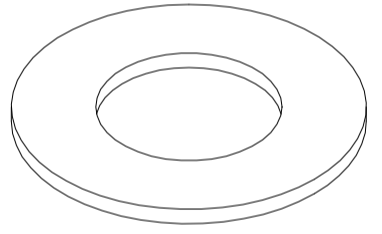
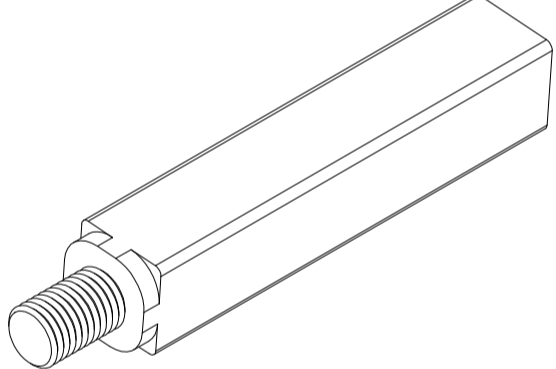
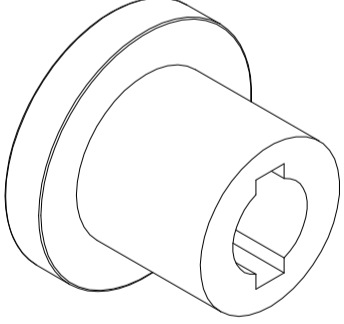
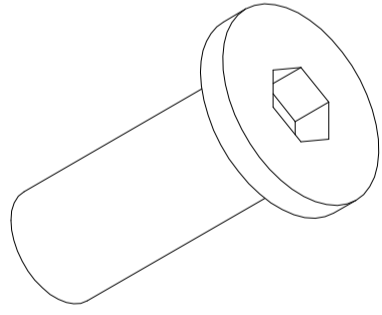
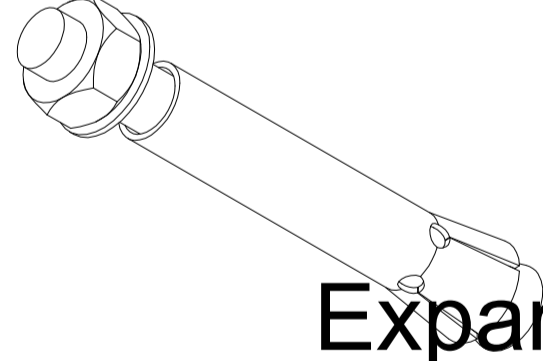
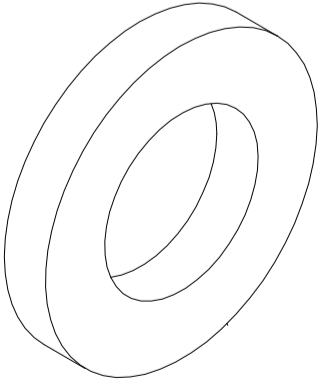
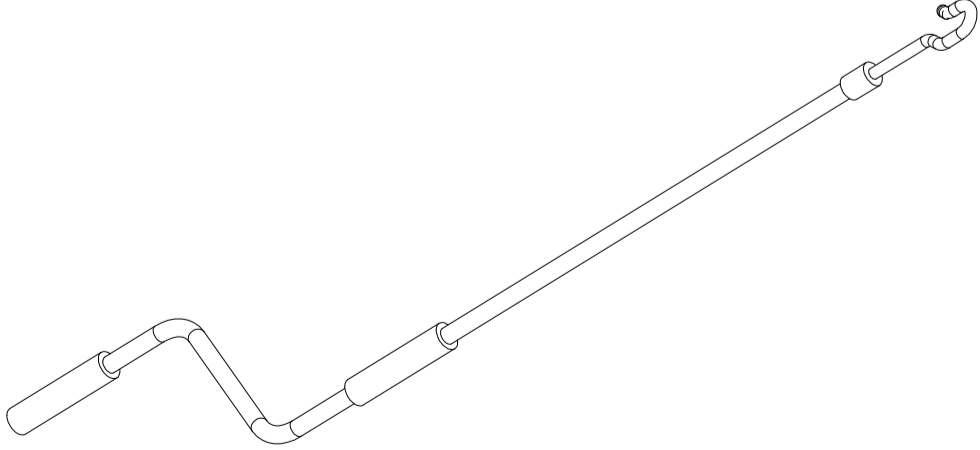
Werkzeuge:

1. Leiter (mindestens 1.5m hoch)
2. Innensechskantschlüssel 13mm
3. Innensechskantschlüssel 17mm
4. Bohrmaschine (10mm Spiralbohrer für Beton)
5. Akkuschauber
6. Stift zum Markieren
7. Gummihammer
8. Silikonpistole und Dichtmittel



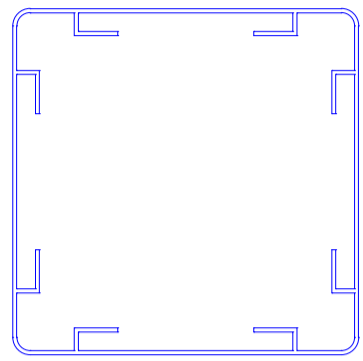
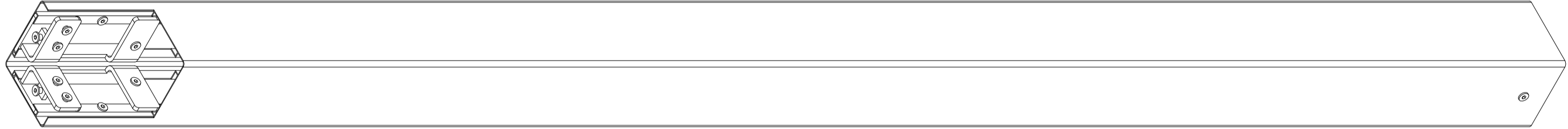
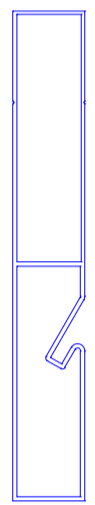
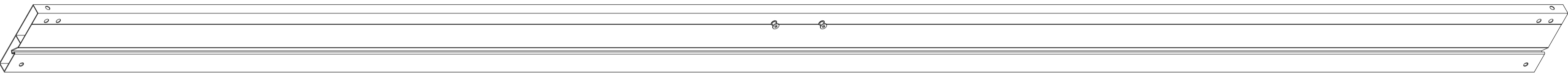
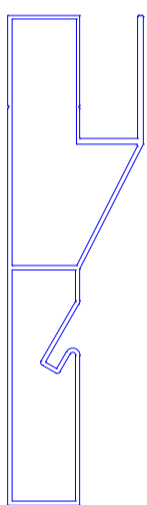
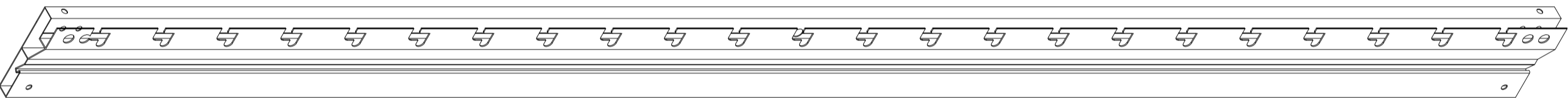
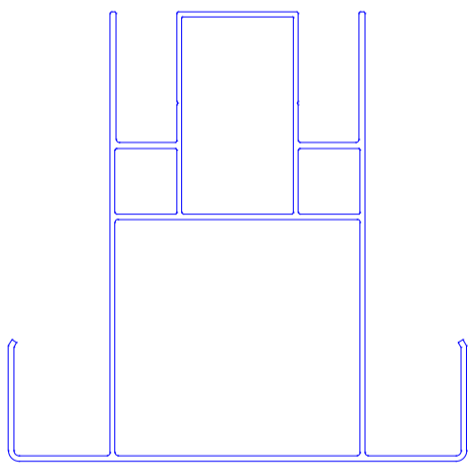
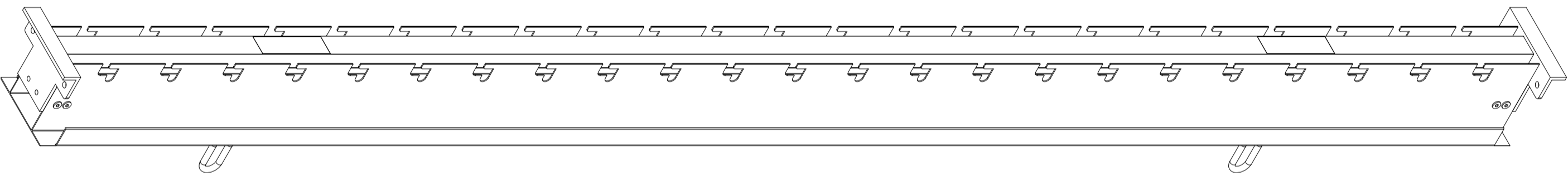
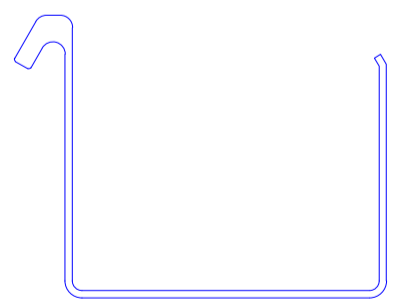
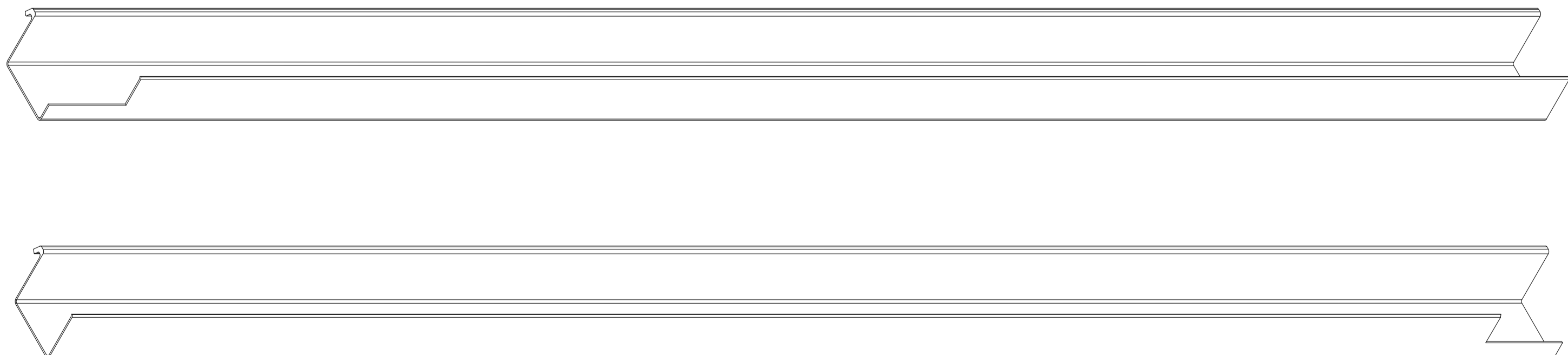
Stückliste

Kleinteile

①	 x 4 Grundplatte	⑥	 x 92 Kunststoff Clip	⑪	 x 2 Drehzapfen
②	 x 4 Bodenträger-Abdeckplatten	⑦	 x 2 Gewindekappe M10	⑫	 x 4 Kontermutter
③	 x 4 Eckeinsätze Regenrinne	⑧	 x 10 Unterlegscheibe zur Höhenkorrektur	⑬	 x 2 Vierkantstift für den Drehmechanismus
④	 x 92 Kunststoff Abdeckclip	⑨	 x 1 Reserveschraube	⑭	 x 16 Expansionsschraube zur Bodenbefestigung
⑤	 x 92 Kunststoff Beilagscheibe	⑩	 x 2 Handkurbel		

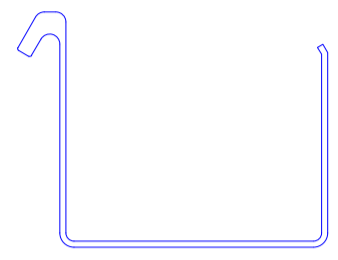
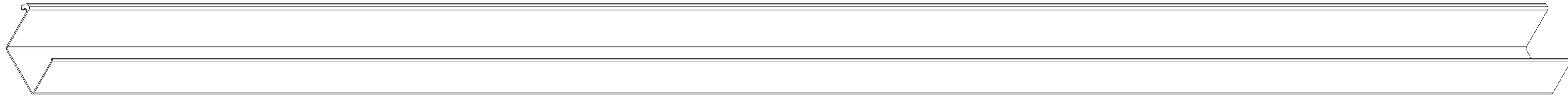
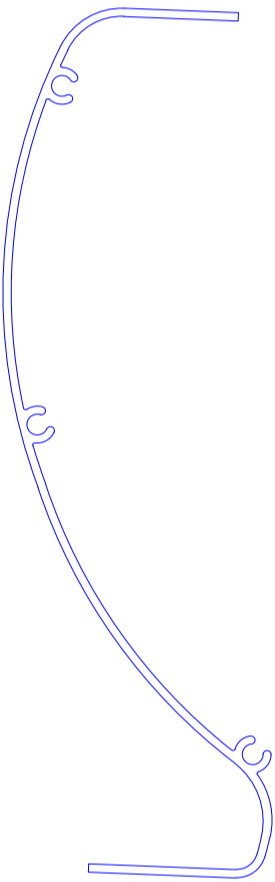
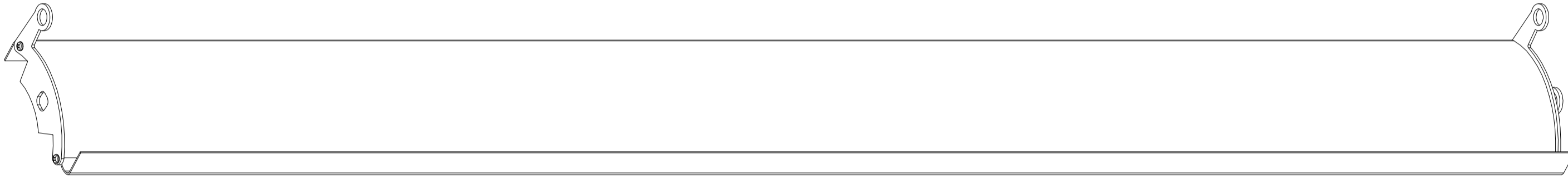
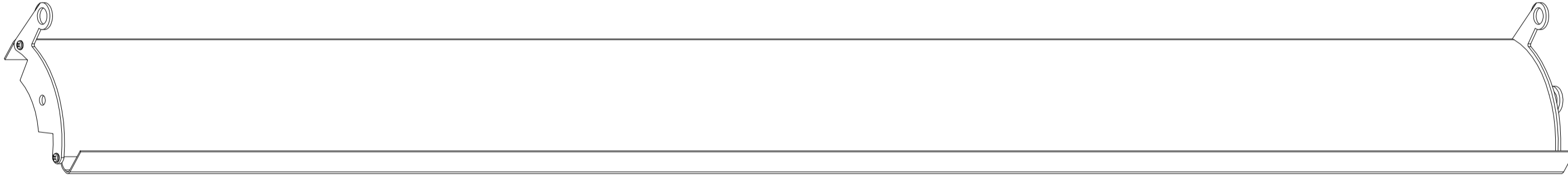
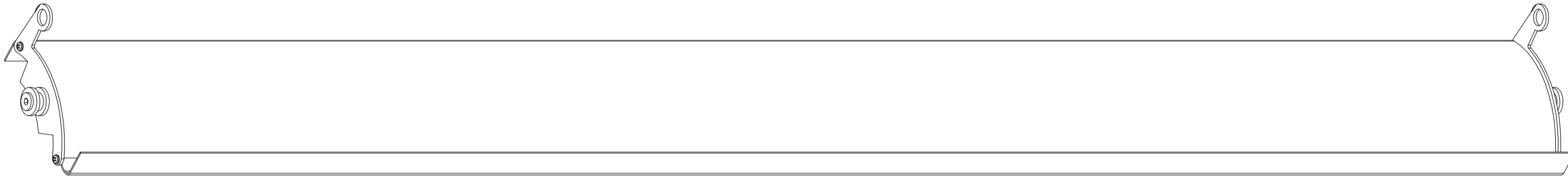


Stückliste

Profile

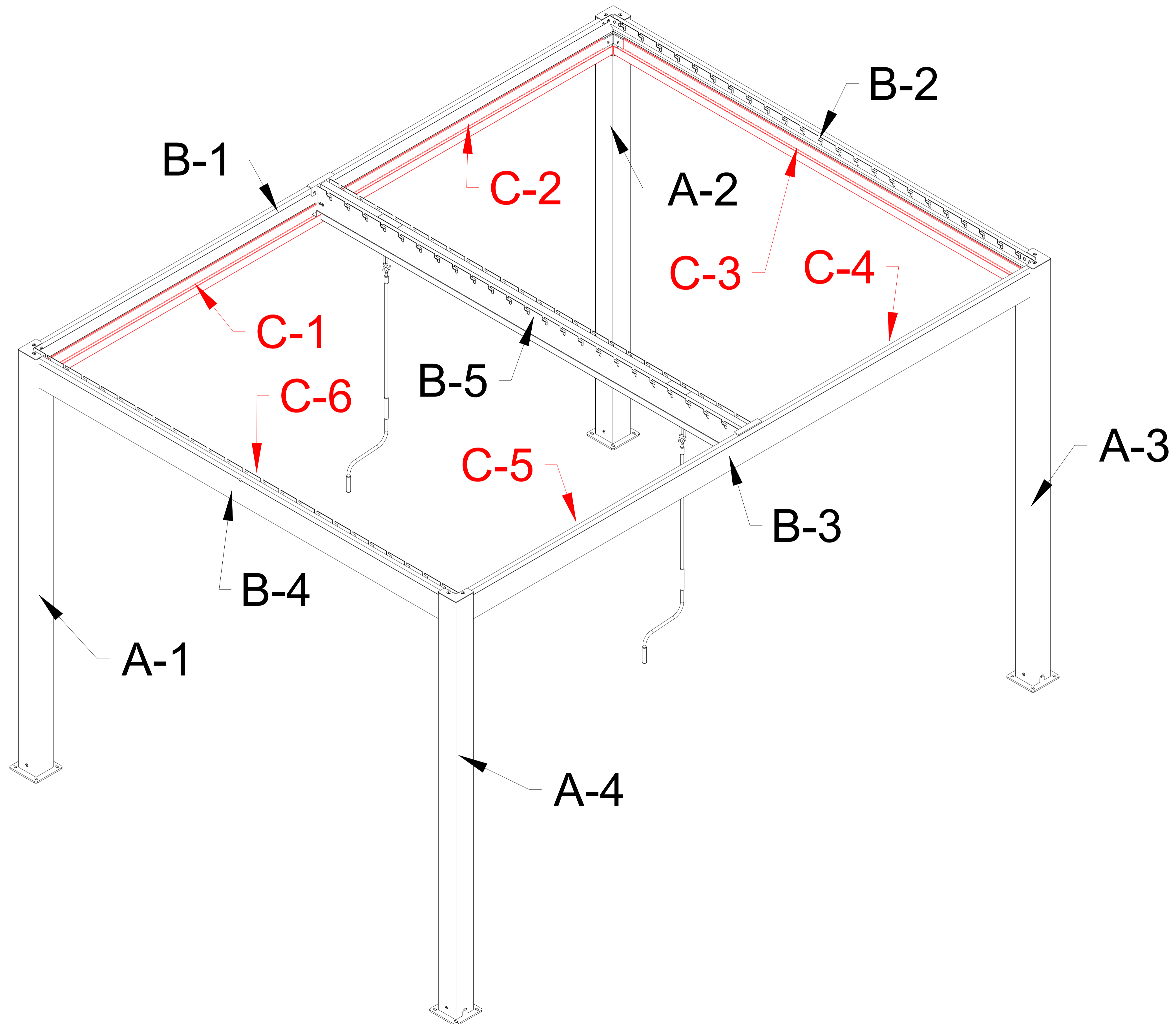
A-1 ~ A-4			x 4 Bodenträger
B-1 B-3			x 2 Dachträger
B-2 B-4			x 2 Dachträger mit Lamellenhalterungen
B-5			x 1 Mittlerer Dachträger
C-1 C-2 C-4 C-5			x 4 Regenrinne kurz

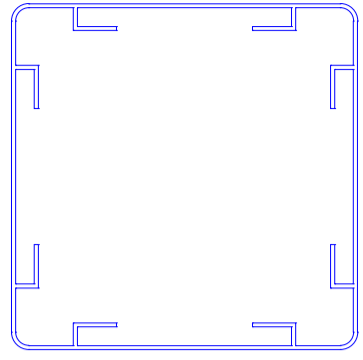
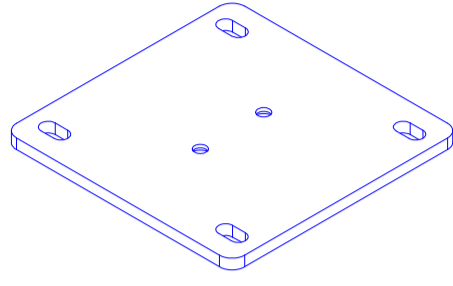
Stückliste

Profile

C-3 C-6			x 2 Regenrinne lang
D-1			x 2 Steuerungs-Lamelle
D-2			x 2 Verstärkungs-Lamelle
D-3			x 42 Standard-Lamelle
E			x 4 Mitnehmerschiene

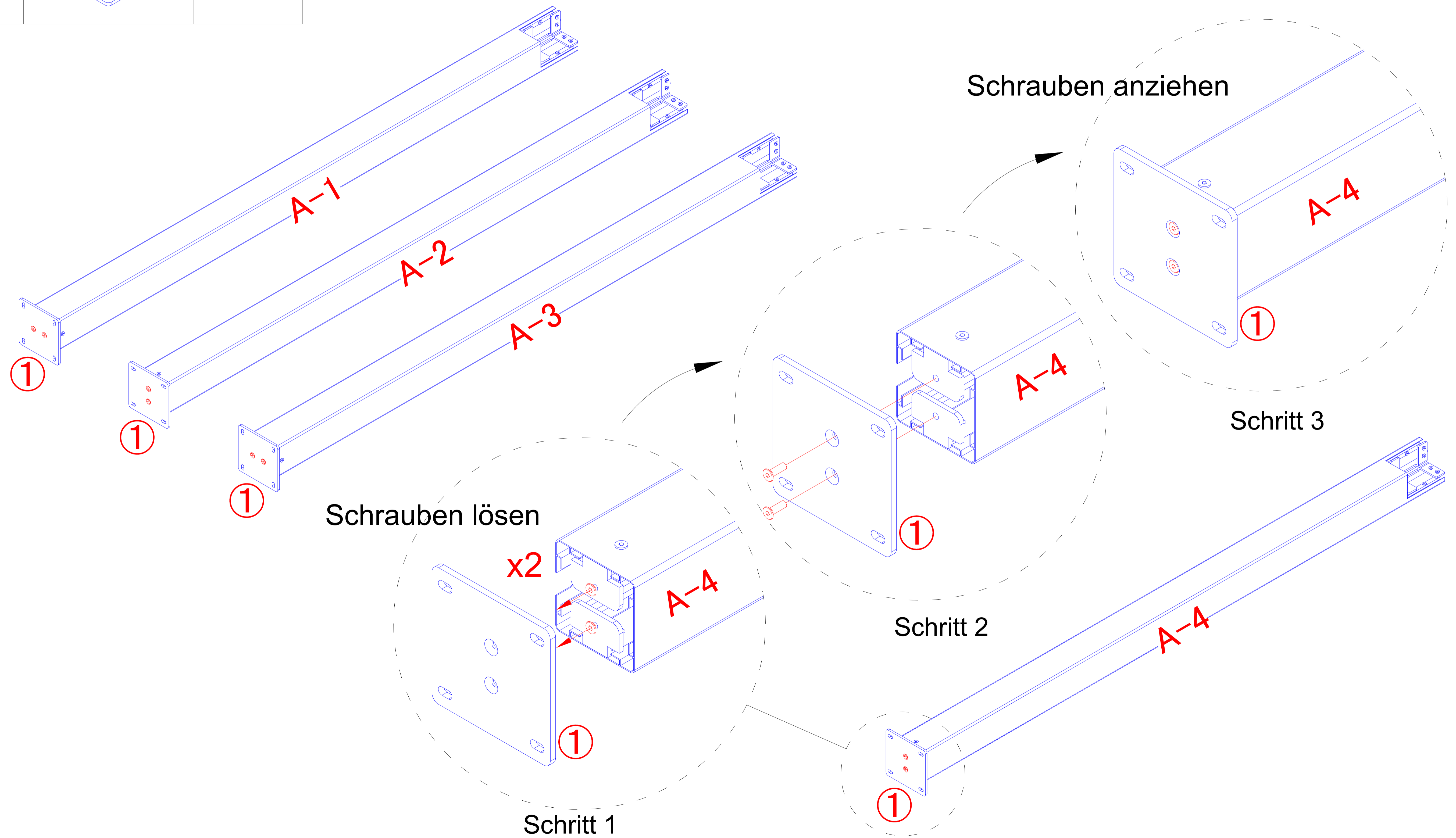
Übersichtszeichnung Rahmenkonstruktion



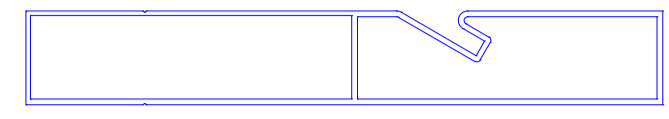
A-1 ~ A-4		x 4
①		x 4

Grundplatten befestigen:

1. Lösen Sie die Schrauben an der Unterseite der Bodenträger (A1-A2-A3-A4).
Befestigen Sie die Grundplatten(1) mit den zuvor entfernten Schrauben an den Bodenträgern.



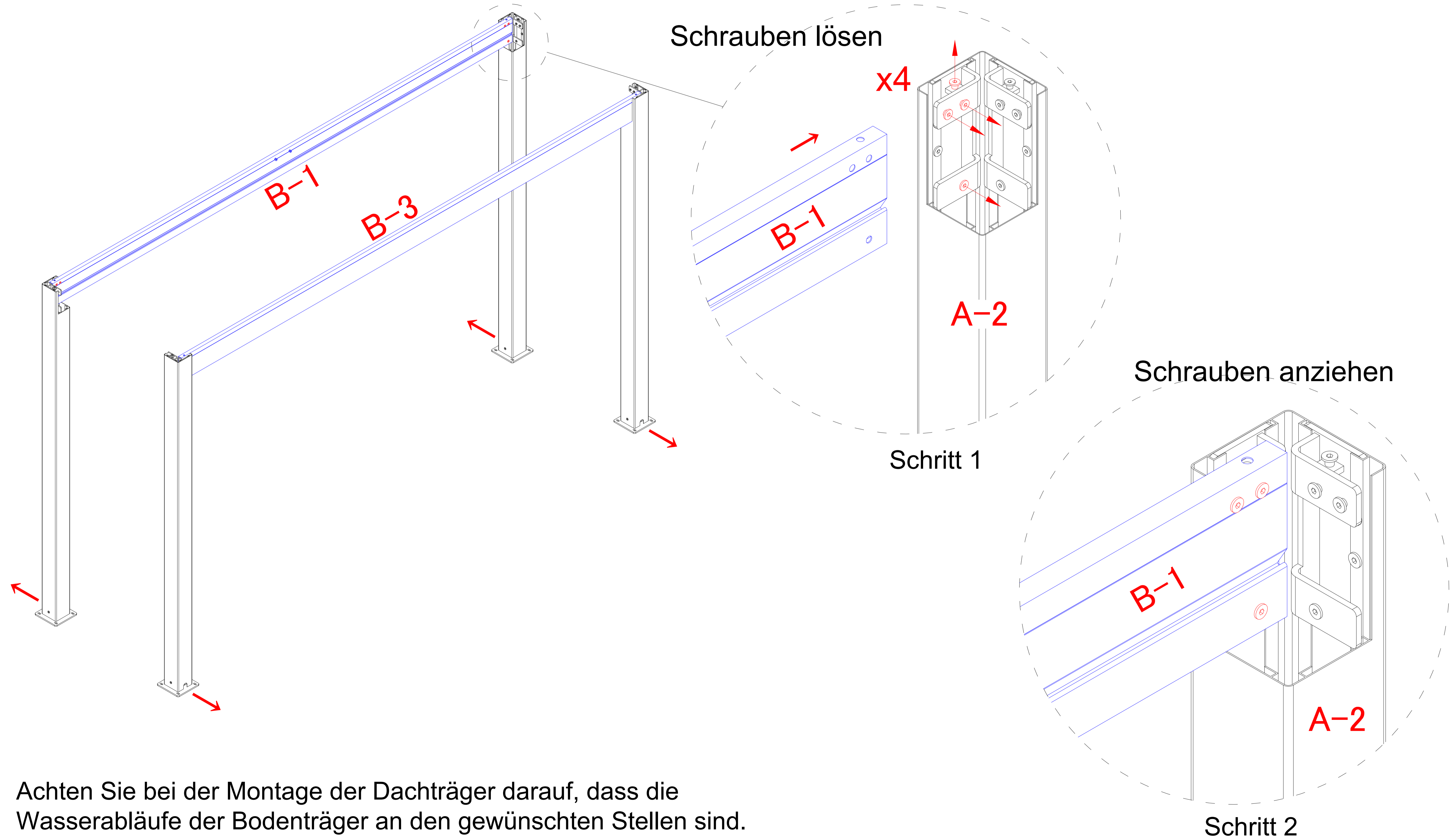
B-1
B-3



x 2

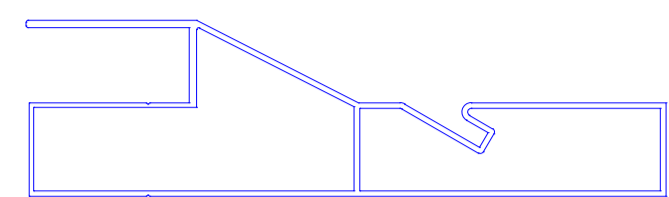
Montage der Rahmenkonstruktion:

2. Lösen Sie die 4 Schrauben oben an den Bodenträgern (A1-A2-A3-A4) (Schritt 1) und schieben Sie die Dachträger (B-1 & B-3) in die oberen Halterungen der Bodenträger. Befestigen Sie die Dachträger mit den drei zuvor entfernten Schrauben der Innenseite (siehe Schritt 2). Die Schraube der Oberseite wird im nächsten Schritt zusammen mit den Bodenträger-Abdeckplatten (2) montiert.



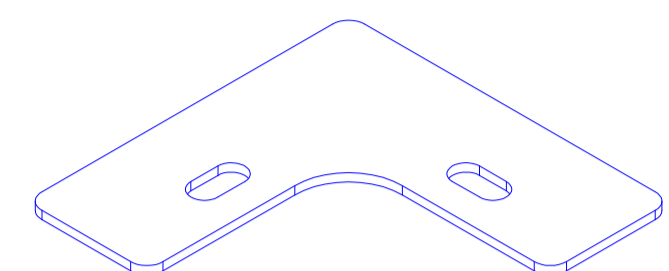
Achten Sie bei der Montage der Dachträger darauf, dass die Wasserabläufe der Bodenträger an den gewünschten Stellen sind.

B-2
B-4



x 2

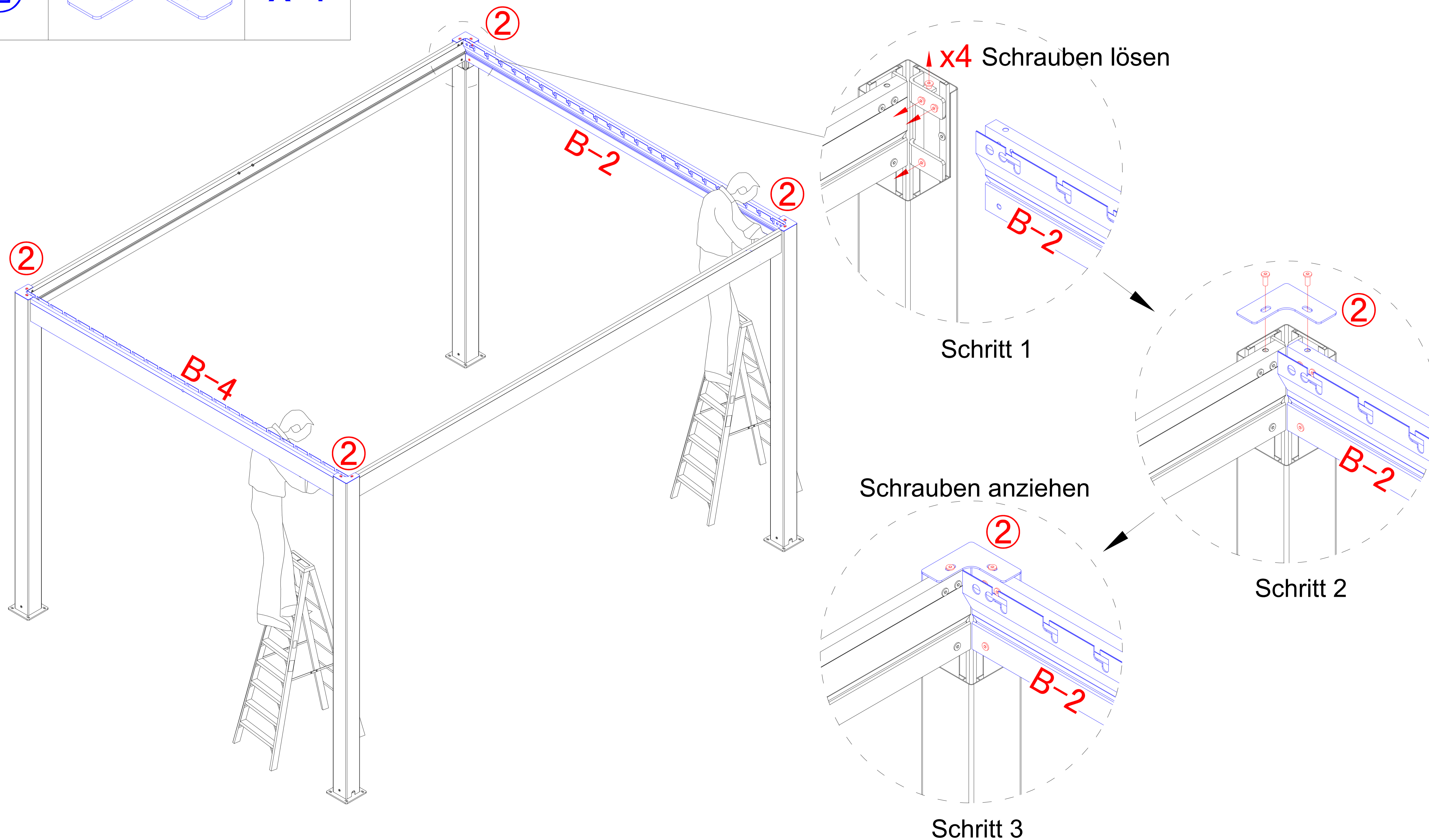
②

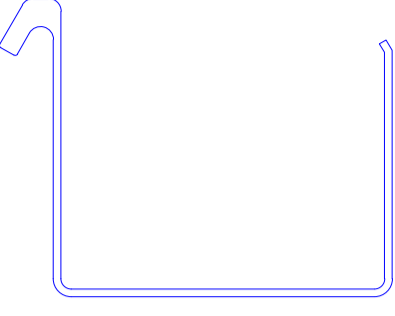
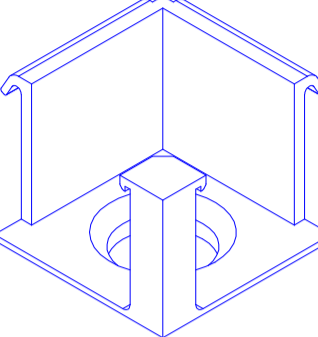


x 4

Montage der Rahmenkonstruktion:

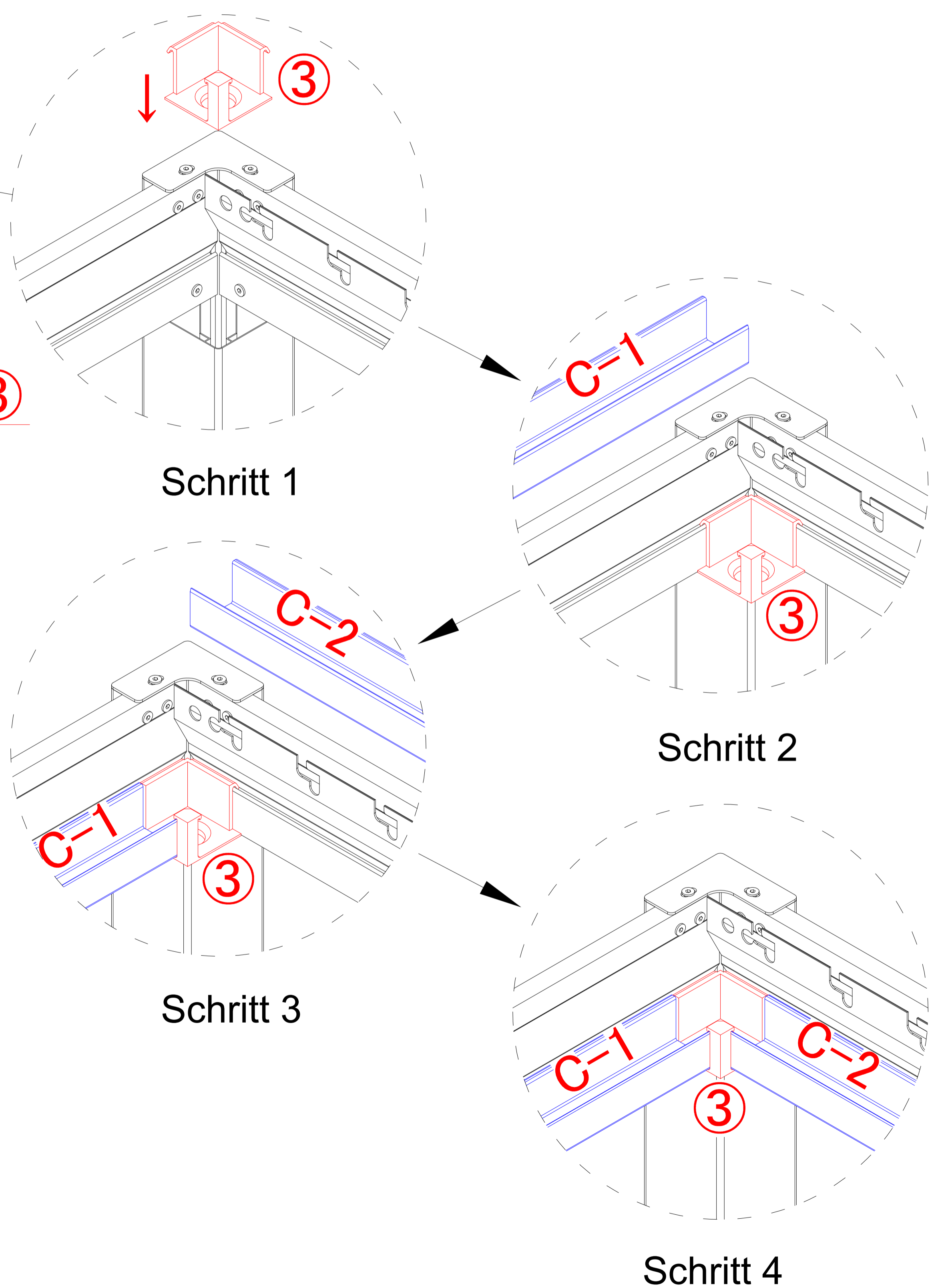
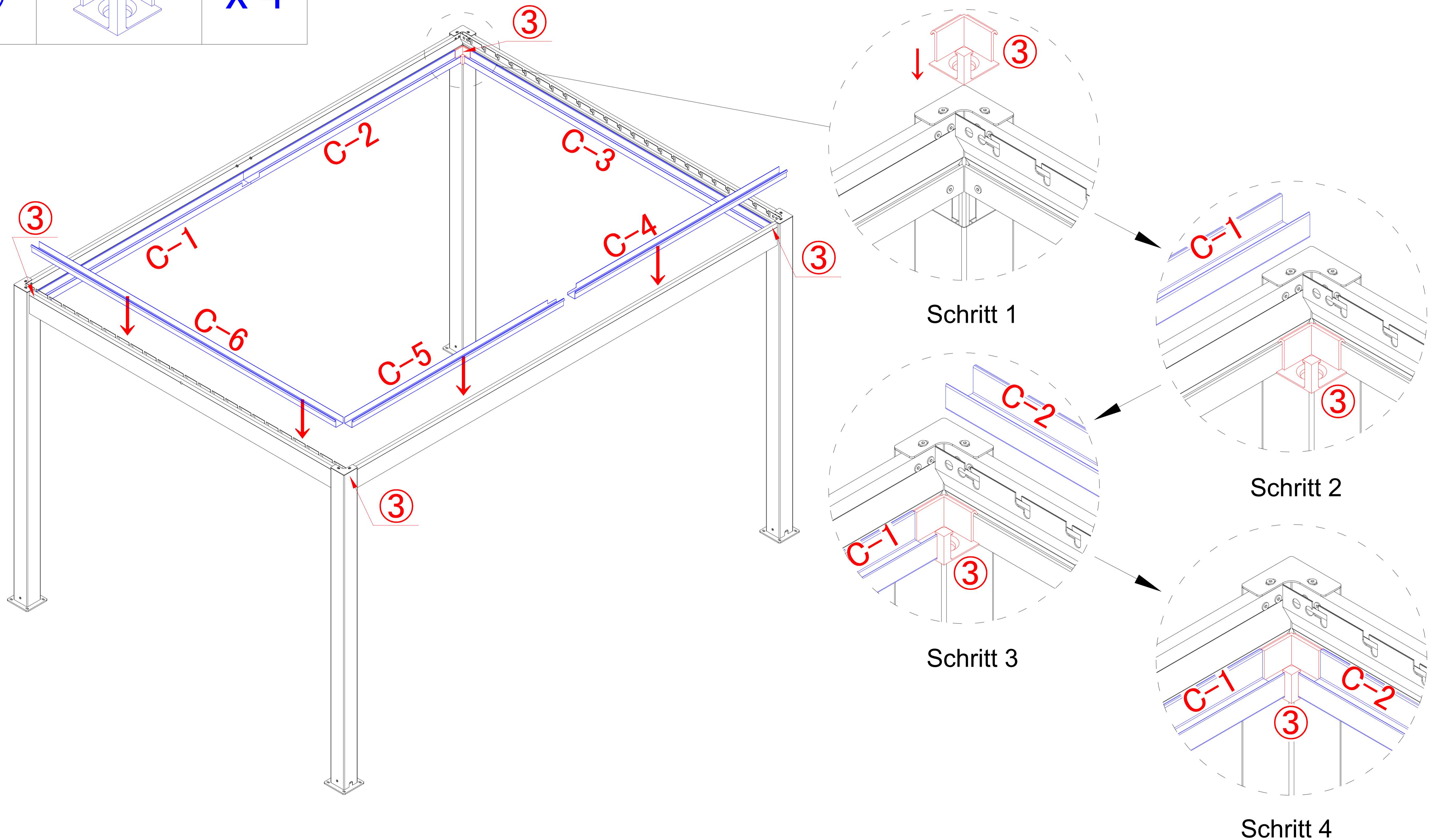
3. Lösen Sie die 4 Schrauben oben an den Bodenträgern (A1-A2-A3-A4) (Schritt 1) und schieben Sie die Dachträger (B-2 & B-4) in die oberen Halterungen der Bodenträger. Befestigen Sie die Dachträger mit den drei zuvor entfernten Schrauben der Innenseite (siehe Schritt 2). Platzieren Sie nun die Bodenträger-Abdeckplatten (2) an der Oberseite der Bodenträger und befestigen Sie diese mit den zuvor entfernten Schrauben (Schritt 3).



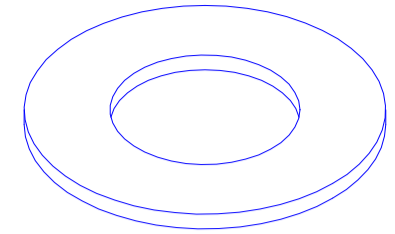
C-1 ~ C-6		x 6
③		x 4

Montage der Regenrinnen:

1. Platzieren Sie die Ecksätze Regenrinne (3) in den inneren Eckaussparungen der Bodenträger.
 2. Hängen Sie nun die Rinnen (C1 bis C6) in die Nut-Ausparungen der Dachträger ein. Die Rinnen werden dann an den Ecken mit den Ecksätzen aus Gummi verklemt.
- Die Rinnen der langen Seiten setzt sich jeweils aus zwei kurzen Rinnen zusammen (C-1+C-2 & C-4+C-5)

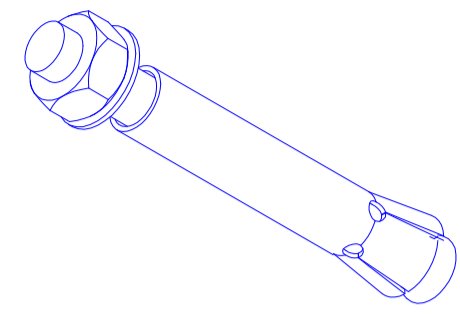


8



x 10

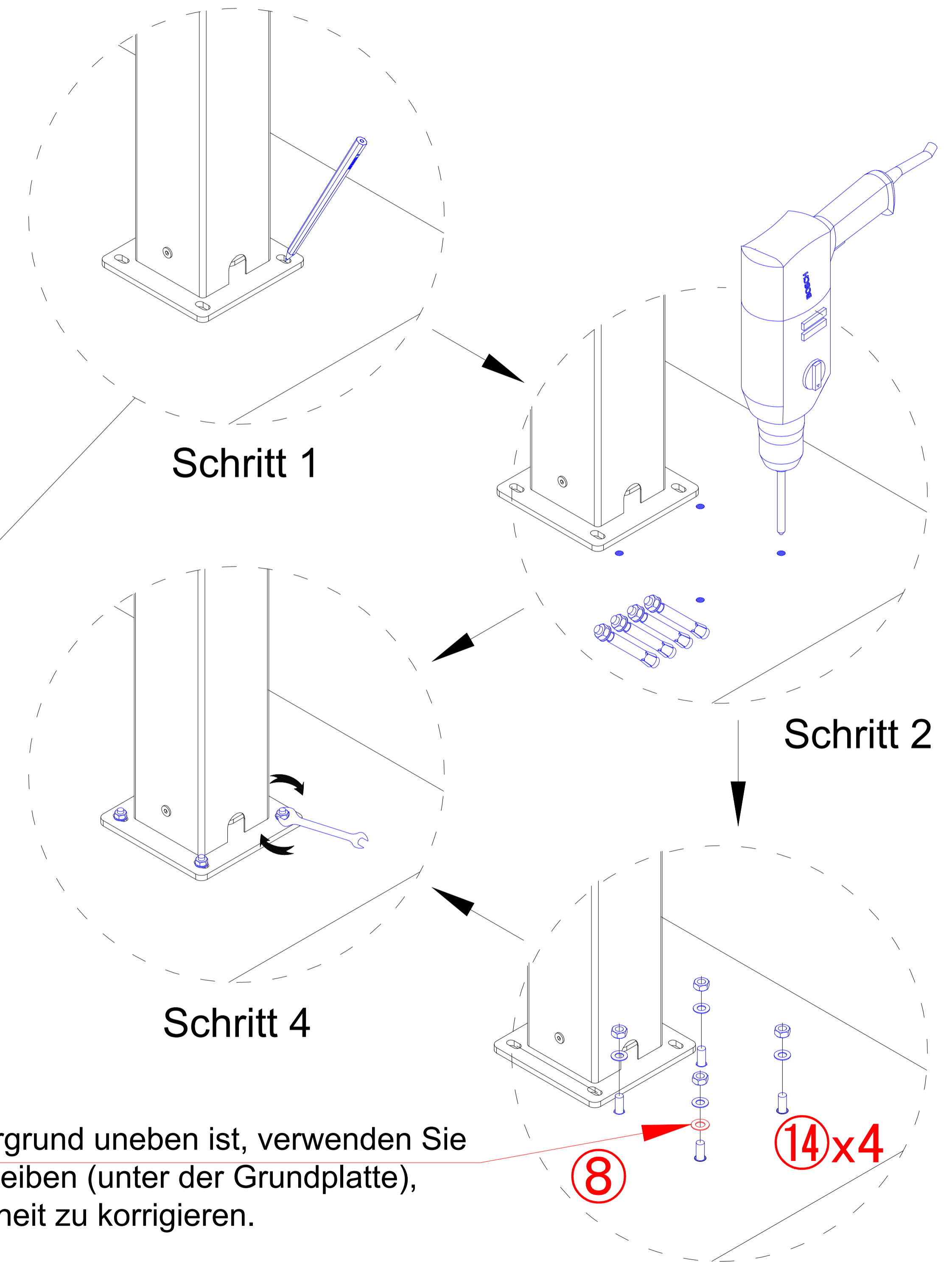
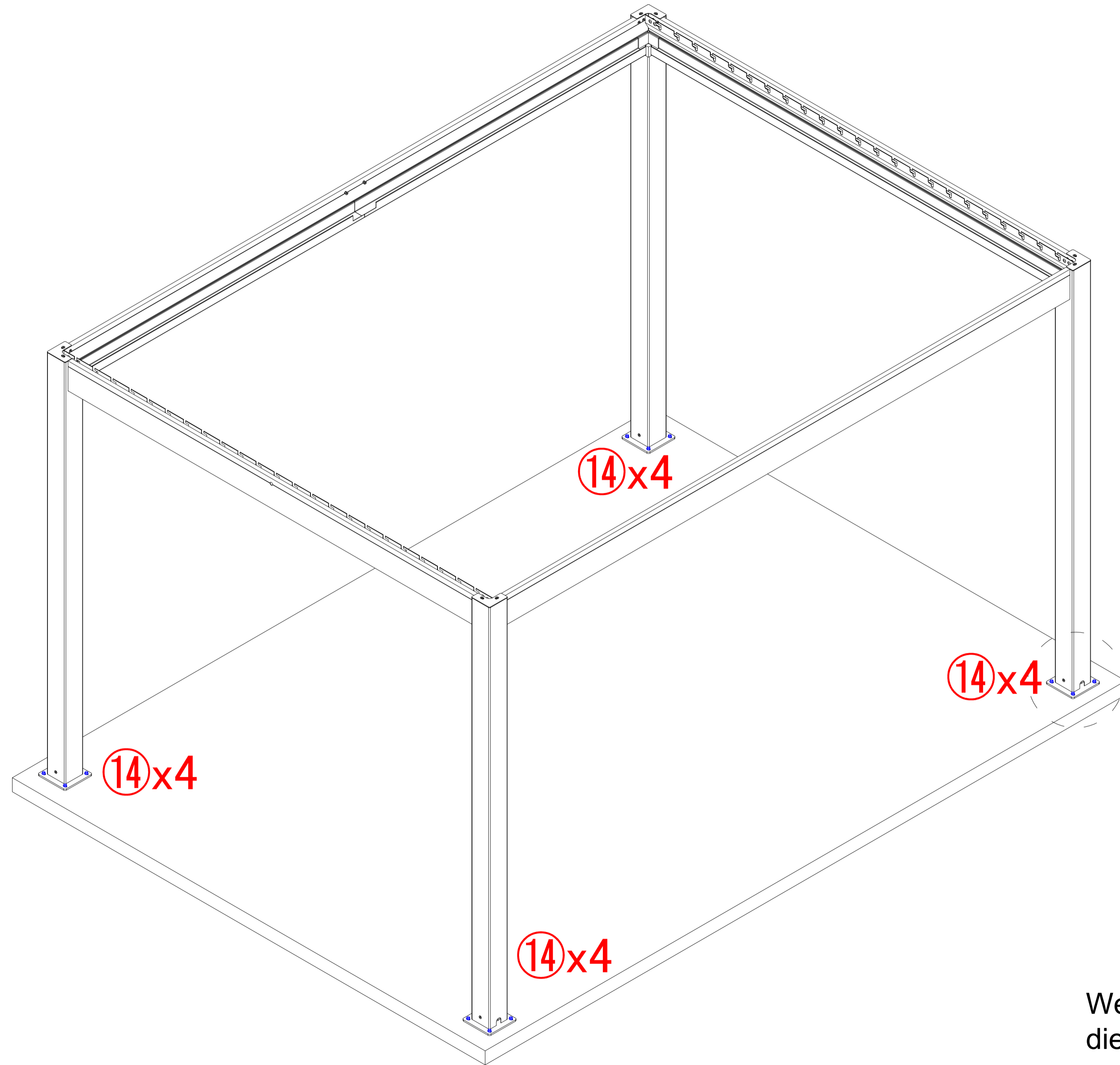
14



x 16

Bodenverankerung:

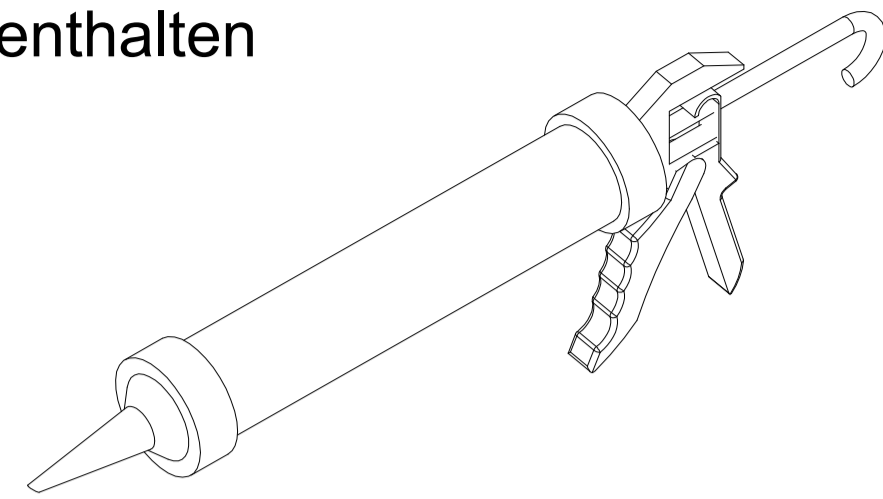
1. Verwenden Sie für die Befestigung die mitgelieferten Expansionsschrauben (18).
2. Platzieren Sie die Pergola an der gewünschten Stelle. Markieren Sie die Löcher in den Grundplatten (1) (Schritt 1) mit einem Stift. Stellen Sie die Pergola beiseite, um die 16 Löcher zu bohren (Schritt 2) (4 pro Pfosten) und setzen Sie die Expansionsschrauben (18) in die gebohrten Löcher ein. Entfernen Sie die Muttern von den Expansionsschrauben. Stellen Sie die Pergola zurück. Das Gewindeende der Expansionsschrauben (18) ragt nun durch die Löcher in den Bodenplatten (1). Überprüfen Sie die Winkel sowie die Außen- und Diagonalmäße. Danach können die Muttern angezogen werden und die Pergola wird mit dem Boden verankert. (Schritt 4).



Es liegt in der Verantwortung des Benutzers, sicherzustellen, dass die Pergola am Boden verankert ist. Der Verkäufer haftet nicht für Schäden an Pergolen oder deren Zubehör, die nicht ordnungsgemäß gesichert sind. Überprüfen Sie die Pergola regelmäßig auf Festigkeit und prüfen Sie, ob die Pfosten noch fest am Boden befestigt sind. Der Verkäufer haftet weder für Pergolen, die sich vom Boden lösen, noch für damit verbundene Schäden.

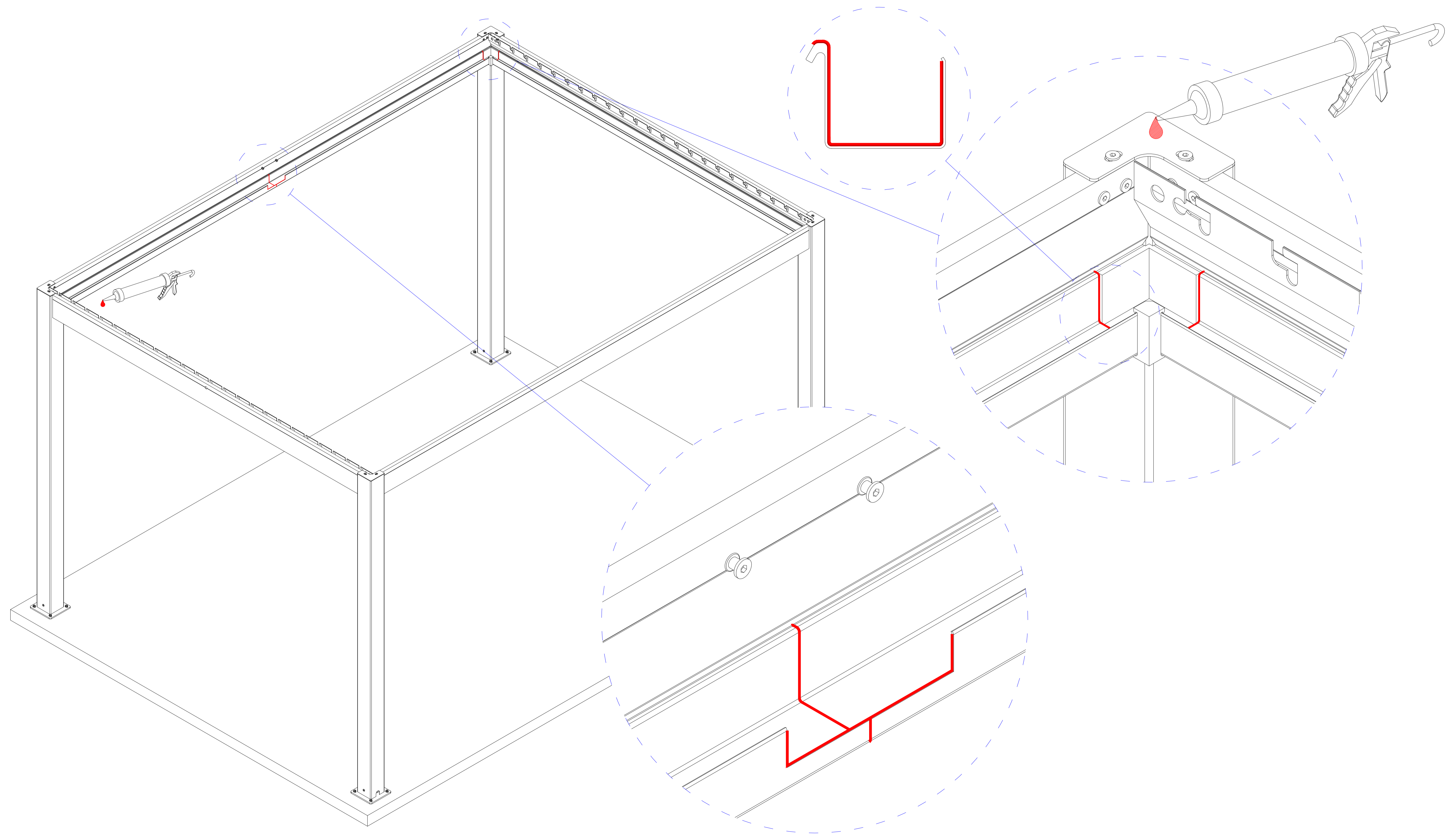


nicht im Lieferumfang
enthalten

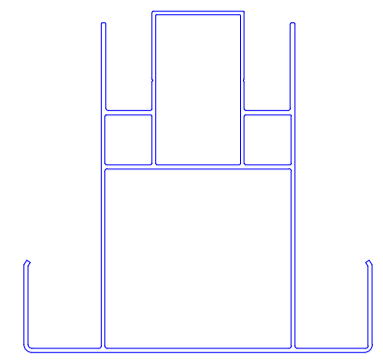


Regenrinne abdichten:

Um Leckagen von Regenwasser zu vermeiden, wird empfohlen, die Verbindungsstellen der Regenrinnen und der Eckeinsätze wie dargestellt abzudichten. Verwenden Sie hierzu ein handelsübliches Silikon für den Außenbereich. Das Silikon ist nicht im Lieferumfang enthalten.



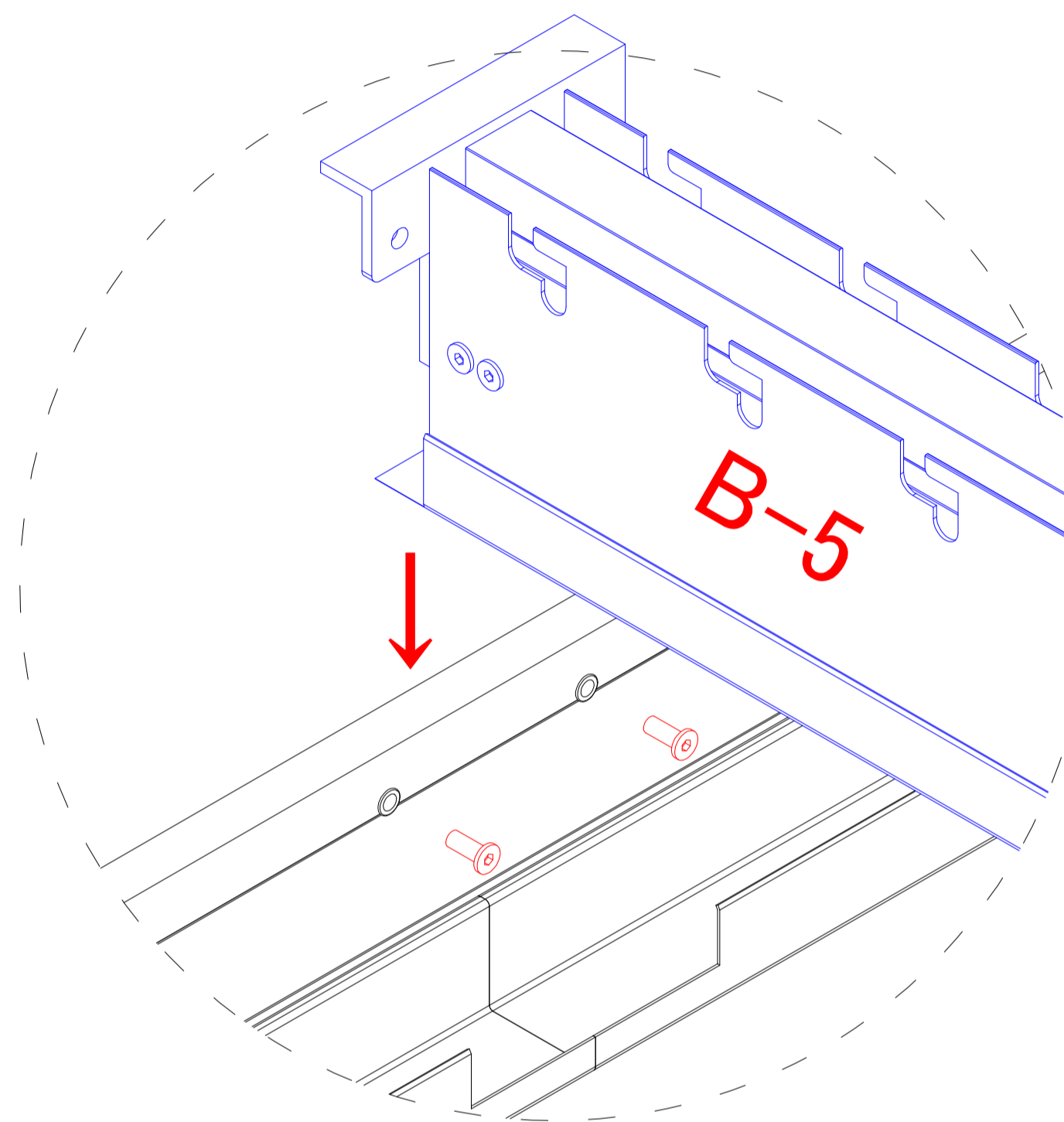
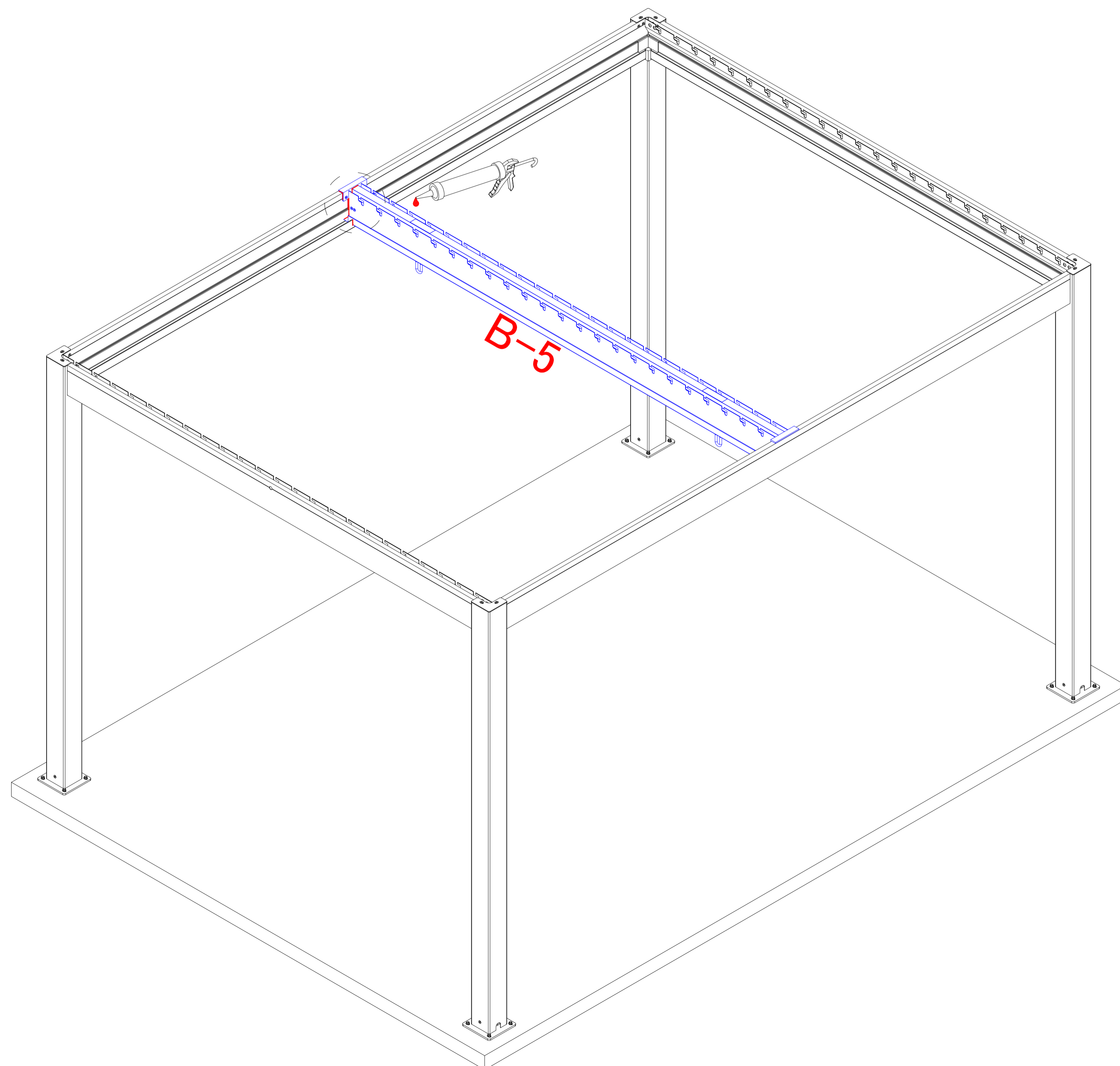
B-5



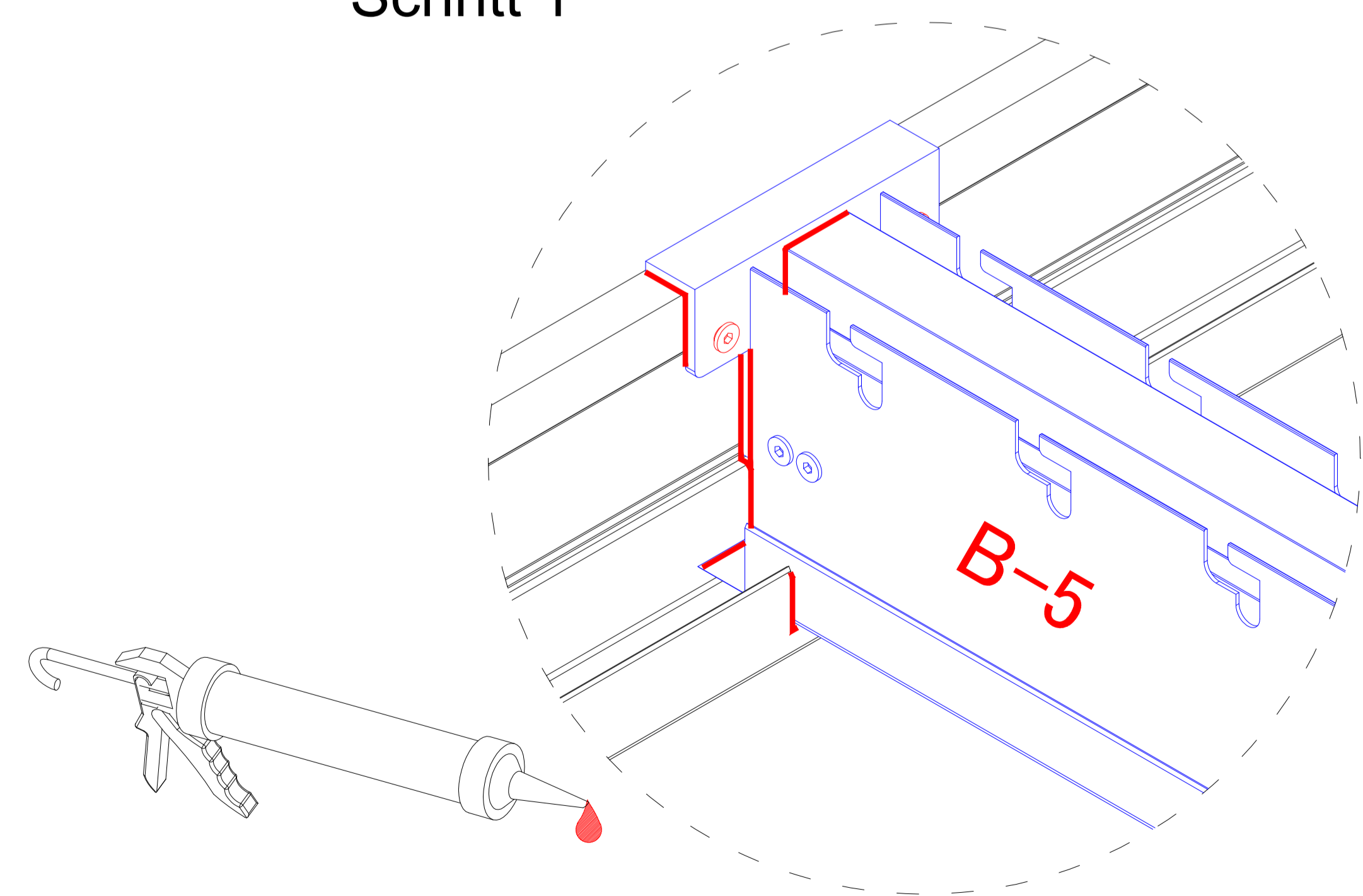
x 1

Montage der Rahmenkonstruktion:

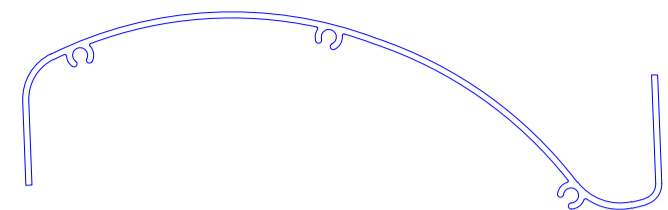
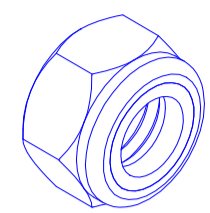
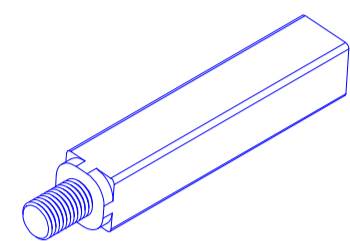
4. Montieren Sie den Mittleren Dachträger (B-5) an den Dachträgern (B-1 & B-3).
Dichten Sie die Verbindungsstelle wie dargestellt ab.



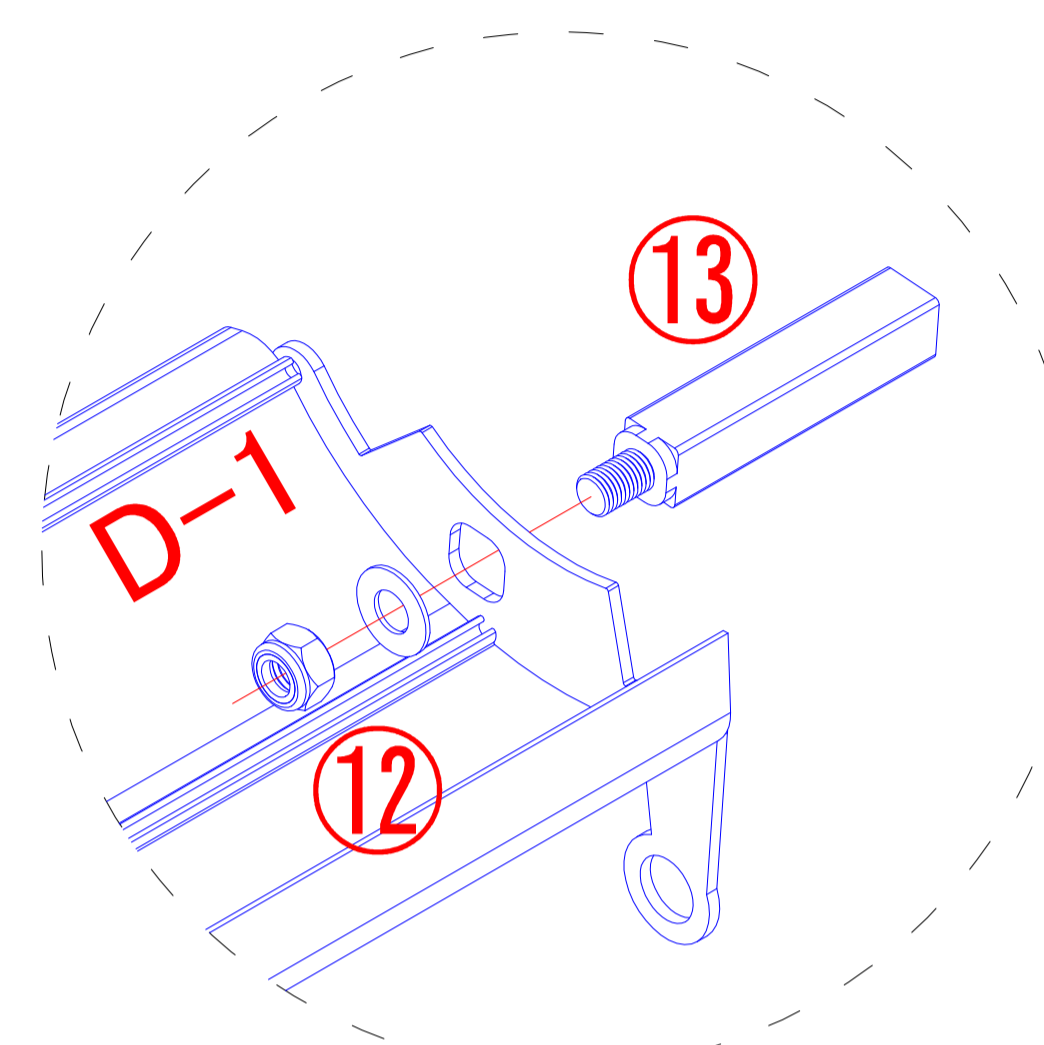
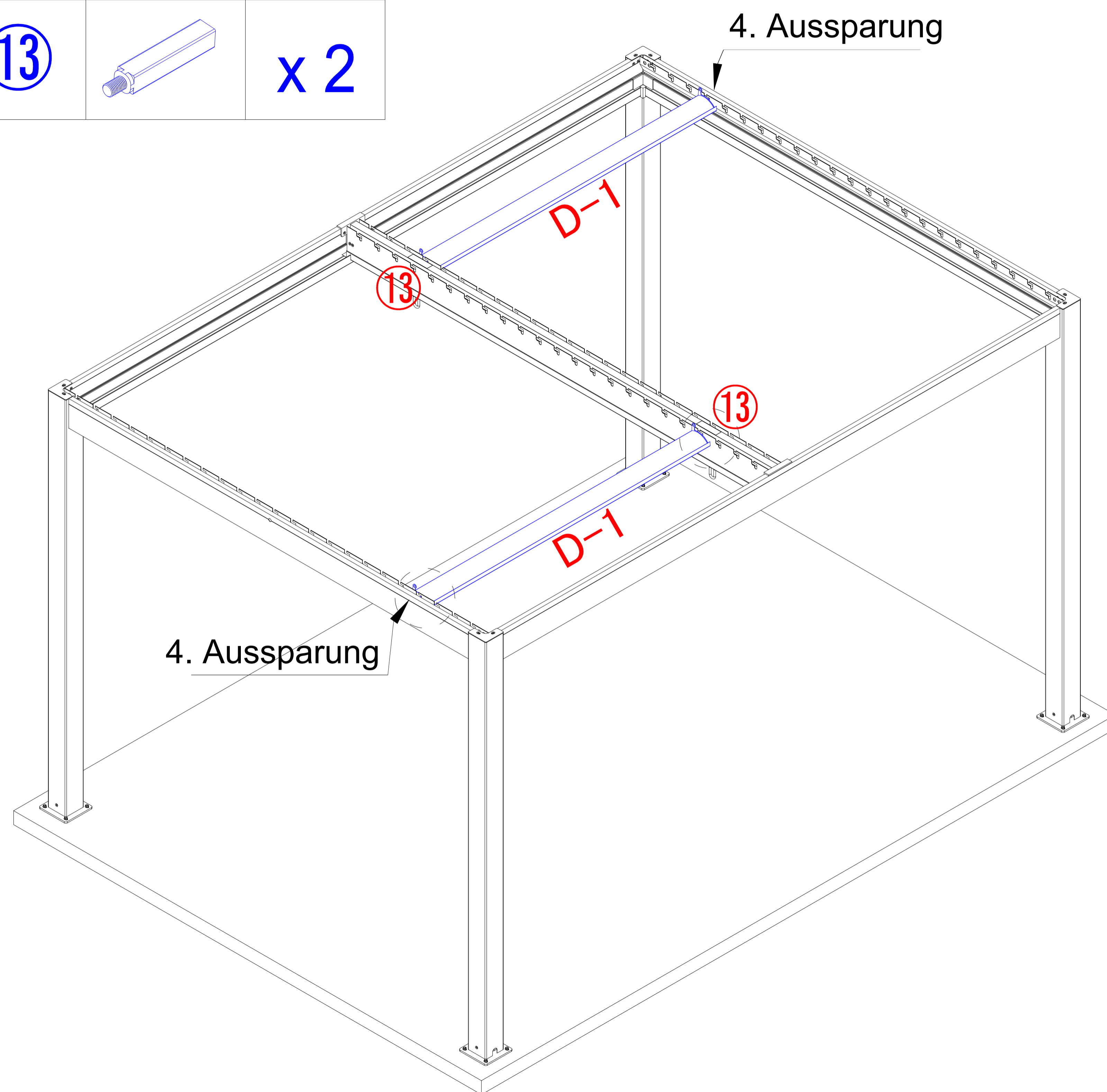
Schritt 1



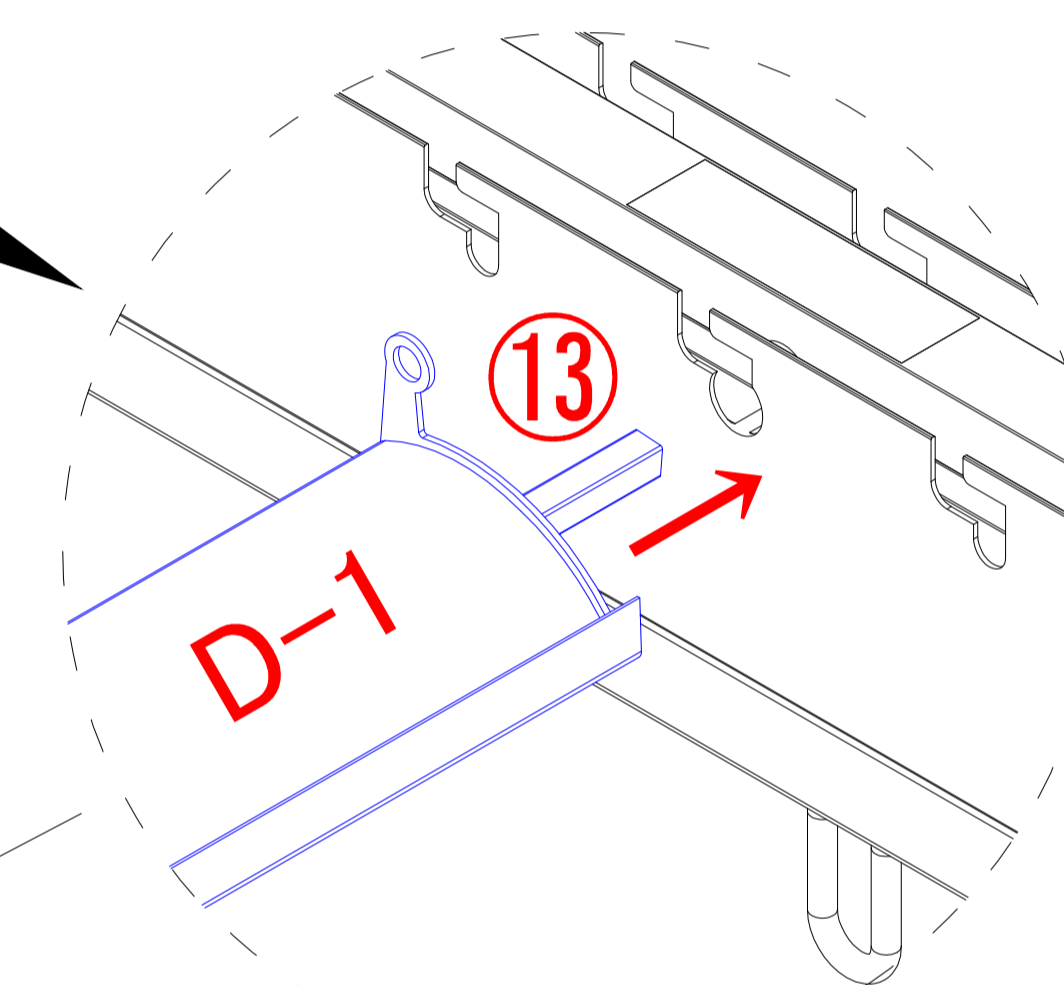
Schritt 2

D-1**x 2****12****x 2****13****x 2****Lamellenmontage**

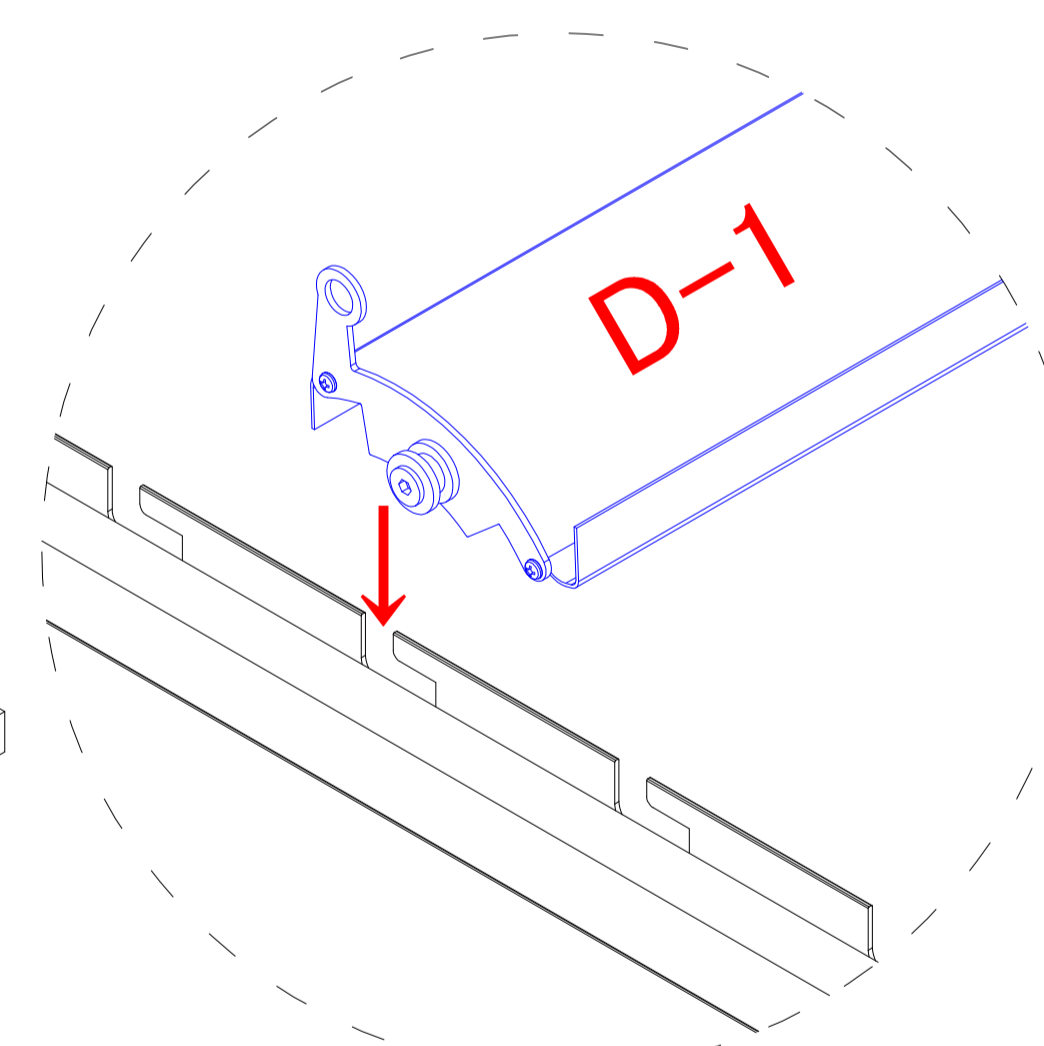
1. Montieren Sie den Vierkantstift (13) wie in Schritt 1 dargestellt und sichern Sie ihn mit der Kontermutter (12).
2. Die Steuerungslamellen (D-1) werden dann mit der Vierkantseite in die entsprechende Vierkant-Aufnahme im mittleren Dachträger gesteckt. Die andere Seite wird in die jeweils 4. Aussparung der Dachträger eingehängt.



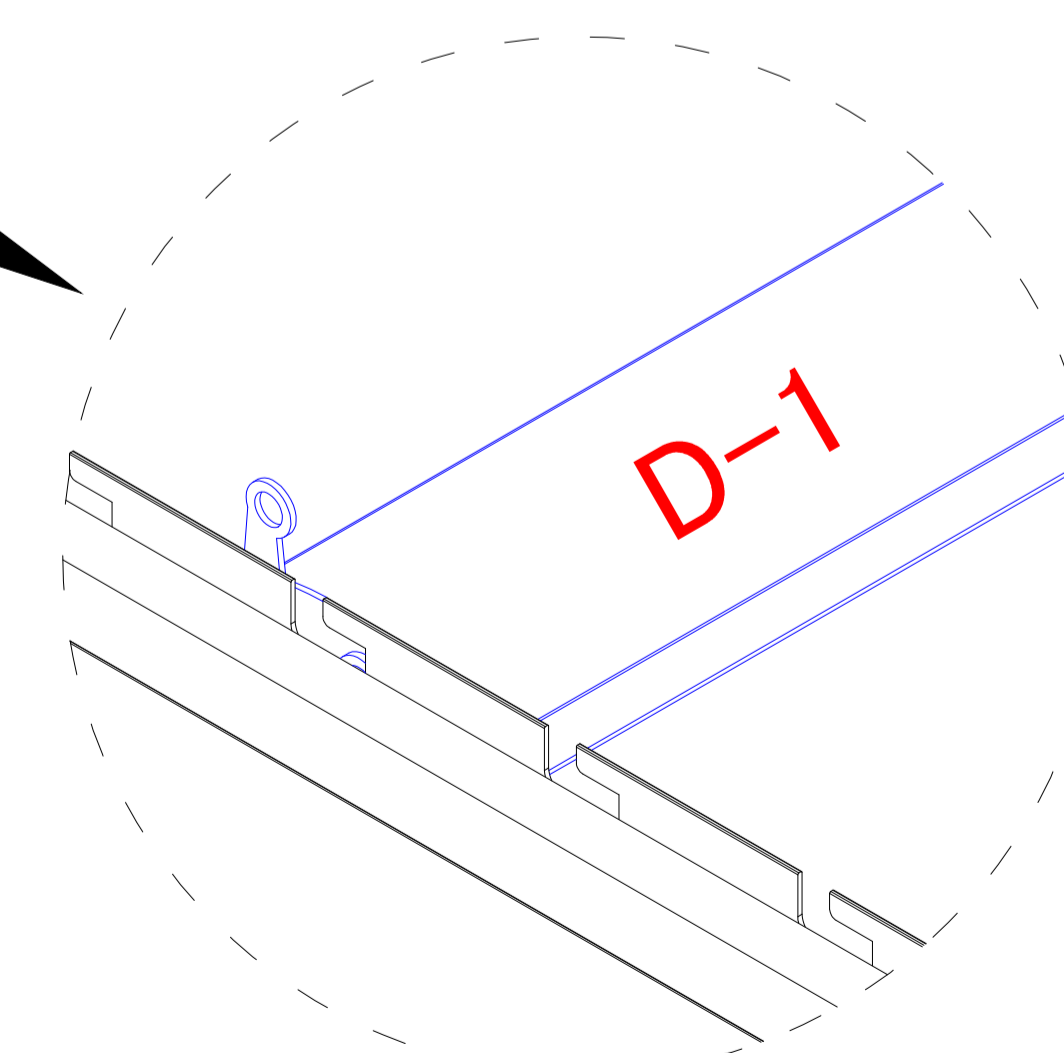
Schritt 1



Schritt 2



Schritt 3

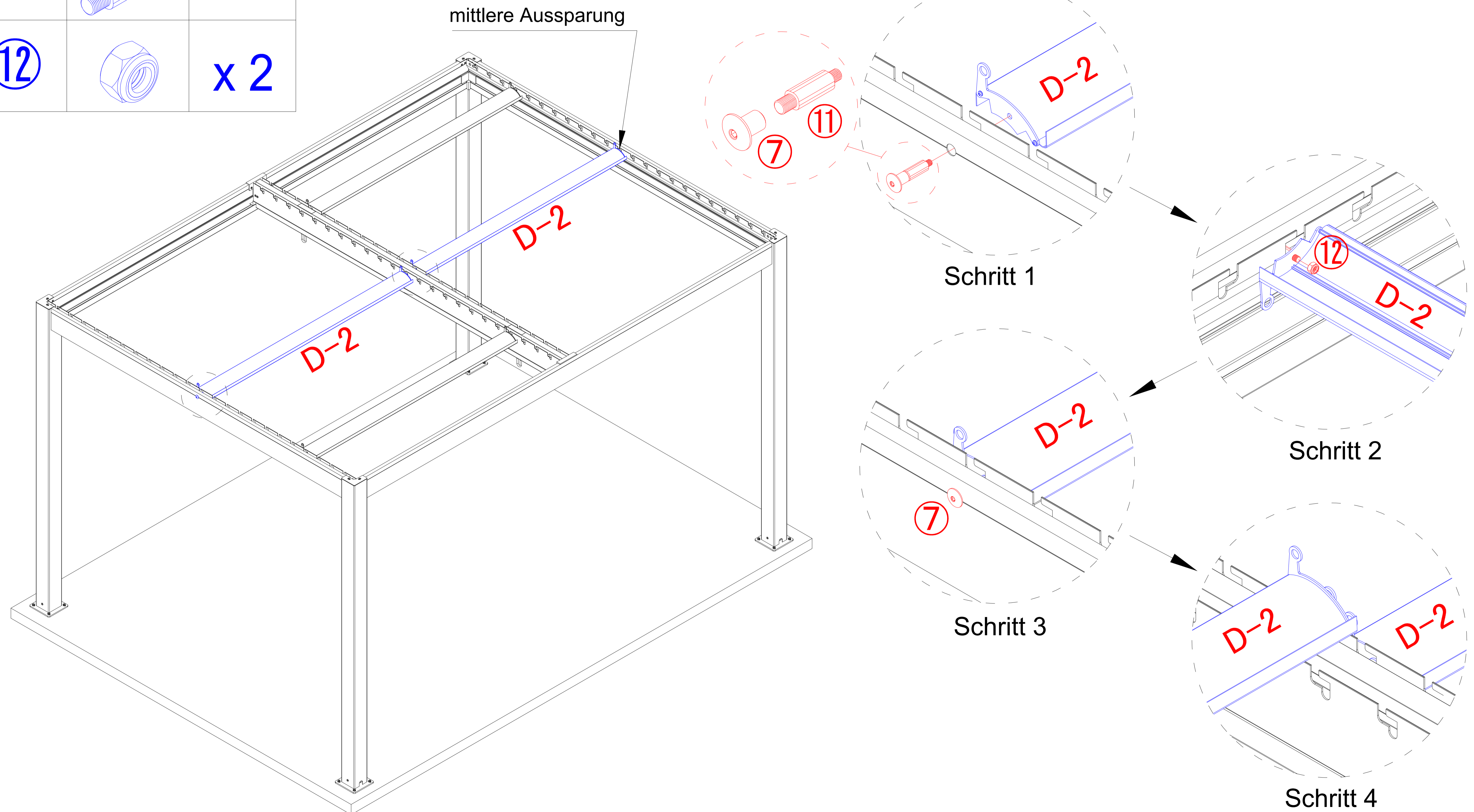


Schritt 4

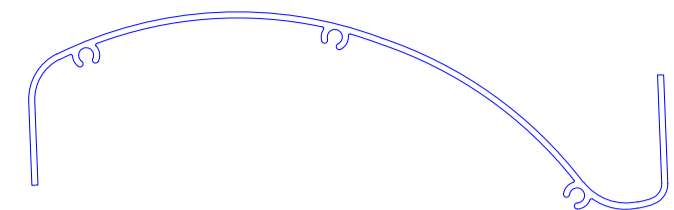
D-2		x 2
7		x 2
11		x 2
12		x 2

Lamellenmontage

3. Platzieren Sie die Verstärkungs-Lamellen (D-2) in den jeweils mittleren Aussparung der Träger. Schrauben Sie bei der Außenseite die Gewindekappe M10 (7) auf den Drehstift (11). Schieben Sie den Drehstift (11) durch das vorgefertigte Loch im Träger und durch die Lamelle (Schritt 1+2) und sichern Sie ihn mit der Kontermutter (12). (Schritt 2+3). Auf der Innenseite werden die Lamellen in die mittleren Aussparungen eingehängt.



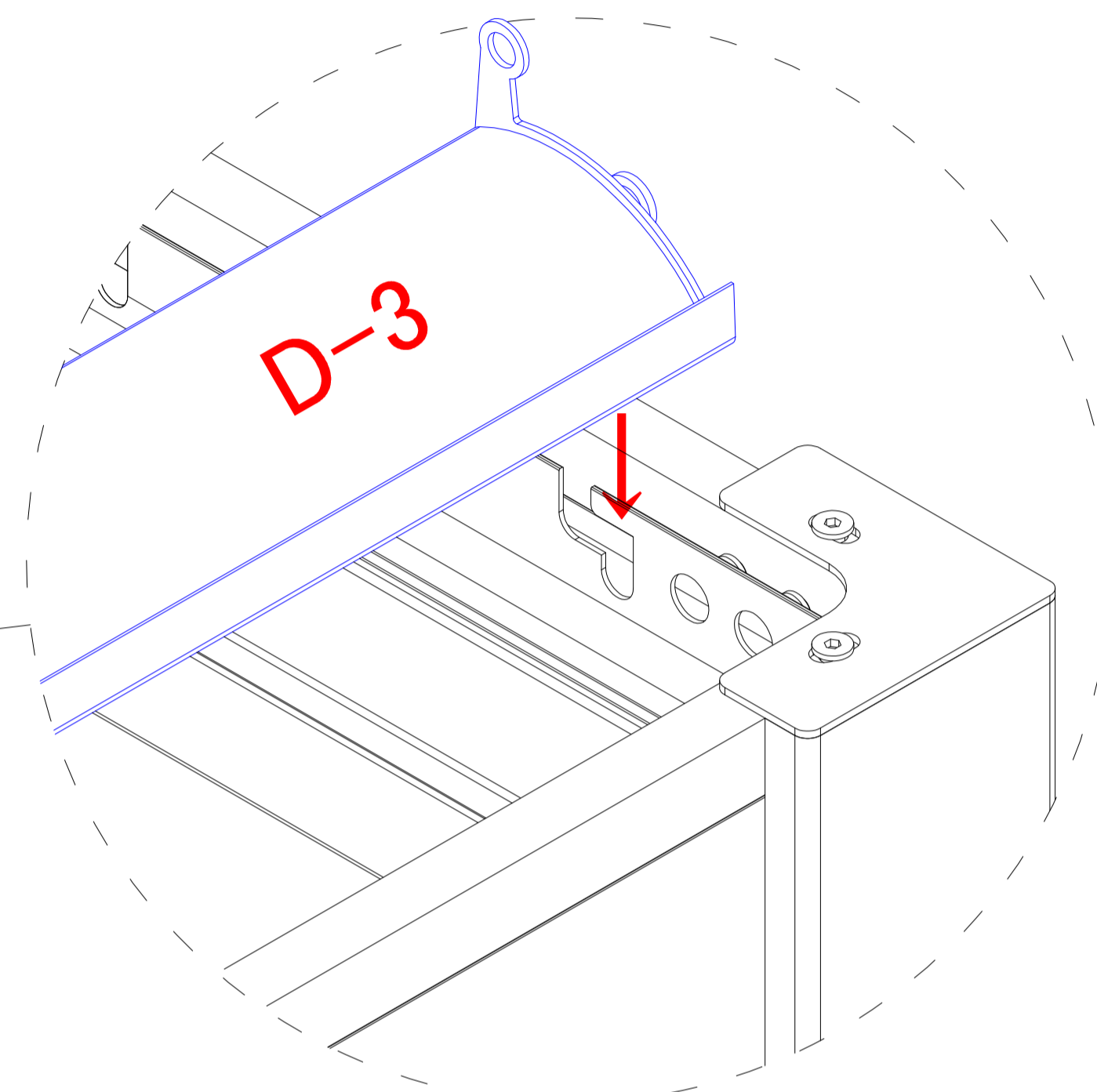
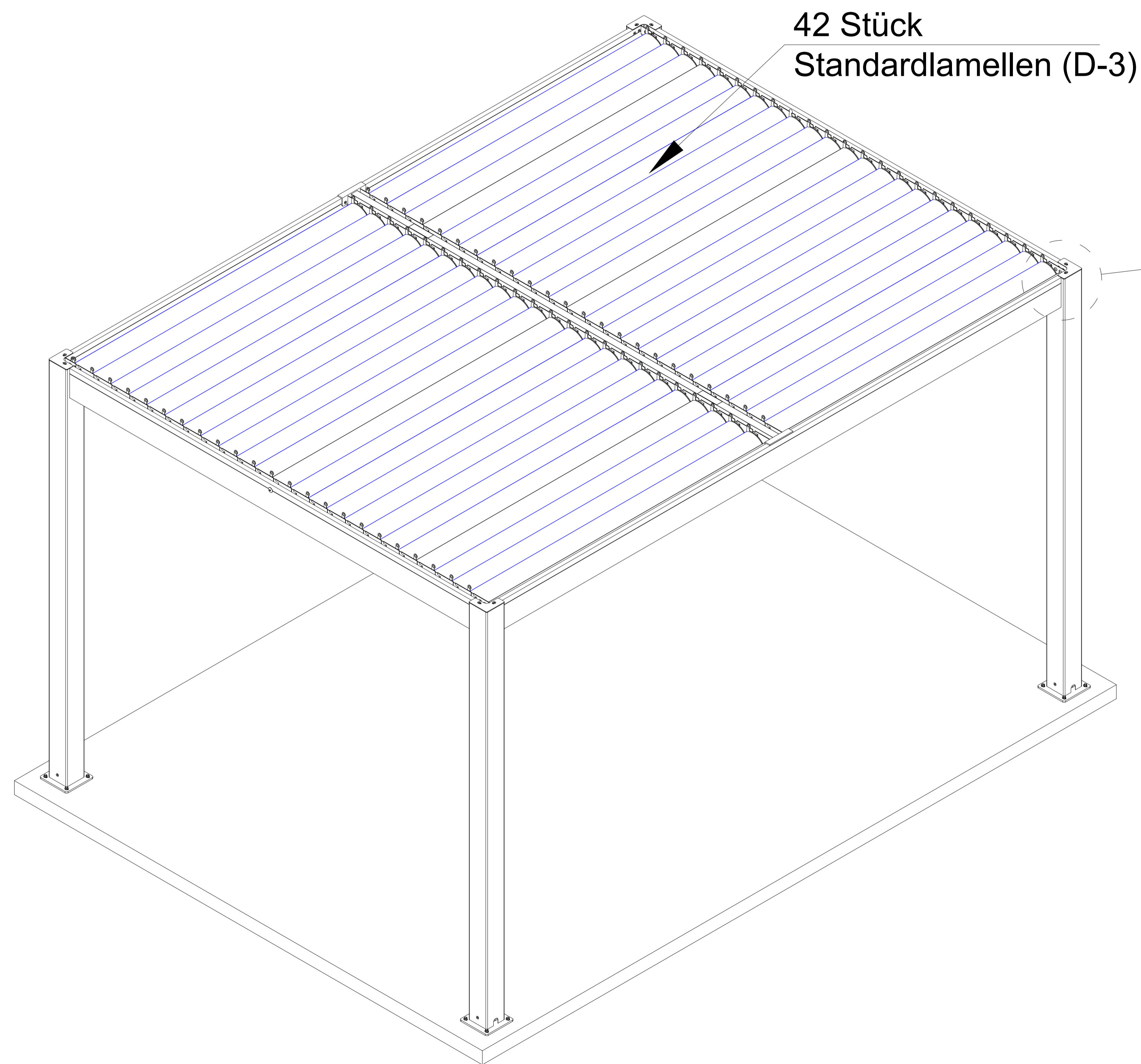
D-3



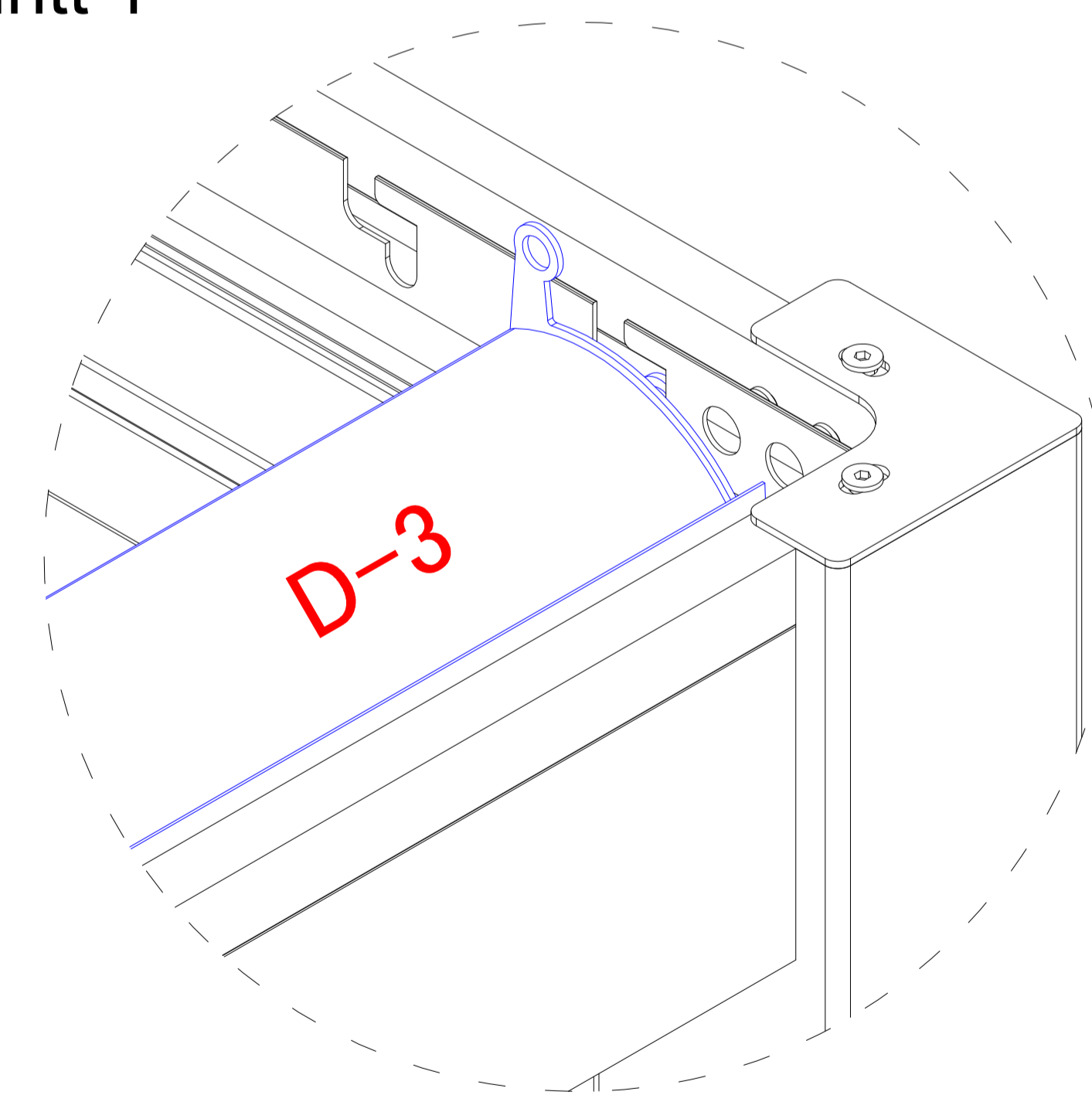
x 42

Lamellenmontage

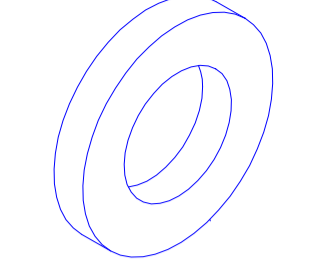
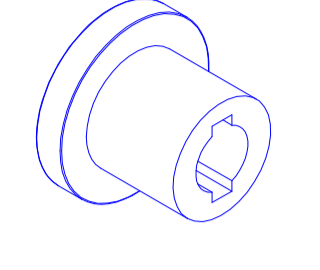
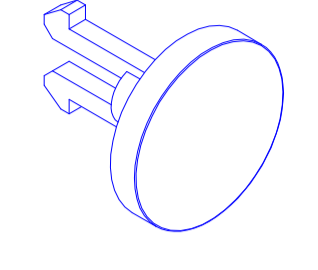
4. Schieben Sie die restlichen 21 Standardlamellen (D-3) in die Aussparungen der Träger (Schritt 1+2)



Schritt 1

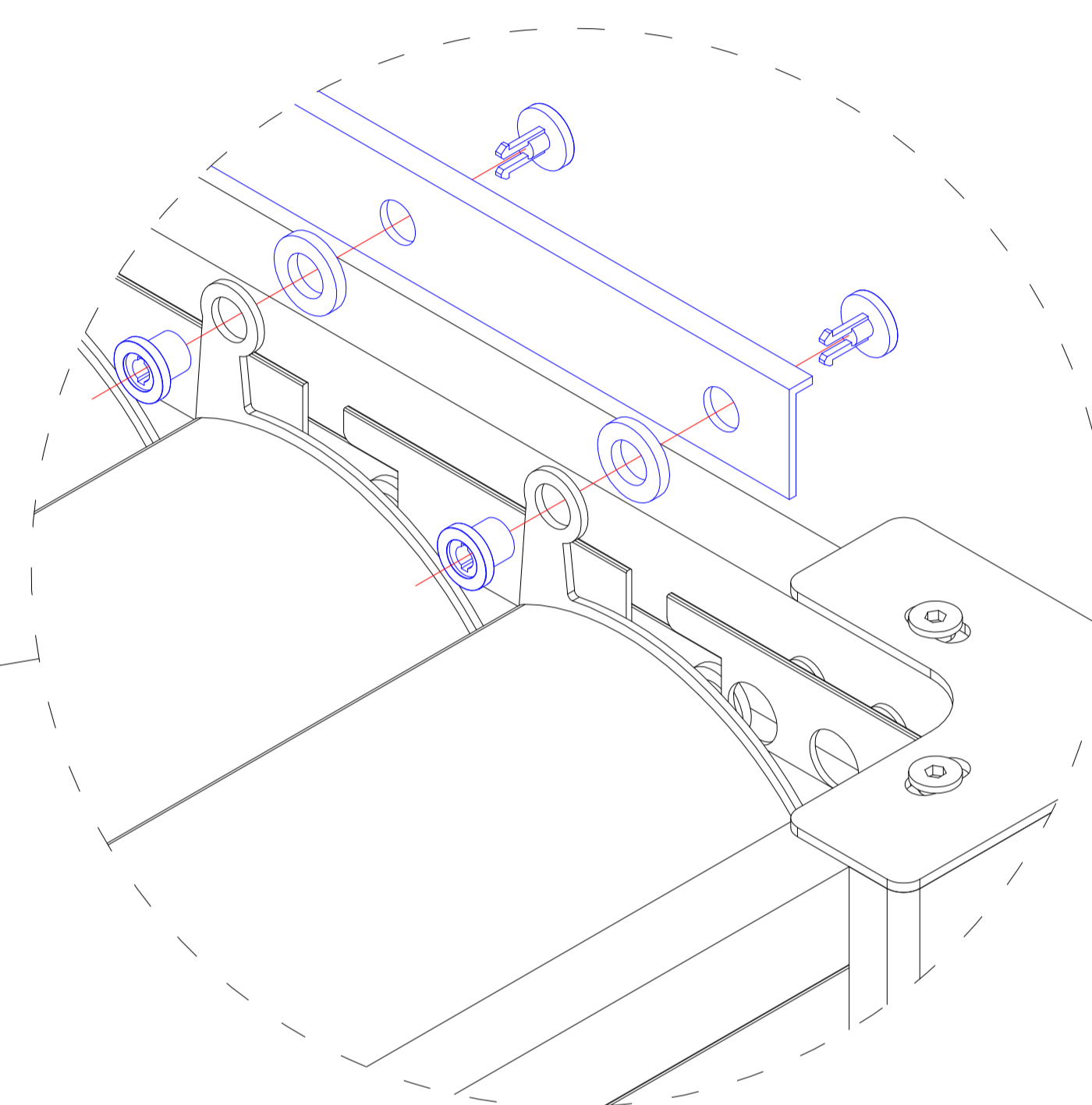
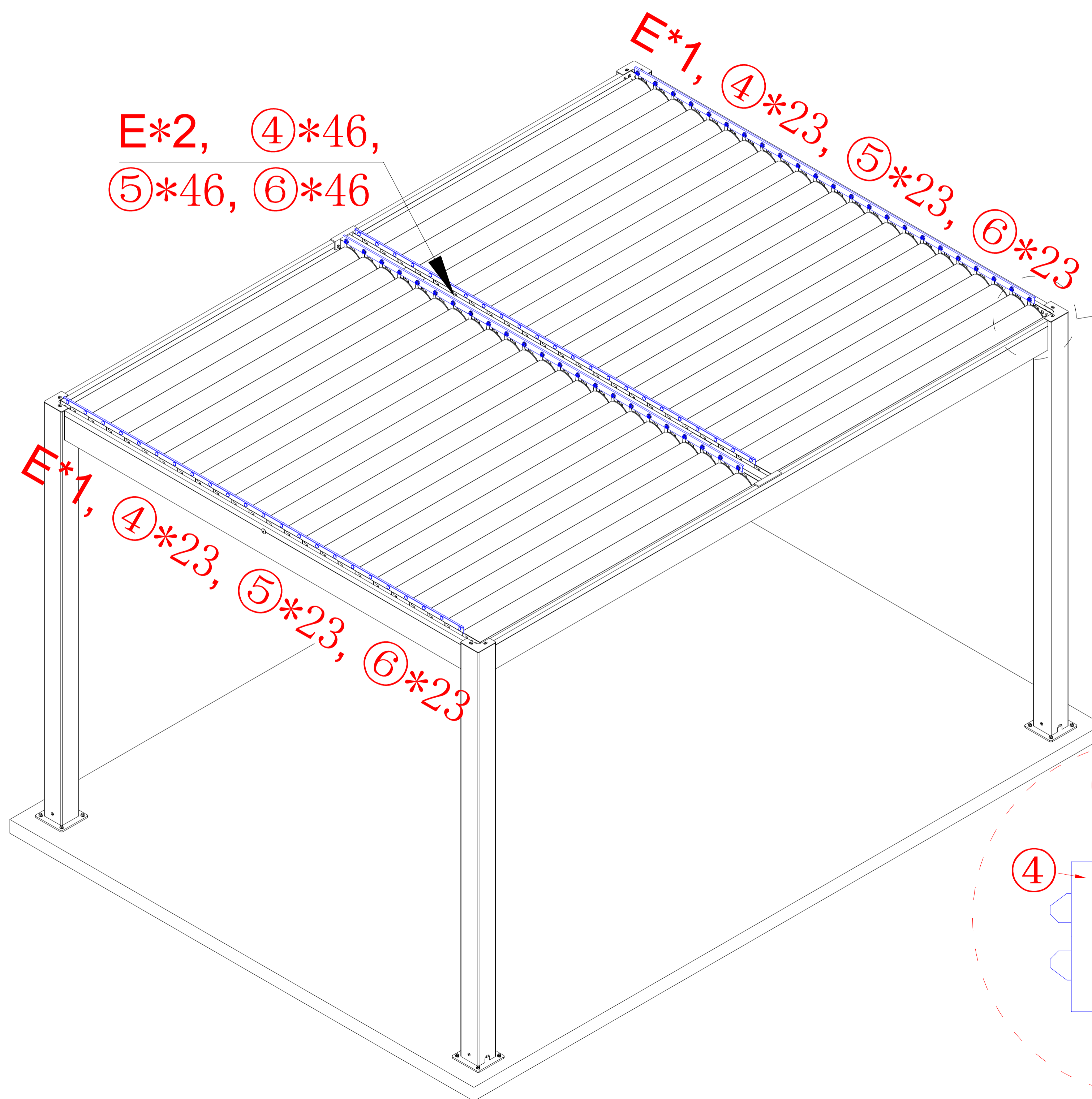


Schritt 2

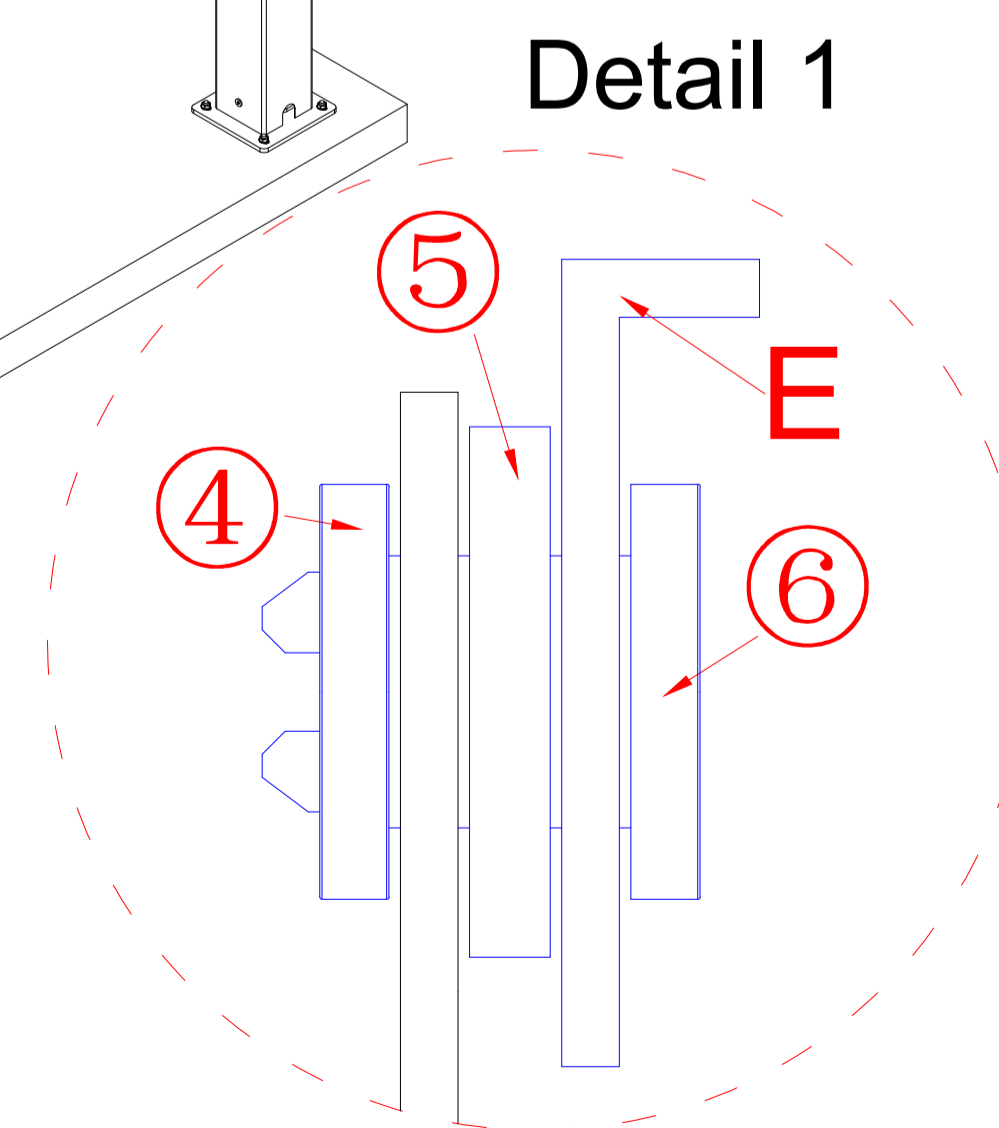
E		x 4	⑤		x 92
④		x 92	⑥		x 92

Lamellenmontage

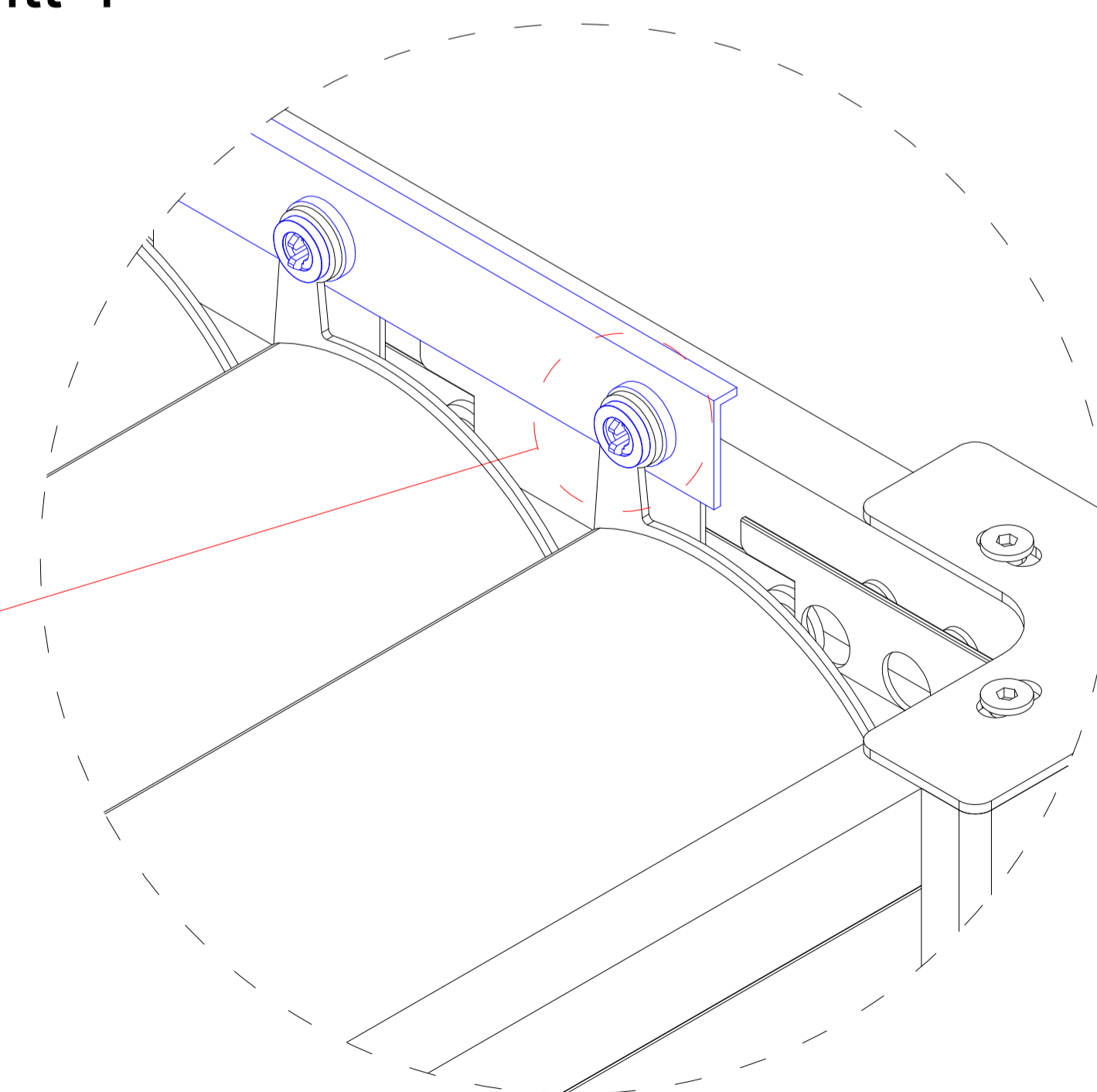
5. Montieren Sie, wie in Schritt 1 angegeben, die Mitnehmerschienen (E) und befestigen Sie diese mit dem Kunststoff Abdeckclip (4) der Kunststoff Beilagscheibe (5) und dem Kunststoff Clip (6), wie in Detail 1 dargestellt.



Schritt 1



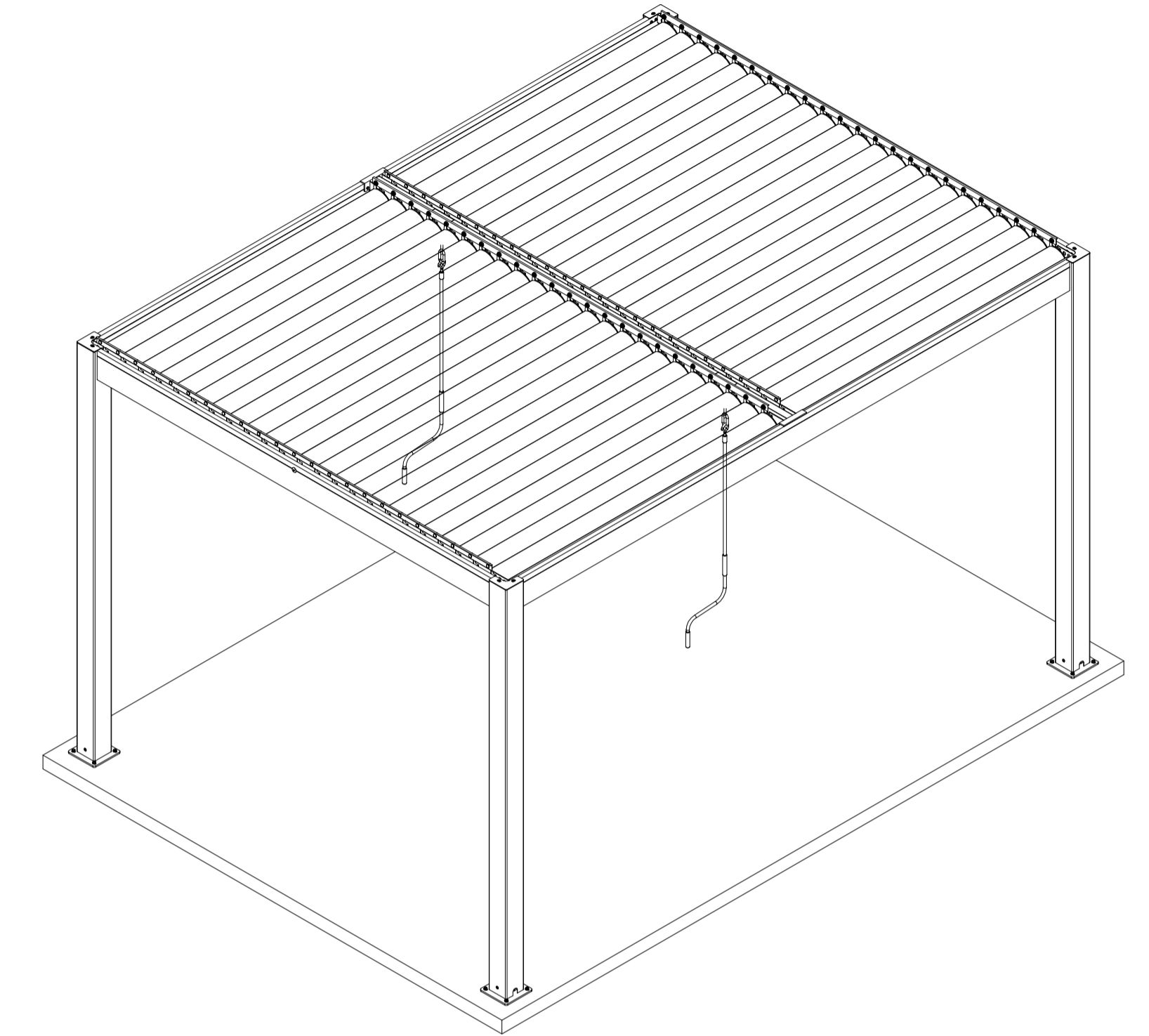
Detail 1



Schritt 2

Reinigung und Pflege

- Damit die Pergola ihre ursprüngliche Ästhetik beibehält, wird empfohlen, die Pulverbeschichteten Oberflächen mindestens einmal jährlich zu reinigen.
- Die Pulverbeschichteten Oberflächen sind empfindlich gegen: Reibung mit harten Objekten, Stöße mit harten Objekten, Reinigungsmittel mit hohem PH-Wert, Reinigungsmittel mit hohem Säuregehalt.
- Verwenden Sie für die Reinigung der Oberflächen keinen Scheuerschwamm, Stahlwolle oder farbige Tücher. Stattdessen wird empfohlen einen weichen Schwamm, ein weiches Tuch, Baumwolle oder Wolle zu verwenden.
- Verwenden Sie keine Reinigungsmittel mit einem hohen Säure- oder PH-Wert. Es wird empfohlen, PH-neutrale Reinigungsmittel zu verwenden und die Pergola nach der Reinigung zu trocknen.
- Bitte beachten Sie bei der Reinigung mit einem Hochdruckreiniger, dass der korrekte Abstand eingehalten wird, der korrekte Spritzkopf verwendet wird und der Wasserdruck nicht zu hoch ist.



Zur Erinnerung

- Überprüfen Sie nach dem Abschluss der Montage, dass alle Schrauben fest angezogen sind.
- Bei erwartetem Schneefall und / oder Windstärke über 80 km/h ist es ratsam, die Lamellen vorbeugend zu öffnen. Verwenden Sie den Mechanismus für das Öffnen der Lamellen nicht bei Frost und Schneefall. Bei starkem Schneefall müssen die Lamellen vom Schnee befreit werden.
- Kontrollieren Sie regelmäßig, ob kein Fett oder Öl aus dem Drehmechanismus der Pergola austritt. Halten Sie die Pergola sauber und entfernen Sie alle abfallenden Blätter von der Pergola, um ein Verstopfen der Regenrinne zu vermeiden.
- Die Pergola ist grundsätzlich wasserdicht. Dennoch ist es möglich, dass bei starkem Regen, möglicherweise in Kombination mit starkem Wind, Regenwasser auch an die Unterseite der Pergola gelangen kann.